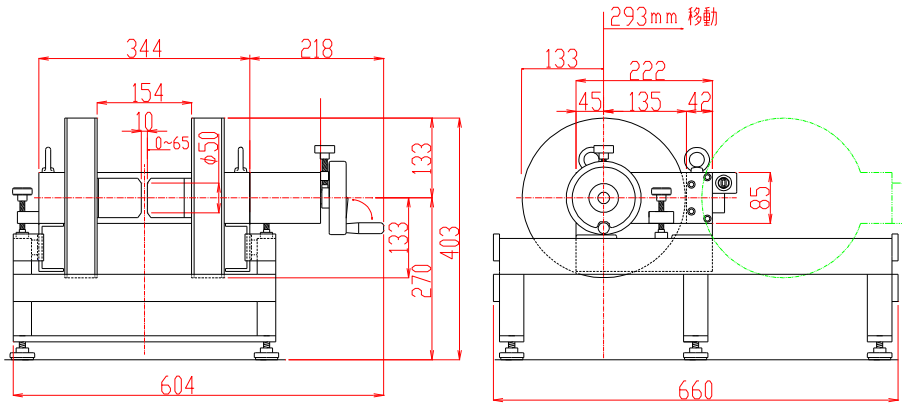
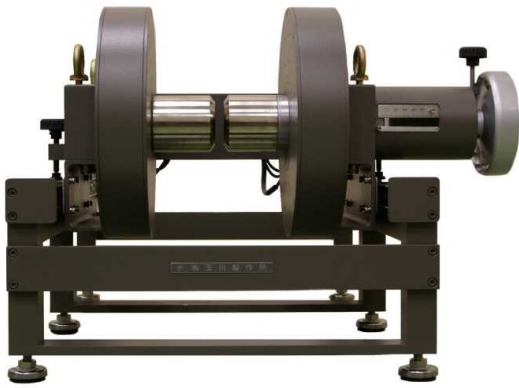


# 電磁石 TM-YSV5115M-0705A型

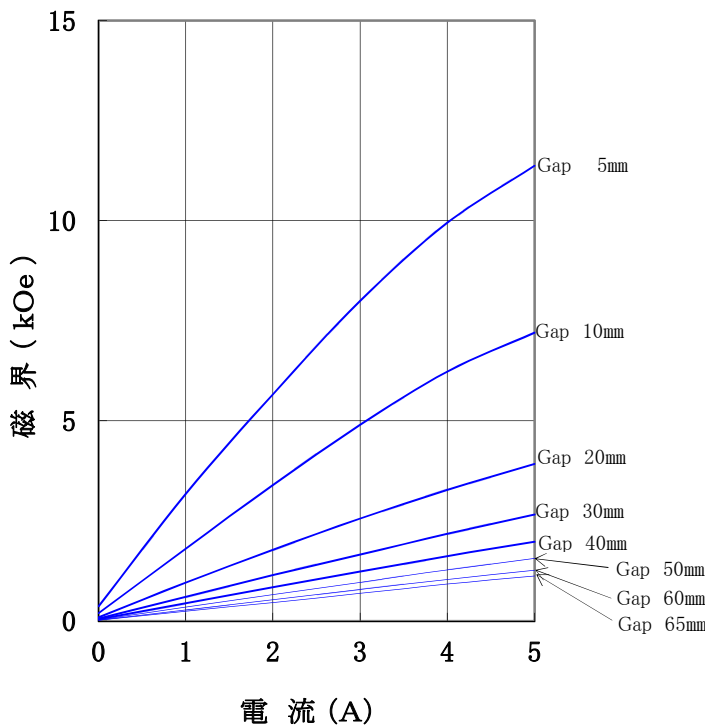
## 形状・寸法



## 仕様

### I-H特性曲線

磁極直径 50mmφ  
 磁極間隔 0~65mm 右側ポール片可変  
 磁極間隔、磁極直径中心において



型式 : YS型 片可変

磁極直径 : 50 [mmφ]

(ポールチップ交換可能)

磁極間隔 : 0~65 [mm] (右側ポール片可変)

コイル間隔 : 154±4 [mm]

発生磁界 : 7,000 [Oe] 以上

(Gap 10mmにて)

電流 : 5 [A]

最大電圧 : 18 [V]

(内部コイル温度70℃以下にて)

冷却方式 : 自然空冷 (連続通電可能)

重量 : 本体重量 約65 [kg]  
 レール台重量 約20 [kg]  
 総重量 約85 [kg]

### 主な営業品目

- 電磁石各種(Wヨーク型・YS型・その他特注応用型) ○ソレノイドコイル ○ヘルムホルツコイル ○超電導マグネット
- 振動試料型磁力計 ○磁気異方性トルク計 ○磁歪測定装置 ○BHトレーサー ○磁場中熱処理装置 ○磁場中成形油圧プレス
- 交流・直流各種定電流電源システム○その他 磁界発生装置を用いた製造・測定システムの設計・製作・販売

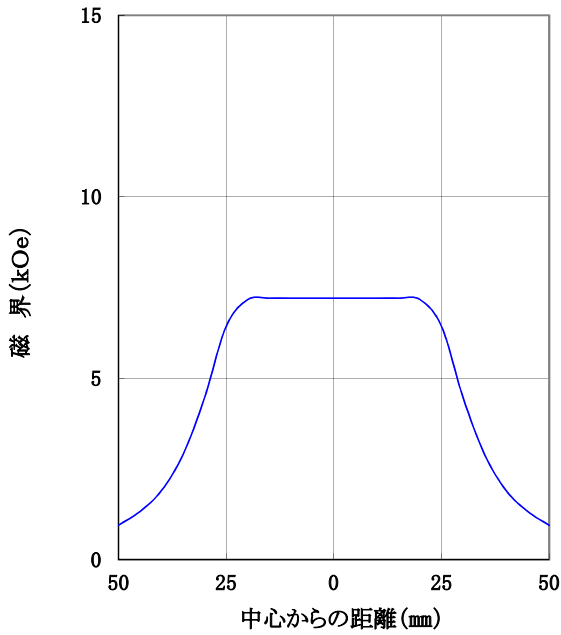
ホームページアドレス <http://www.tamakawa.co.jp> E-mailアドレス [home@tamakawa.co.jp](mailto:home@tamakawa.co.jp)



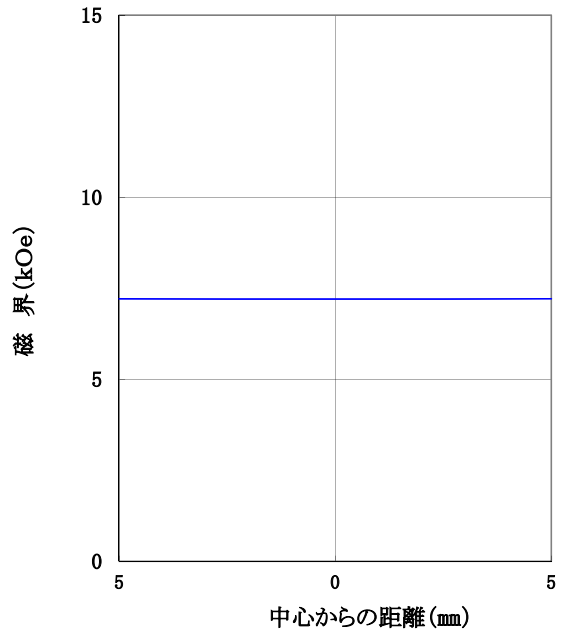
# 電磁石 TM-YSV5115M-0705A型

標準ポールチップ 参考データ  
磁界分布特性曲線

磁極直径 50mm φ  
磁極間隔 10mm  
電流 5A  
磁極間隙中心、磁極直径方向において



磁極直径 50mm φ  
磁極間隔 10mm  
電流 5A  
磁極直径中心、磁極間隙方向において



## 上面から見た写真

スライドレール台の上に電磁石が乗っており  
293mm移動させることができます。



ホームページ アドレス <http://www.tamakawa.co.jp>  
E-mail アドレス [home@tamakawa.co.jp](mailto:home@tamakawa.co.jp)

051B5A