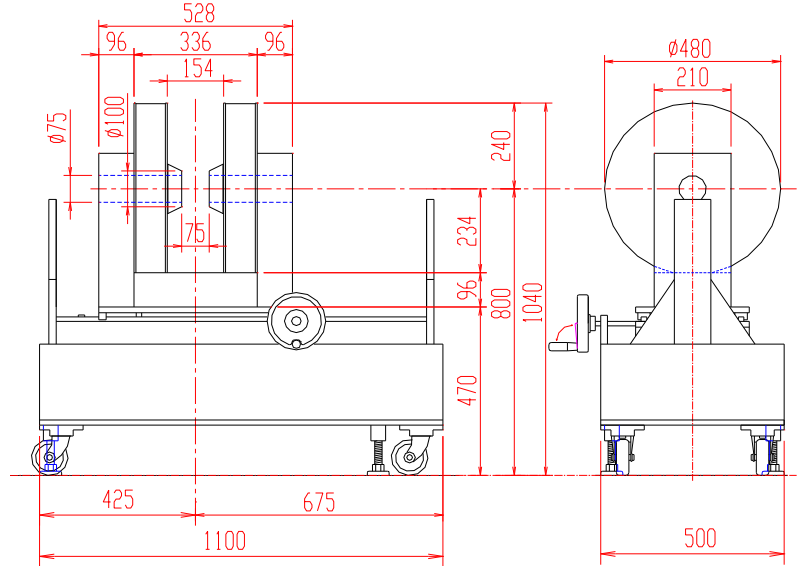


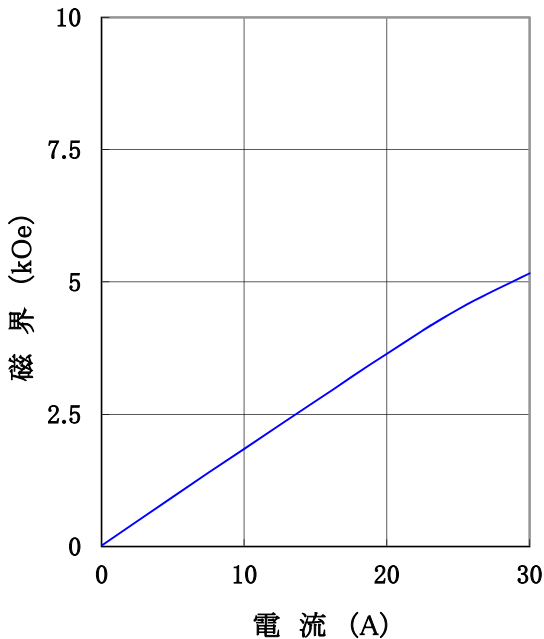
電磁石 TM-YSF107.515C-053型

形状・寸法



I-H特性曲線

磁極直径 100mmφ (中心75mmφ孔)
 磁極間隔 75mm
 磁極間隙、磁極直径中心において



仕様

型式 : YS型

磁極直径 : 100 [mmφ] 両側中心75mmφ孔
 (ポールチップ交換可能)

磁極間隔 : 75 [mm] 固定

コイル間隔 : 154 \pm 4 [mm]

発生磁界 : 5,000 [Oe] 以上

電流 : 30 [A]

最大電圧 : 70 [V] 以下 (内部コイル温度80℃にて)

冷却方式 : 水冷2L/分 (30A連続使用時)

走行方式 : 3点水平ジャッキ付キャスター走行

重量 : 電磁石本体 約420 [kg]
 走行台車 約115 [kg]
 総重量 約535 [kg]

主な営業品目

- 電磁石各種 (Wヨーク型・YS型・その他特注応用型)
- ソレノイドコイル
- ヘルムホルツコイル
- 超電導マグネット
- 振動試料型磁力計
- 磁気異方性トルク計
- 磁歪測定装置
- BHトレーサー
- 磁場中熱処理装置
- 磁場中成形油圧プレス
- 交流・直流各種定電流電源システム
- その他 磁界発生装置を用いた製造・測定システムの設計・製作・販売

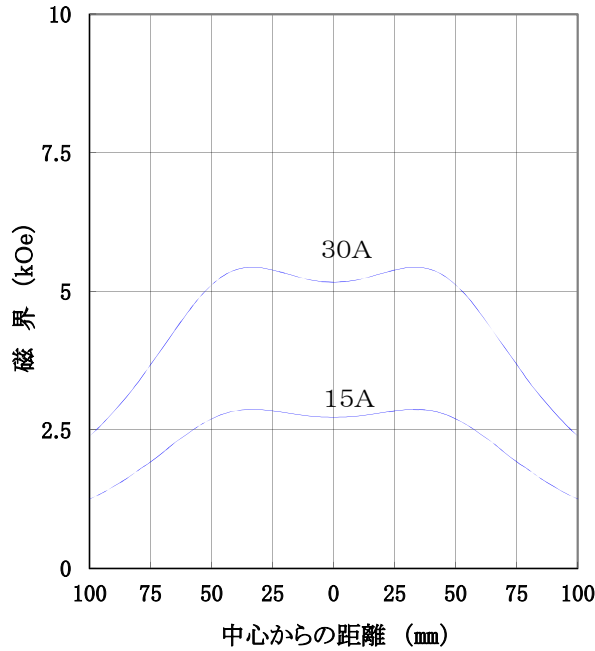
ホームページアドレス <http://www.tamakawa.co.jp> E-mailアドレス home@tamakawa.co.jp



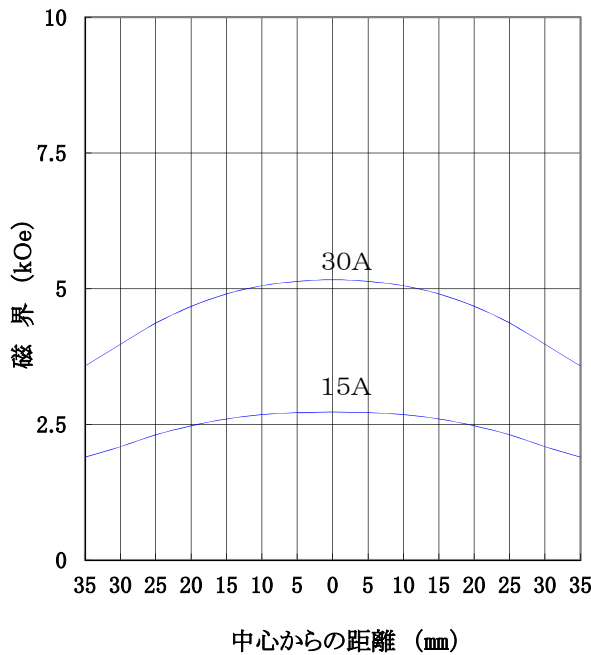
電磁石 TM-YSF107.515C-053型

標準ポールチップ 参考データ
磁界分布特性曲線

磁極直径 100mm φ (中心75mm φ 孔)
磁極間隔 75mm
磁極間隙中心、磁極直径方向において



磁極直径 100mm φ (中心75mm φ 孔)
磁極間隔 75mm
磁極直径中心、磁極間隙方向において



ホームページ アドレス <http://www.tamakawa.co.jp>
E-mail アドレス home@tamakawa.co.jp

03135A