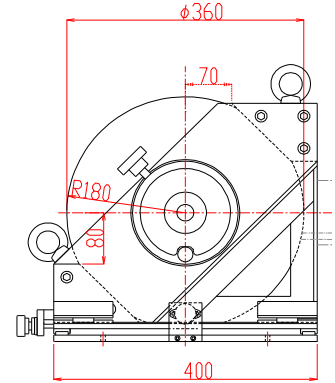
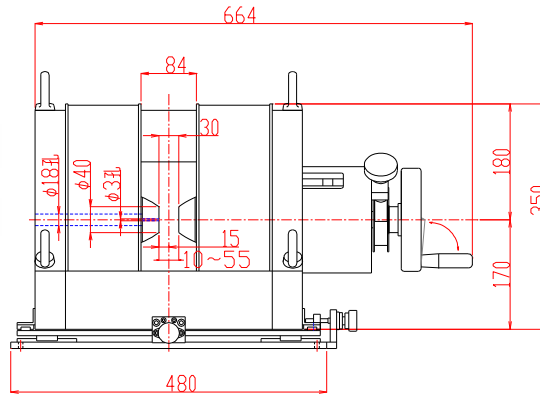


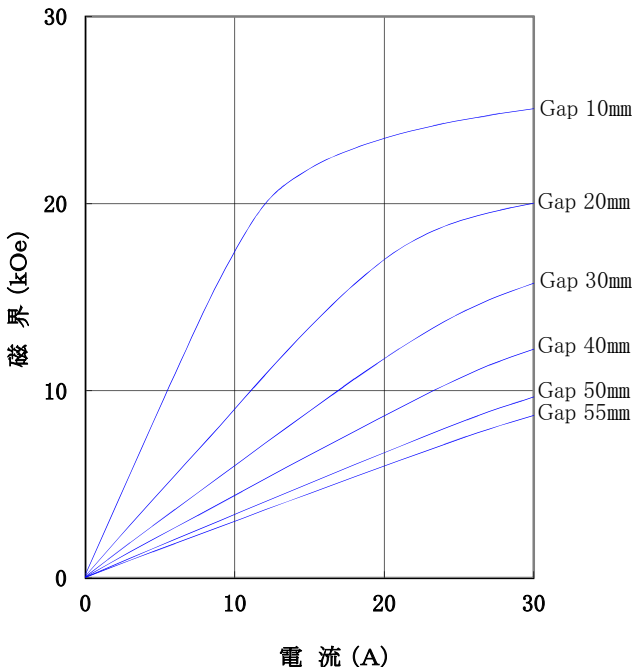
電磁石 TM-WLV4308XY-153型

形状・寸法



I-H特性曲線

磁極直径 40 mm φ
 磁極間隔 30 mm
 左側磁極中心 3 mm φ 貫通孔
 磁極間隔、磁極直径中心において



仕様

型式 : 45° 傾斜扁平Wヨーク型 片可変

磁極直径 : 40 [mm φ] (片側ポール中心 3 mm φ 貫通孔 (ポールチップ交換可能))

磁極間隔 : 10~55 [mm] 連続片可変

コイル間隔 : 84 ± 4 [mm]

発生磁界 : 15,000 [Oe] 以上 (Gap 30 mmにて)

電流 : 30 [A]

最大電圧 : 70 [V] (内部コイル温度 70°Cにて)

冷却方式 : 水冷 3 L/分 (連続使用時)

重量 : 約 260 kg

主な営業品目

- 電磁石各種 (Wヨーク型・YS型・その他特注応用型) ○ソレノイドコイル ○ヘルムホルツコイル ○超電導マグネット
- 振動試料型磁力計 ○磁気異方性トルク計 ○磁歪測定装置 ○BHトレーサー ○磁場中熱処理装置 ○磁場中成形油圧プレス
- 交流・直流各種定電流電源システム ○その他 磁界発生装置を用いた製造・測定システムの設計・製作・販売

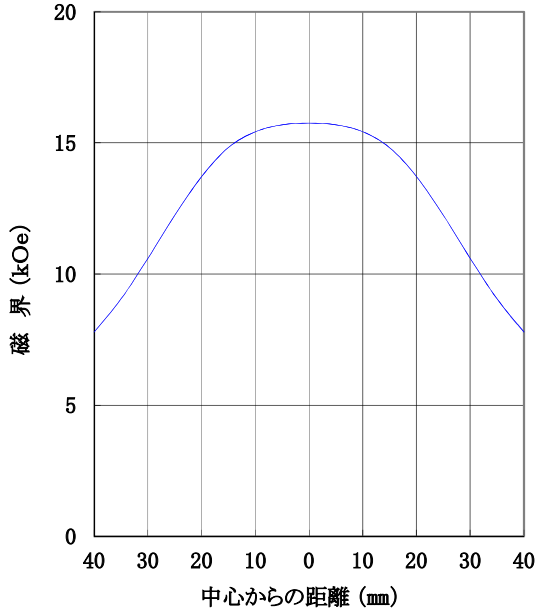
ホームページアドレス <http://www.tamakawa.co.jp> E-mailアドレス home@tamakawa.co.jp



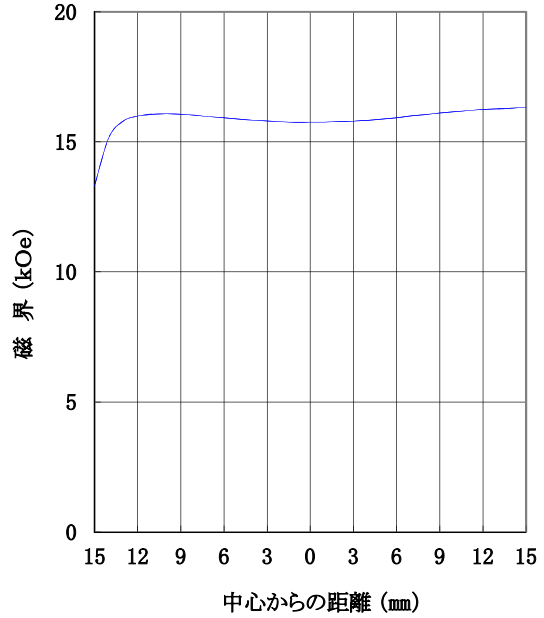
電磁石 TM-WLV4308XY-153型

標準ポールチップ 参考データ 磁界分布特性曲線

磁極直径 40mm φ (左側磁極中心3mm φ 貫通孔)
磁極間隔 30mm
電 流 30A
磁極間隙中心、磁極直径方向において



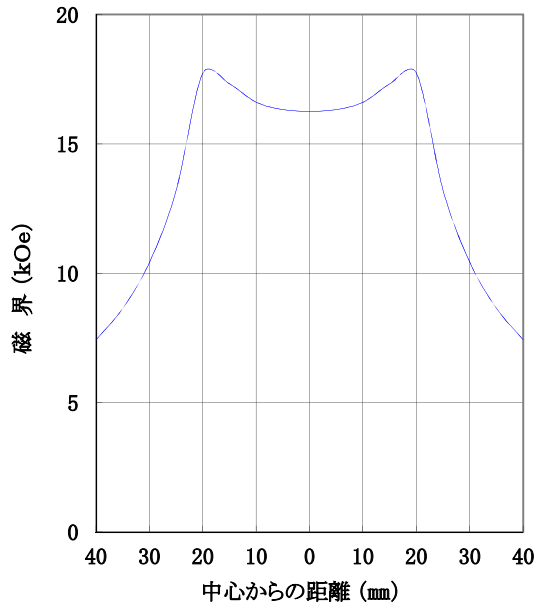
磁極直径 40mm φ (左側磁極中心3mm φ 貫通孔)
磁極間隔 30mm
電 流 30A
磁極直径中心、磁極間隙方向において



参考データ

磁界分布曲線

磁極直径 40mm φ (左側磁極中心3mm φ 貫通孔)
磁極間隔 30mm
電 流 30A
右側磁極面からGap方向に2mm、磁極直径方向において



ホームページ アドレス <http://www.tamakawa.co.jp>
E-mail アドレス home@tamakawa.co.jp