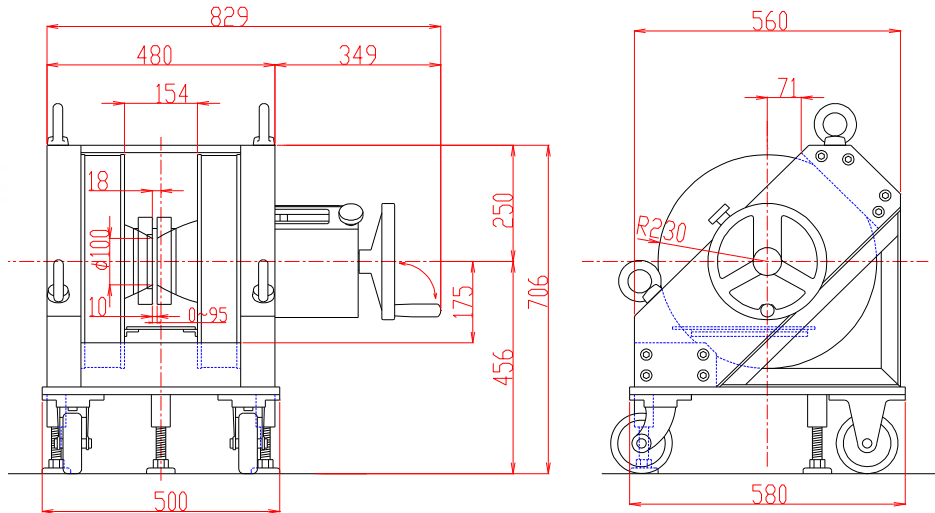


# 電磁石 TM-WLV10115C-253BCoFe型

## 形状・寸法



リニアゲージ付タイプと縦置きタイプ  
もあります。

## 仕様

型 式 : 45° 傾斜扁平Wヨーク型

ポール材質 : パーメンジュール使用

磁 極 直 径 : 100 [mmφ]

(ポールチップ交換可能)

磁 極 間 隔 : 0~95 [mm] 片可変

コイル間隔 : 154 ± 4 [mm]

発 生 磁 界 : 25,000 [Oe] 以上(CoFe)  
23,000 [Oe] 以上(Fe)  
(Gap 10mmにて)

電 流 : 30 [A]

最 大 電 圧 : 60 [V] (内部コイル温度70℃にて)

冷 却 方 式 : 水冷2.7 L/分 (連続使用時)

走 行 方 式 : キャスター走行

重 量 : 約600 [kg]

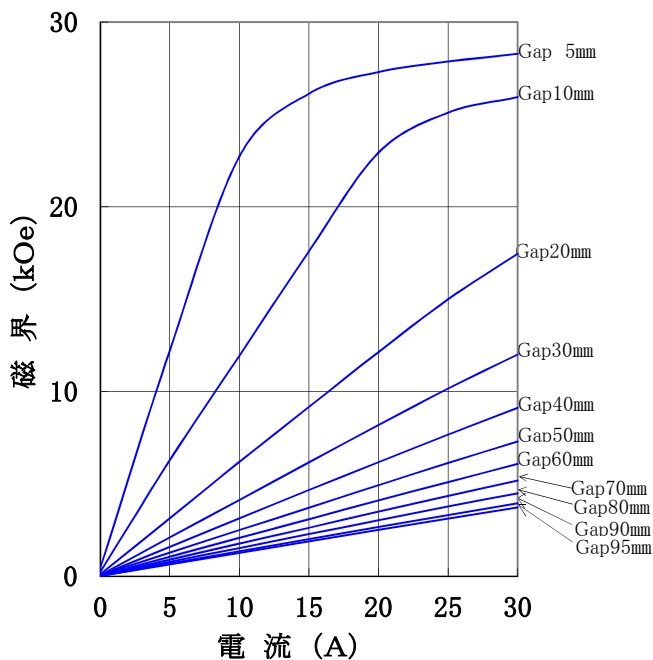
### I-H特性曲線

磁極直径 100mmφ

磁極間隔 0~95mm片可変

磁極間隙、磁極直径中心において

(ポールチップ: パーメンジュール使用)



### 主な営業品目

- 電磁石各種(Wヨーク型・YS型・その他特注応用型) ○ソレノイドコイル ○ヘルムホルツコイル ○超電導マグネット
- 振動試料型磁力計 ○磁気異方性トルク計 ○磁歪測定装置 ○BHトレーサー ○磁場中熱処理装置 ○磁場中成形油圧プレス
- 交流・直流各種定電流電源システム ○その他 磁界発生装置を用いた製造・測定システムの設計・製作・販売

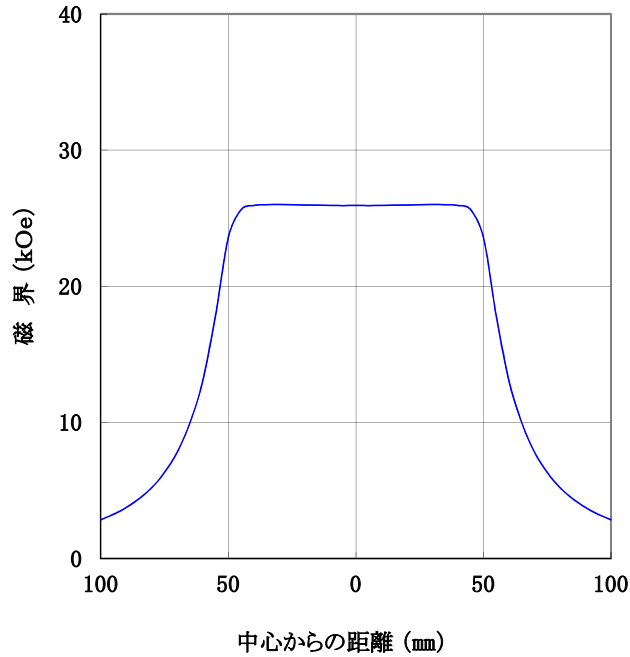
ホームページアドレス <http://www.tamakawa.co.jp> E-mailアドレス [home@tamakawa.co.jp](mailto:home@tamakawa.co.jp)



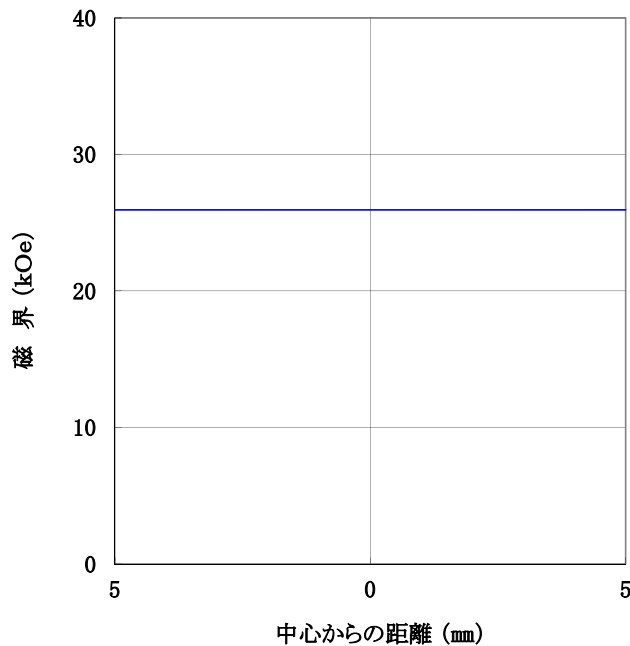
# 電磁石 TM-WLV10115C-253BCoFe

標準ポールチップ 参考データ  
磁界分布特性曲線

磁極直径 100mm φ  
磁極間隔 10mm  
電 流 30A  
磁極間隙中心、磁極直径方向において  
(ポールチップ:パーメンジュール使用)



磁極直径 100mm φ  
磁極間隔 10mm  
電 流 30A  
磁極直径中心、磁極間隙方向において  
(ポールチップ:パーメンジュール使用)



061BEA

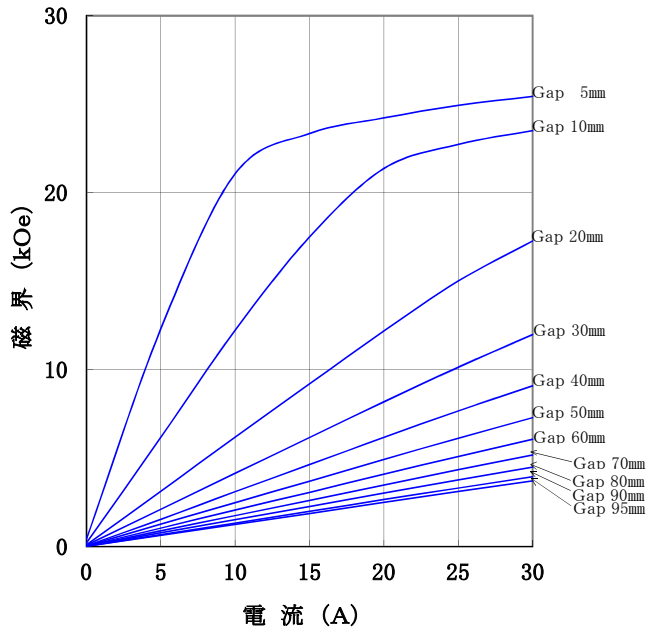


# 電磁石 TM-WLV10115C-253BCoFe

交換ポールチップ 参考データ  
(オプションにより別途購入)

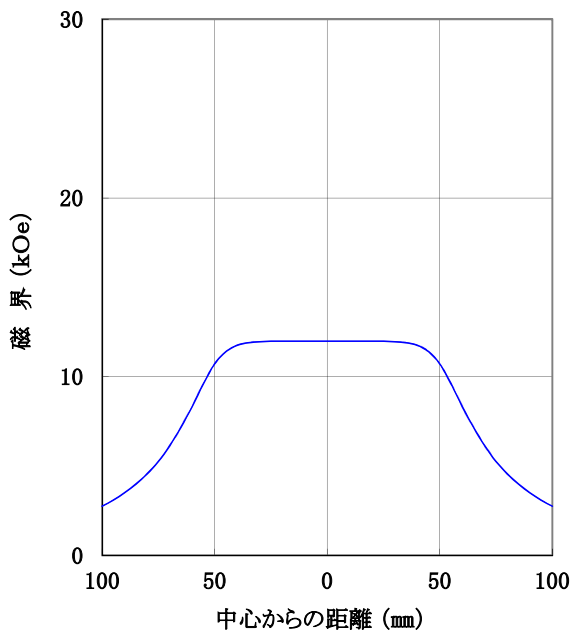
## I-H 特性曲線

磁極直径 100mm φ  
磁極間隔 0~95mm 片可変  
磁極間隙、磁極直径中心において  
(ポールチップ: 鉄)

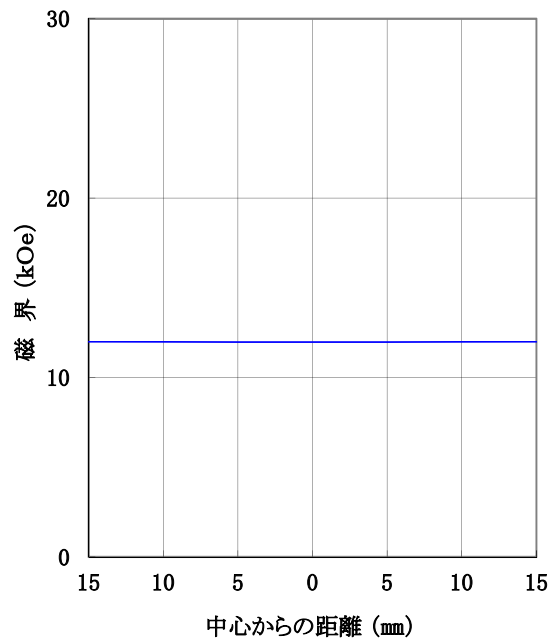


## 磁界分布特性曲線

磁極直径 100mm φ  
磁極間隔 30mm  
電流 30A  
磁極間隙中心、磁極直径方向において  
(ポールチップ: 鉄)



磁極直径 100mm φ  
磁極間隔 30mm  
電流 30A  
磁極直径中心、磁極間隙方向において  
(ポールチップ: 鉄)



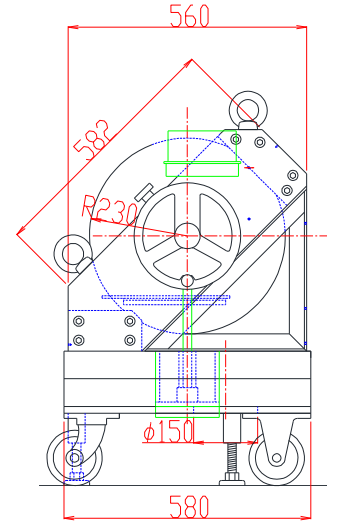
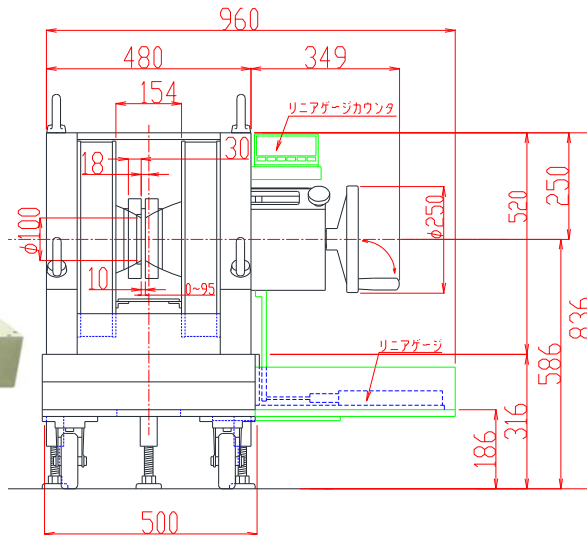


TAMAKAWA

# 電磁石 TM-WLV10115C-253BCoFe型

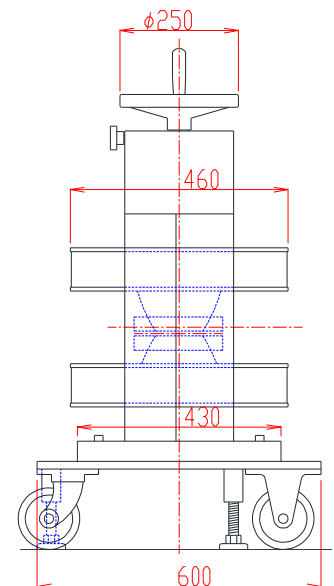
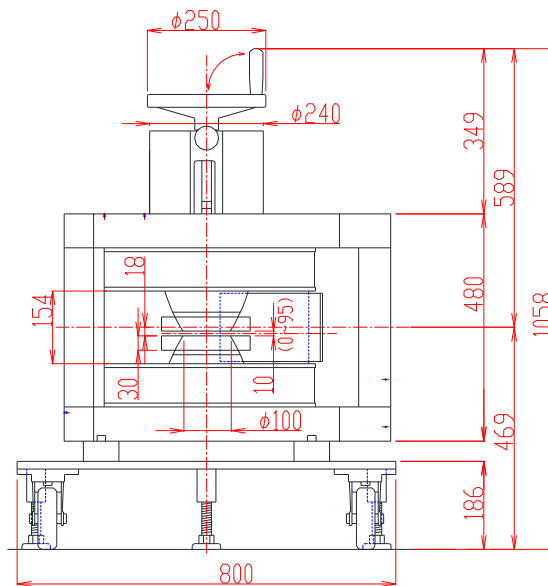
## リニアゲージ付タイプ参考写真

## 形状・寸法



ミットヨ製  
リニアゲージ EH-101P  
リニアゲージカウンタ LG-1100Nを使用

## 電磁石縦置きタイプ参考写真



ホームページ アドレス <http://www.tamakawa.co.jp>  
E-mail アドレス [home@tamakawa.co.jp](mailto:home@tamakawa.co.jp)

16231A 14126A

株式会社 玉川製作所

〒982-0014 仙台市太白区大野田3丁目10-19  
電話 022(247)5671(代) FAX 022(249)3648