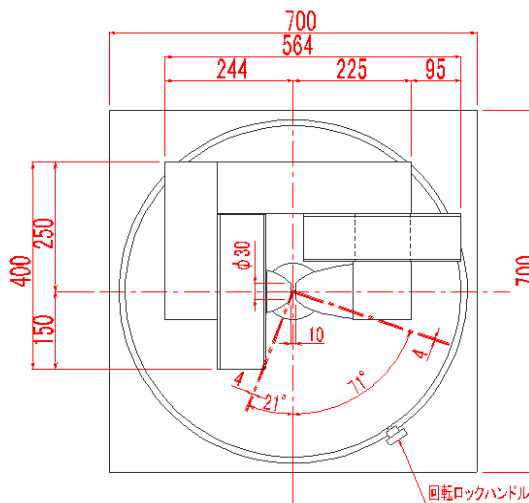


電磁石 TM-YSF31S-223型

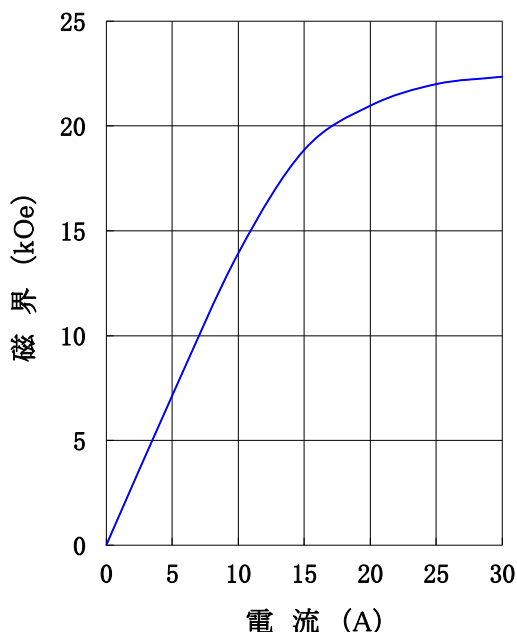
形状・寸法



【 上面外観図 】

I-H特性曲線

磁極直径 30 mm φ
 磁極間隔 10 mm
 磁極先端 純鉄
 磁極直径、磁極間隙中心において
 磁極先端 幅4 mmスリット付



仕様

型 式 : YS型
 磁 極 直 径 : 30 [mm φ] (幅4 mmスリットあり)
 磁 極 間 隔 : 10 [mm] 固定
 発 生 磁 界 : 磁極中心にて22,000 [Oe] 以上
 電 流 : 30 [A]
 使 用 時 間 : 連続使用可能(水冷3 L/分)
 最 大 電 圧 : 60 [V] 以下(内部コイル温度80℃にて)
 冷 却 方 式 : 水冷3 L/分(連続使用时)
 重 量 : 約150 [kg] (本体重量)

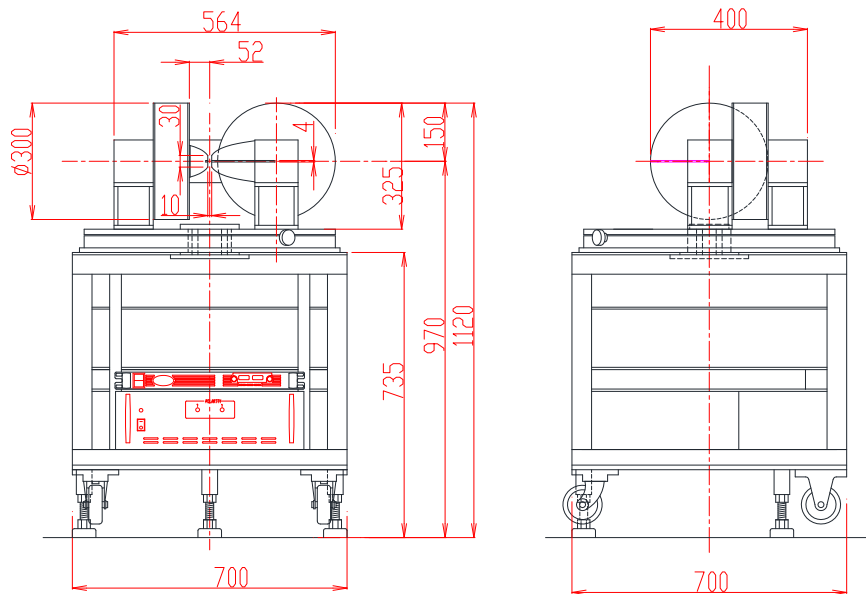
主な営業品目

- 電磁石各種(Wヨーク型・YS型・その他特注応用型) ○ソレノイドコイル ○ヘルムホルツコイル ○超電導マグネット
- 振動試料型磁力計 ○磁気異方性トルク計 ○磁歪測定装置 ○BHトレーサー ○磁場中熱処理装置 ○磁場中成形油圧プレス
- 交流・直流各種定電流電源システム ○その他 磁界発生装置を用いた製造・測定システムの設計・製作・販売

ホームページアドレス <http://www.tamakawa.co.jp> E-mailアドレス home@tamakawa.co.jp

電磁石 TM-YSF31S-223型

形状・寸法



【 正面外観図 】

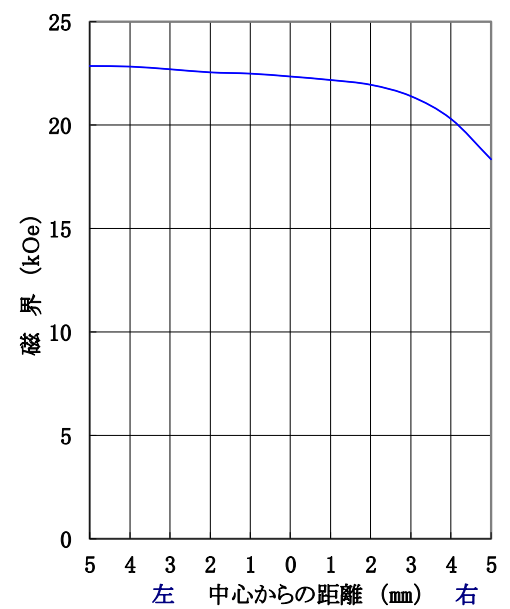
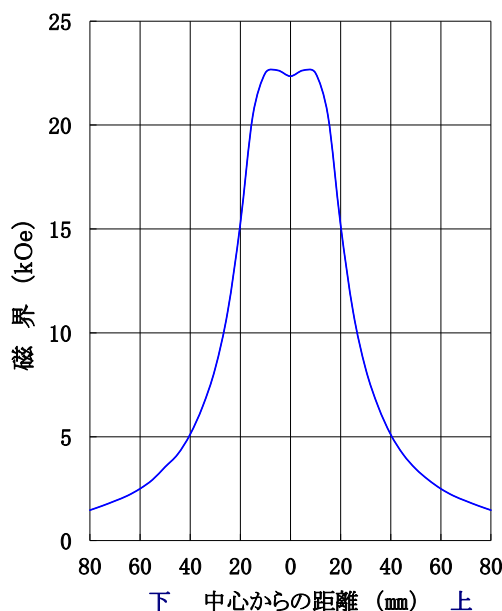
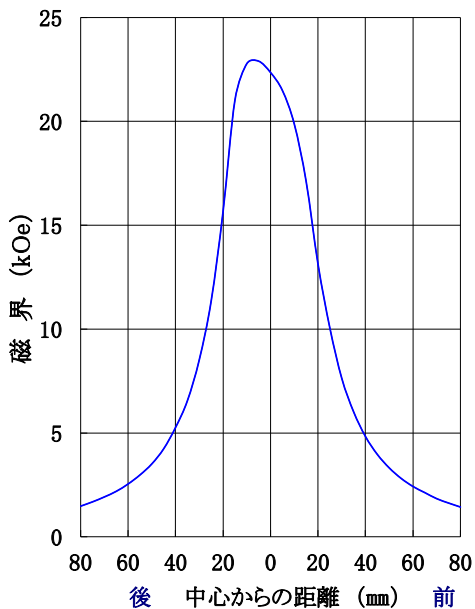
【 側面外観図 】

標準ポールチップ 参考データ 磁界分布特性曲線

磁極直径 30mm φ
磁極間隔 10mm
電流 30A
磁極先端 純鉄
磁極間隙中心、磁極直径前後方向において
磁極先端 幅4mmスリット付ポールチップ

磁極直径 30mm φ
磁極間隔 10mm
電流 30A
磁極先端 純鉄
磁極間隙中心、磁極直径上下方向において
磁極先端 幅4mmスリット付ポールチップ

磁極直径 30mm φ
磁極間隔 10mm
電流 30A
磁極先端 純鉄
磁極直径中心、磁極間隙左右方向において
磁極先端 幅4mmスリット付ポールチップ



ホームページ アドレス <http://www.tamakawa.co.jp>
E-mail アドレス home@tamakawa.co.jp

15168A