

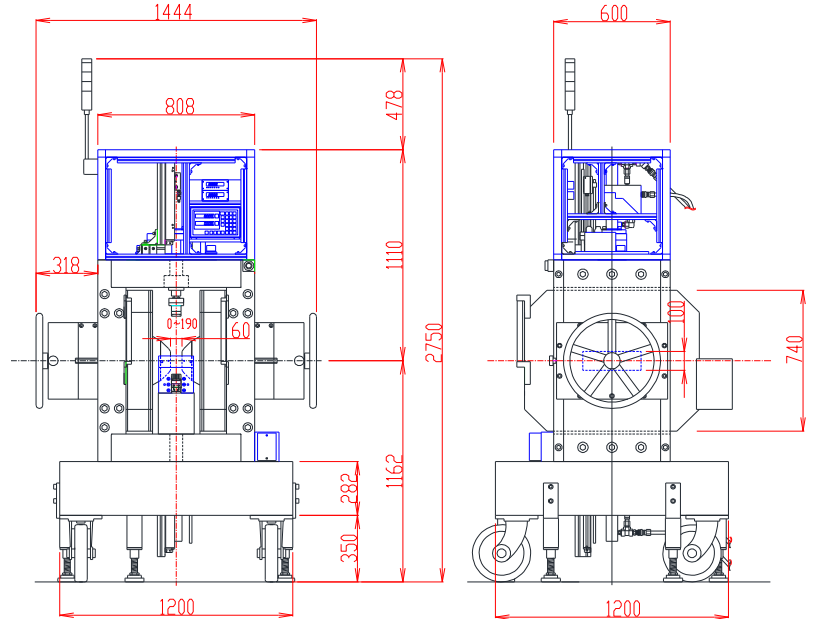
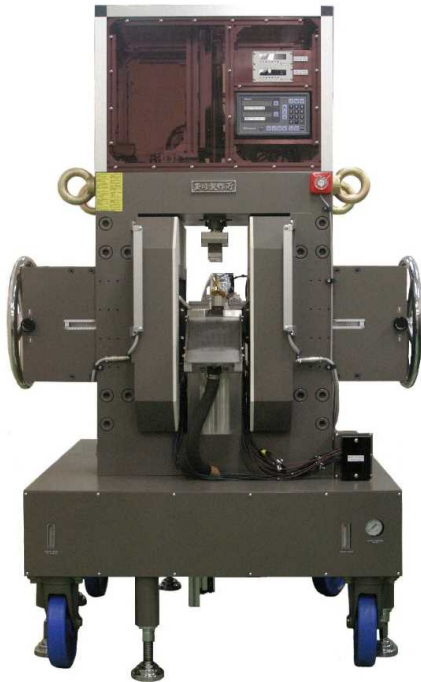


TAMAKAWA

磁場中成形油圧プレス

TM-MPH10×30, 6, 16-10A2TE-STB型

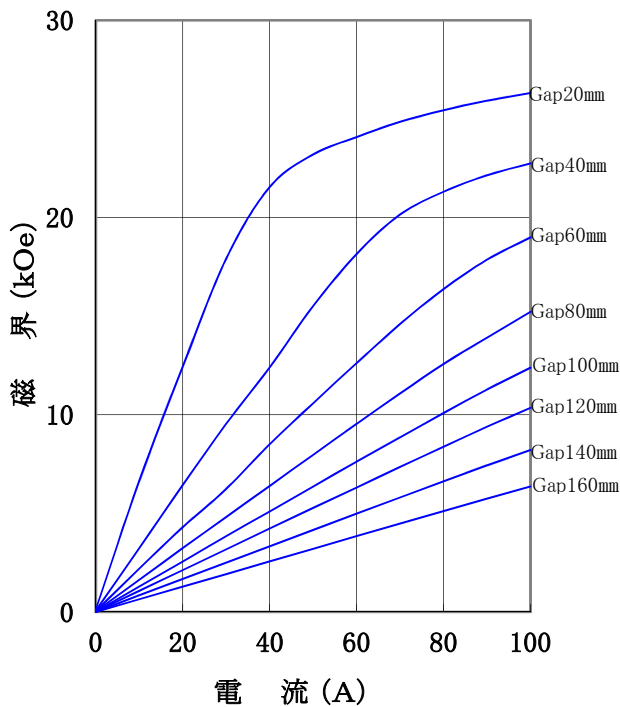
形状・寸法



仕様

I-H特性曲線

磁極表面 縦100mm×奥行300mm
磁極間隔 0～190mm両可変
磁極中心において



型式 : Wヨーク型 両可変式 横磁場
磁場直交 上側下側2軸プレス

電磁石

磁極表面 : 縦100mm×奥行300mm
(磁極先端交換可能)
磁極間隔 : 0～190 [mm] 両可変
コイル間隔 : 244±4 [mm]
発生磁界 : 磁極間隔60mm、中心縦50mm 奥行240mm
間隔50mm内にて16kOe以上
均一度 : 中心縦50mm 奥行240mm 間隔50mm内にて
±3%以内

電流 : 100 [A]
最大電圧 : 240 [V] 以下
(コイル温度80℃ 電流0から100Aを4秒以内で立上げ時)

冷却方式 : 電磁石冷却用
通電率25%にて使用時 水冷8L/分
通電率15%にて使用時 水冷4.5L/分

走行方式 : キャスター走行

油圧プレス

プレス方向 : 磁場方向と直交方向 上側下側2軸プレス

プレス圧力 : 70 [MPa]

プレスストローク : 上側と下側 各250 [mm]

油圧方式 : コンピュータ制御装置による電動油圧システム

ポンプ : 電動ポンプ

シリンダ : 複動シリンダ

総重量 : 約4,800 [kg]

主な営業品目

- 電磁石各種(Wヨーク型・YS型・その他特注応用型)
- ソレノイドコイル
- ヘルムホルツコイル
- 超電導マグネット
- 振動試料型磁力計
- 磁気異方性トルク計
- 磁歪測定装置
- BHトレーサー
- 磁場中熱処理装置
- 磁場中成形油圧プレス
- 交流・直流各種定電流電源システム
- その他 磁界発生装置を用いた製造・測定システムの設計・製作・販売

ホームページアドレス <http://www.tamakawa.co.jp> E-mailアドレス home@tamakawa.co.jp

株式会社 玉川製作所

〒982-0014 仙台市太白区大野田3丁目10-19
電話 022(247)5671(代) FAX 022(249)3648

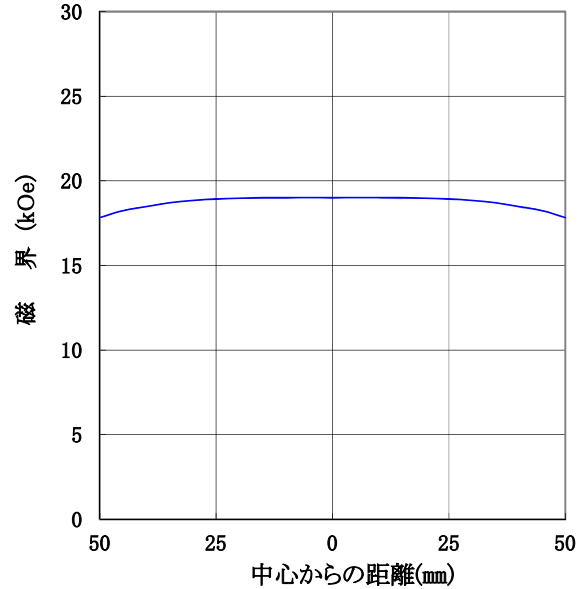
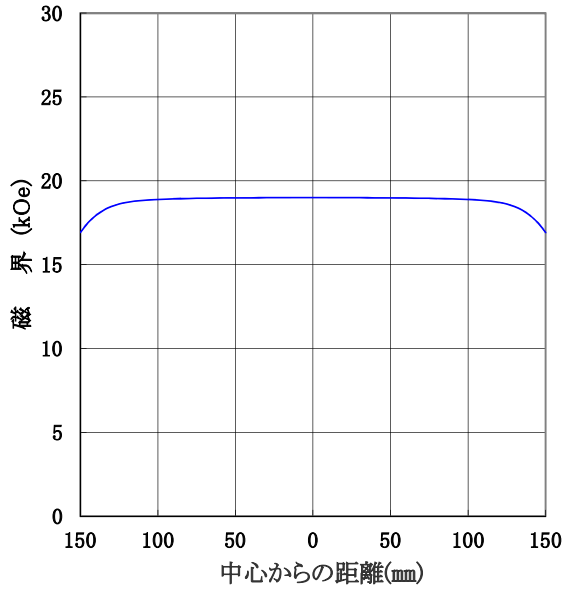
磁場中成形油圧プレス

TM-MPH10×30, 6, 16-10A2TE-STB型

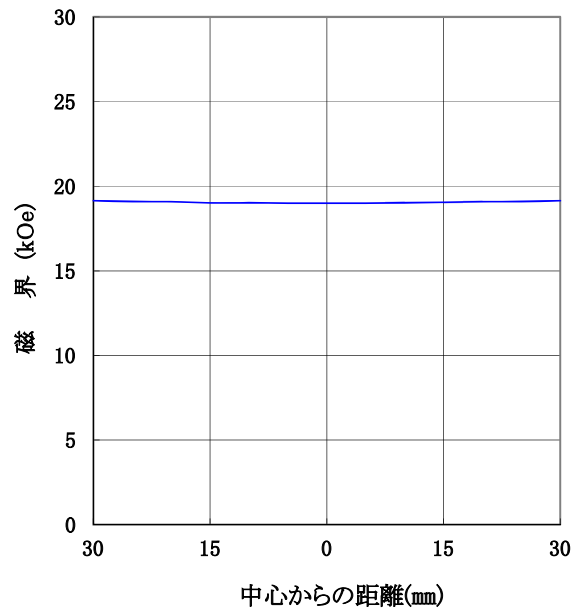
標準ポールチップ 参考データ
磁界分布特性曲線

磁極表面 縦100mm×奥行300mm
 磁極間隔 60mm
 電 流 100A
 磁極前後方向において

磁極表面 縦100mm×奥行300mm
 磁極間隔 60mm
 電 流 100A
 磁極上下方向において



磁極表面 縦100mm×奥行300mm
 磁極間隔 60mm
 電 流 100A
 磁極左右方向において



ホームページ アドレス <http://www.tamakawa.co.jp>
 E-mail アドレス home@tamakawa.co.jp

071470