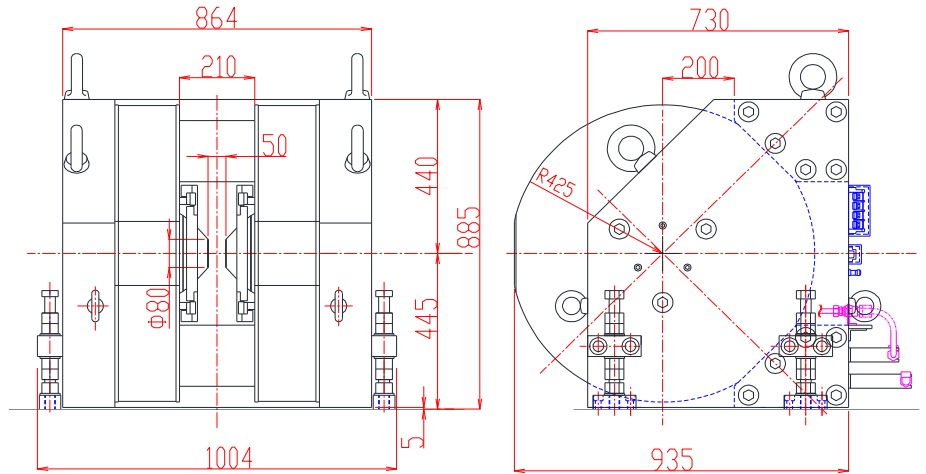
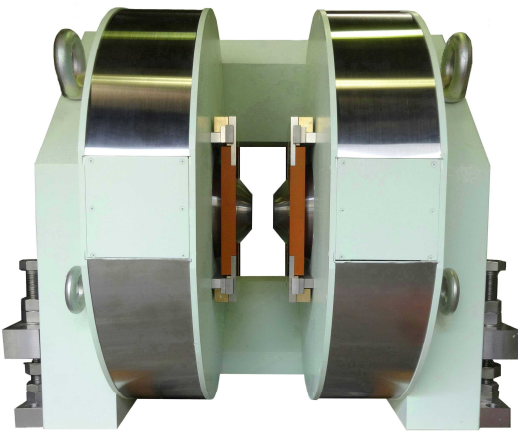




TAMAKAWA.

# 電磁石 TM-WEF8520-2510CoFe型

## 形状・寸法

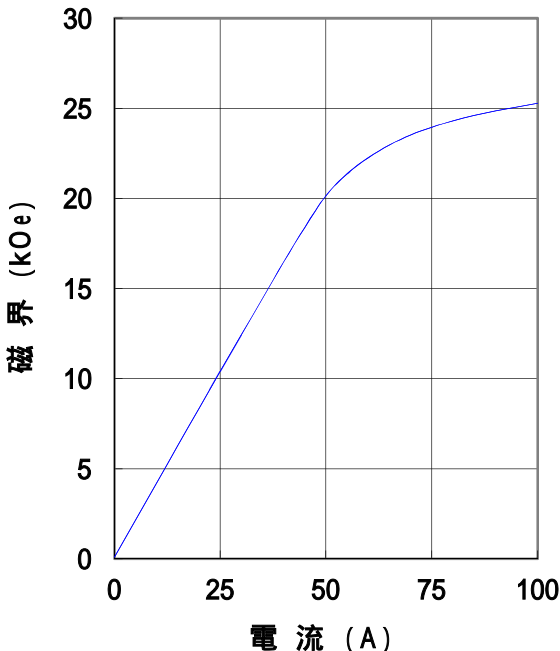


磁石上下調整機構及び  
磁極前後スライド機構は、オプションです

## 仕様

### I - H特性曲線

磁極直径 80 mm  
磁極間隔 50 mm  
磁極間隔、磁極直径中心において



型 式 : 横磁場 エルボ形 Wヨーク型 電磁石

磁 極 直 径 : 80 [ mm ]

(ポールチップ交換可能)

磁 極 間 隔 : 50 [ mm ]

コイル間隔 : 204 ± 4 [ mm ]

発 生 磁 界 : 25,000 [ Oe ] 以上(電流100Aにて)

均 一 度 : 中心10mm立方体内にて ± 1% 以内

電 流 : 100 [ A ]

最 大 電 圧 : 200 [ V ] 以下  
(内部コイル温度80にて)

冷 却 方 式 : 水冷10L / 分 (連続使用時)

重 量 : 約3,300 [ kg ]

### 主な営業品目

電磁石各種(Wヨーク型・YS型・その他特注応用型) ソレノイドコイル ヘルムホルツコイル 超電導マグネット  
振動試料型磁力計 磁気異方性トルク計 磁歪測定装置 BHトレーサー 磁場中熱処理装置 磁場中成形油圧プレス  
交流・直流各種定電流電源システム その他 磁界発生装置を用いた製造・測定システムの設計・製作・販売

ホームページアドレス <http://www.tamakawa.co.jp> E-mailアドレス [home@tamakawa.co.jp](mailto:home@tamakawa.co.jp)

株式会社 玉川製作所

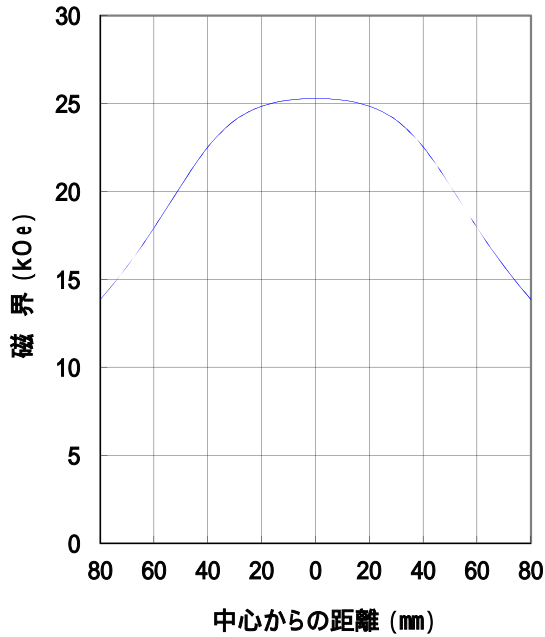
〒982-0014 仙台市太白区大野田3丁目10-19  
電話 022(247)5671(代) FAX 022(249)3648



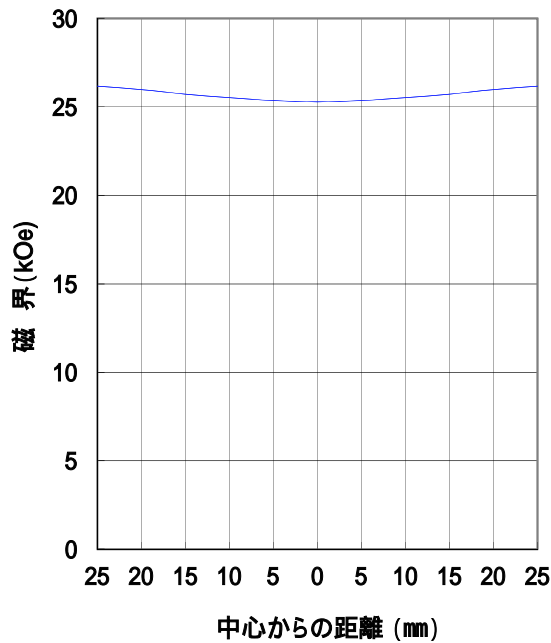
# 電磁石 TM - WEF 8520 - 2510CoFe型

## 標準ポールチップ 参考データ 磁界分布特性曲線

磁極直径 80mm  
磁極間隔 50mm  
電 流 100A  
磁極間隙中心、磁極直径方向において



磁極直径 80mm  
磁極間隔 50mm  
電 流 100A  
磁極直径中心、磁極間隙方向において



ホームページ アドレス <http://www.tamakawa.co.jp>  
E-mail アドレス [home@tamakawa.co.jp](mailto:home@tamakawa.co.jp)

132A1A