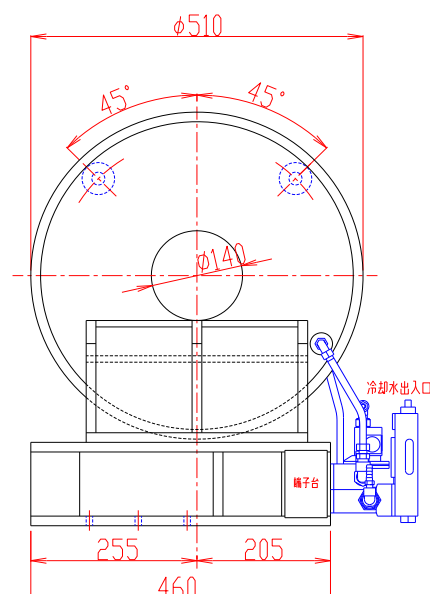
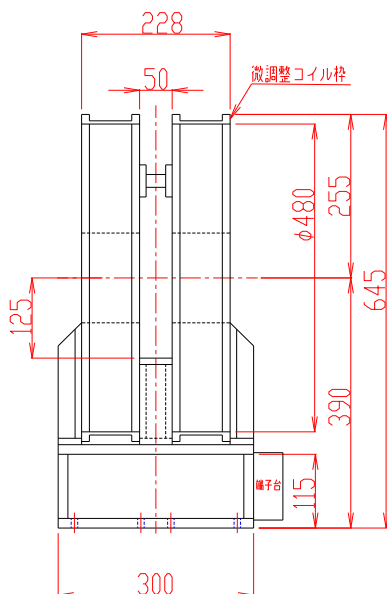




TAMAKAWA.

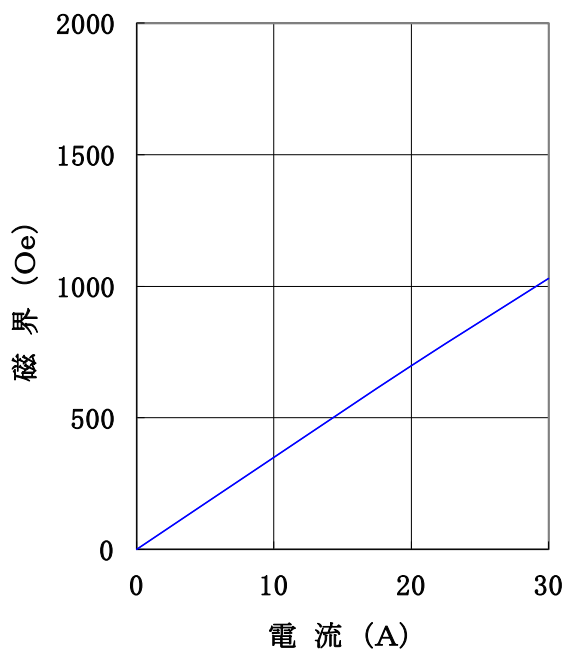
直流ヘルムホルツコイル TM-DHW145-1003型

形状・寸法



I-H特性曲線

コイル内径 140mm φ
コイル外径 510mm φ
コイル間隔 50mm
コイル直径、コイル間隙中心において



仕様

型式 : 直流ヘルムホルツコイル
コイル内径 : 140⁻⁰ [mm φ]
コイル外径 : 510 [mm φ]
コイル間隔 : 50^{±1} [mm]
コイル厚さ : 89^{±1} [mm]
発生磁界 : 1,000 [Oe] 以上
均一度 : 中心軸方向±10mmにて50ppm以内 (0.005%)
電流 : 30 [A]
最大電圧 : 58 [V] (内部コイル温度80℃にて)
冷却方式 : 水冷3L/分 (連続使用時)
重量 : 約210 [kg]

主な営業品目

- 電磁石各種(Wヨーク型・Y S型・その他特注応用型) ○ソレノイドコイル ○ヘルムホルツコイル ○超電導マグネット
- 振動試料型磁力計 ○磁気異方性トルク計 ○磁歪測定装置 ○BHトレーサー ○磁場中熱処理装置 ○磁場中成形油圧プレス
- 交流・直流各種定電流電源システム ○その他 磁界発生装置を用いた製造・測定システムの設計・製作・販売

ホームページアドレス <http://www.tamakawa.co.jp> E-mailアドレス home@tamakawa.co.jp

株式会社 玉川製作所

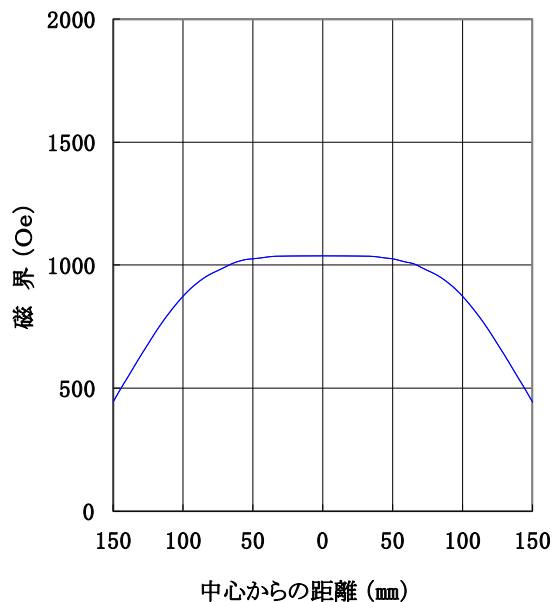
〒982-0014 仙台市太白区大野田3丁目10-19
電話 022(247)5671(代) FAX 022(249)3648



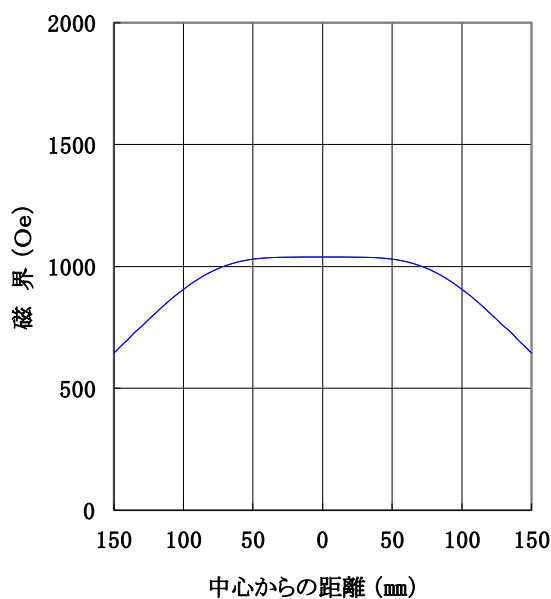
直流ヘルムホルツコイル TM-DHW145-1003型

参考データ
磁界分布特性曲線

コイル内径 140mm φ
コイル外径 510mm φ
コイル間隔 50mm
電 流 30A
コイル間隙中心、コイル直径方向において



コイル内径 140mm φ
コイル外径 510mm φ
コイル間隔 50mm
電 流 30A
コイル直径中心、コイル間隙方向において



ホームページ アドレス <http://www.tamakawa.co.jp>
E-mail アドレス home@tamakawa.co.jp

ZRY