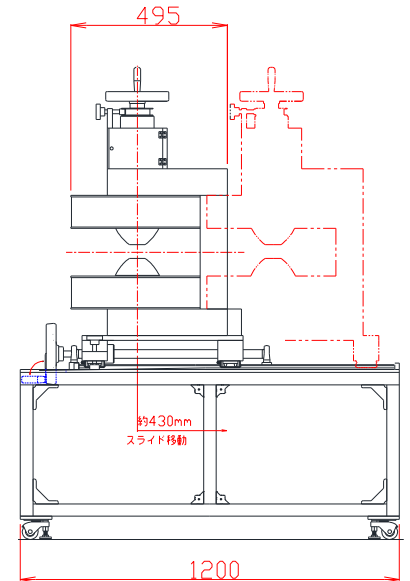
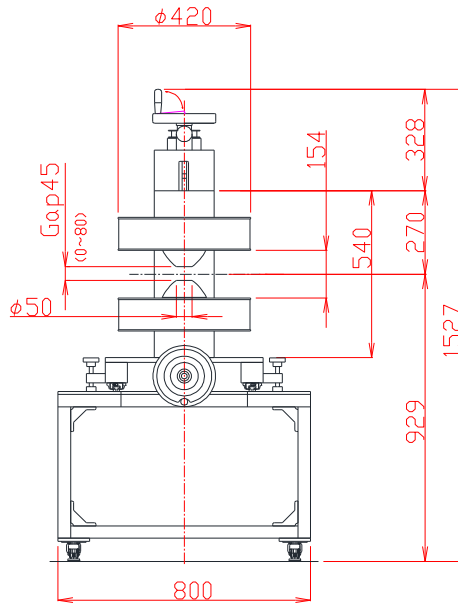


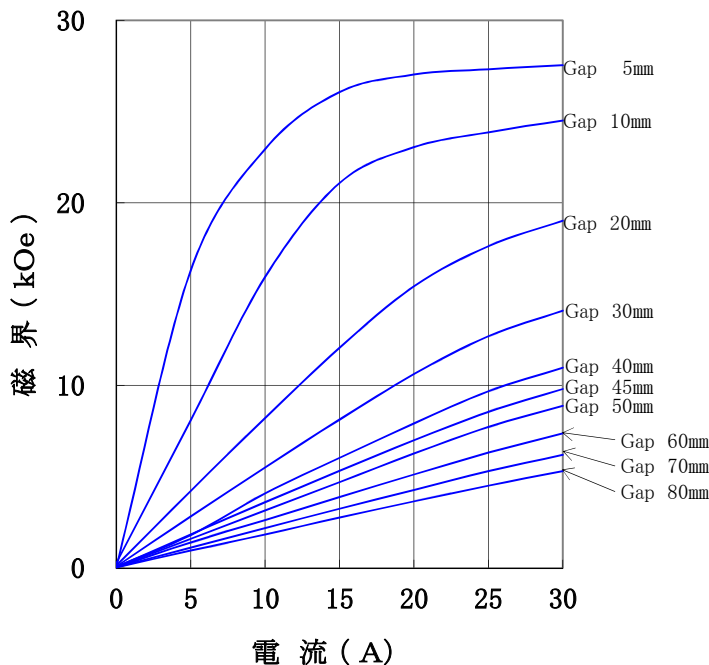
# 電磁石 TM-Y S V S 5 4 1 5 C - 1 0 3 型

## 形状・寸法



## I-H特性曲線

磁極直径 50mm  $\phi$   
 磁極間隔 0~80mm片可変  
 磁極直径、磁極間隙中心において



## 仕様

- 型 式 : Y S 型 立て型 片可変
- 磁 極 直 径 : 50 [mm  $\phi$ ]  
(ポールチップ交換可能)
- 磁 極 間 隔 : 0~80 [mm] 上側磁極可変
- コイル間隔 :  $154 \pm 4$  [mm]
- 発 生 磁 界 : 10,000 [Oe] 以上  
(Gap 40mmにて)  
8,500 [Oe] 以上  
(Gap 45mmにて)
- 電 流 : 30 [A]
- 最 大 電 圧 : 57 [V]  
(内部コイル温度 80°Cにて)
- 冷 却 方 式 : 水冷 2.5 L/分 (連続使用時)
- 走 行 方 式 : キャスター走行
- 重 量 : 電磁石本体 約 360 [kg]

### 主な営業品目

- 電磁石各種(Wヨーク型・Y S型・その他特注応用型)
- ソレノイドコイル
- ヘルムホルツコイル
- 超電導マグネット
- 振動試料型磁力計
- 磁気異方性トルク計
- 磁歪測定装置
- BHトレーサー
- 磁場中熱処理装置
- 磁場中成形油圧プレス
- 交流・直流各種定電流電源システム
- その他 磁界発生装置を用いた製造・測定システムの設計・製作・販売

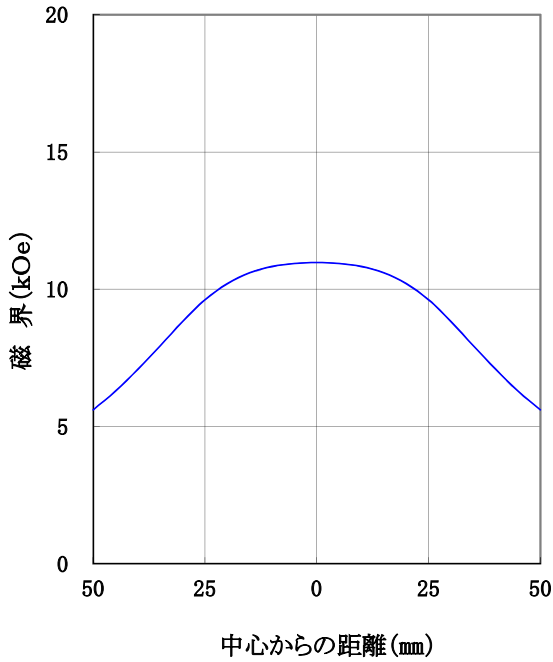
ホームページアドレス <http://www.tamakawa.co.jp> E-mailアドレス [home@tamakawa.co.jp](mailto:home@tamakawa.co.jp)



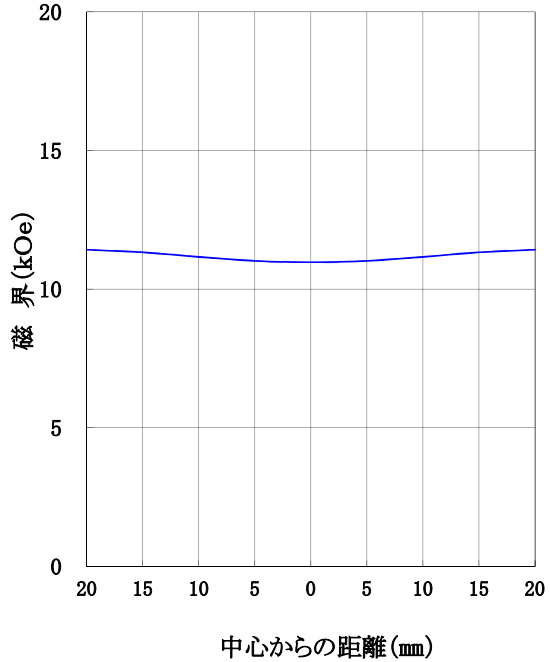
# 電磁石 TM-YSVS5415C-103型

## 標準ポールチップ 参考データ 磁界分布特性曲線

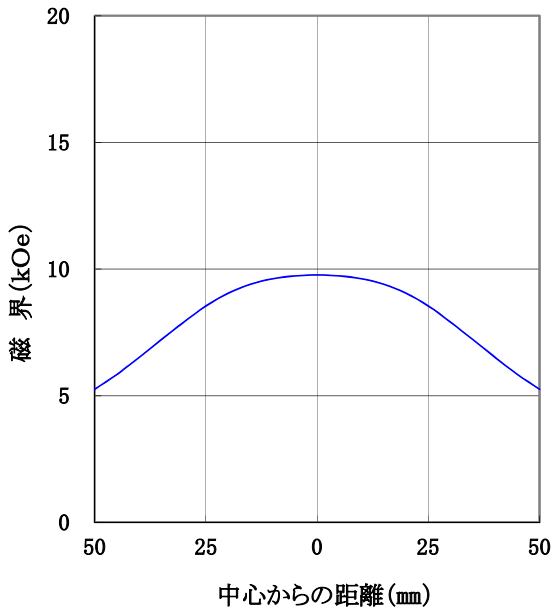
磁極直径 50mm φ  
磁極間隔 40mm  
電流 30A  
磁極間隙中心、磁極直径前後方向において



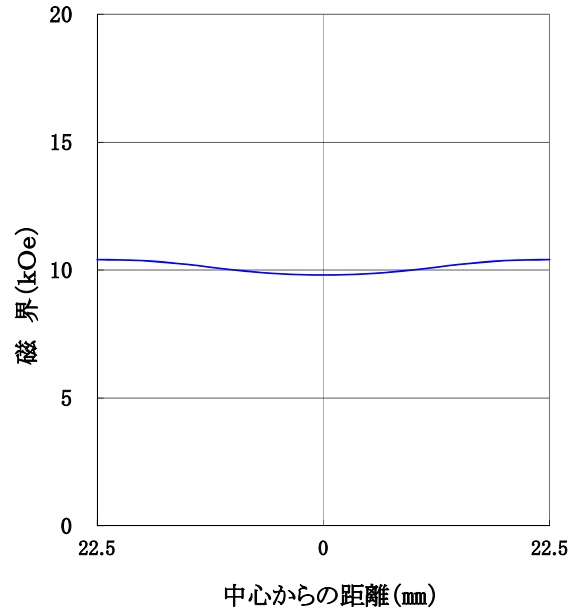
磁極直径 50mm φ  
磁極間隔 40mm  
電流 30A  
磁極直径中心、磁極間隙上下方向において



磁極直径 50mm φ  
磁極間隔 45mm  
電流 30A  
磁極間隙中心、磁極直径左右方向において



磁極直径 50mm φ  
磁極間隔 45mm  
電流 30A  
磁極直径中心、磁極間隙上下方向において



ホームページ アドレス <http://www.tamakawa.co.jp>  
E-mail アドレス [home@tamakawa.co.jp](mailto:home@tamakawa.co.jp)

092420