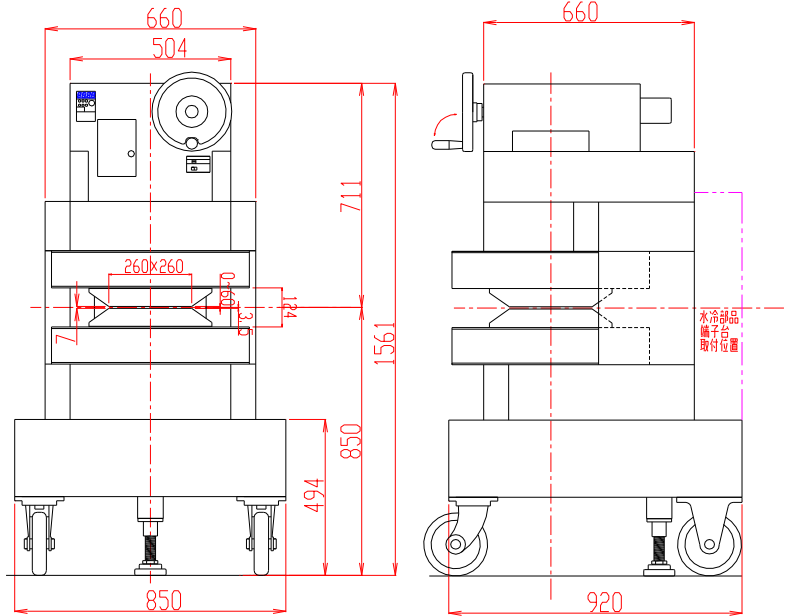


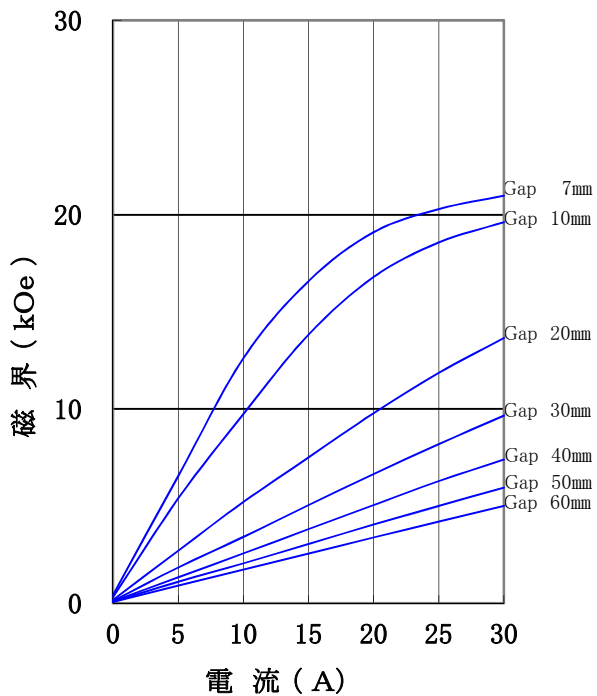
# 電磁石 TM-YSVS26×260712C-203型

## 形状・寸法



## I-H特性曲線

磁極先端 260×260mm  
 磁極間隔 0～60mm片可変  
 磁極間隙、磁極直径中心において



## 仕様

- 型 式 : YS型 片可変 縦磁界 電磁石
- 磁 極 先 端 : 260mm×260mm (表面凸面加工)
- 磁 極 間 隔 : 0～60 [mm] 上側ポール片可変  
(電動および手動)
- コ イ ル 間 隔 : 124±4 [mm]
- 発 生 磁 界 : 20,000 [Oe] 以上  
(磁極間隔7mm、磁極中心230mm×230mm内にて)
- 均 一 度 : 磁極間隔7mm、磁極中心230mm×230mm  
内にて±2%以内
- 電 流 : 30 [A]
- 最 大 電 圧 : 50 [V] 以下
- 冷 却 方 式 : 水冷3L/分 (連続使用時)
- 走 行 方 式 : キャスター走行
- 重 量 : 約2,500 [kg]

### 主な営業品目

- 電磁石各種 (Wヨーク型・YS型・その他特注応用型)
- ソレノイドコイル
- ヘルムホルツコイル
- 超電導マグネット
- 振動試料型磁力計
- 磁気異方性トルク計
- 磁歪測定装置
- BHトレーサー
- 磁場中熱処理装置
- 磁場中成形油圧プレス
- 交流・直流各種定電流電源システム
- その他 磁界発生装置を用いた製造・測定システムの設計・製作・販売

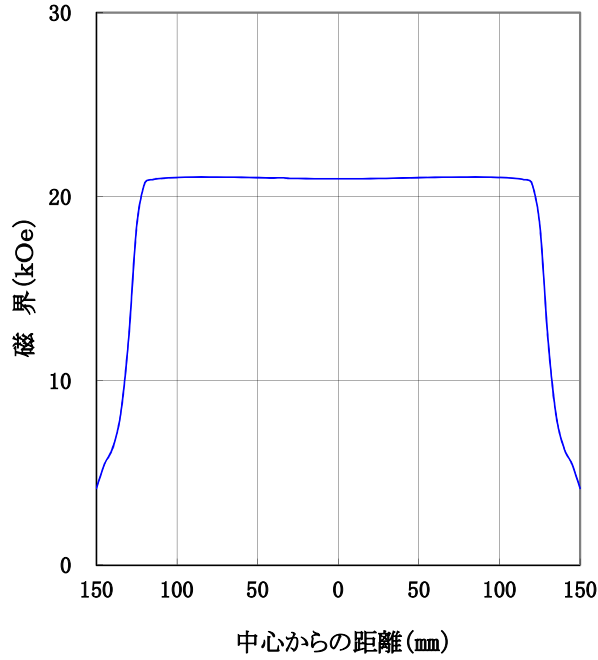
ホームページアドレス <http://www.tamakawa.co.jp> E-mailアドレス [home@tamakawa.co.jp](mailto:home@tamakawa.co.jp)



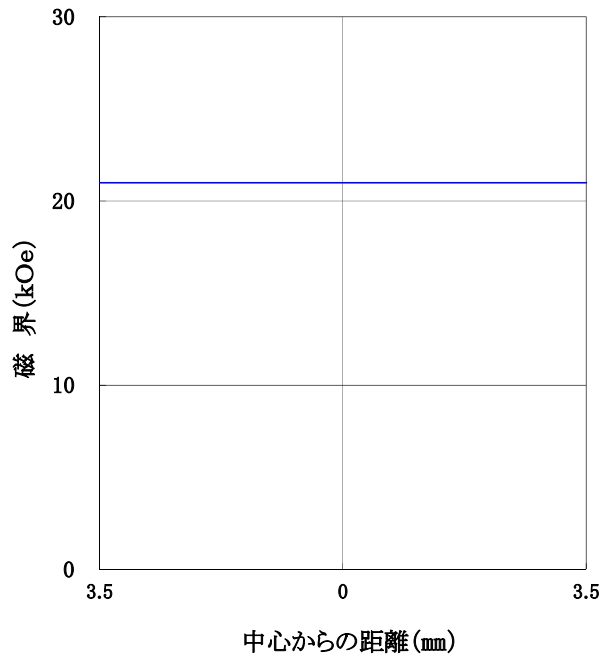
# 電磁石 TM-YSVS26×260712C-203型

## 標準ポールチップ 参考データ 磁界分布特性曲線

磁極先端 260×260mm  
磁極間隔 7mm  
電流 30A  
磁極間隙中心、磁極直径方向において



磁極先端 260×260mm  
磁極間隔 7mm  
電流 30A  
磁極直径中心、磁極間隙方向において



ホームページ アドレス <http://www.tamakawa.co.jp>  
E-mail アドレス [home@tamakawa.co.jp](mailto:home@tamakawa.co.jp)