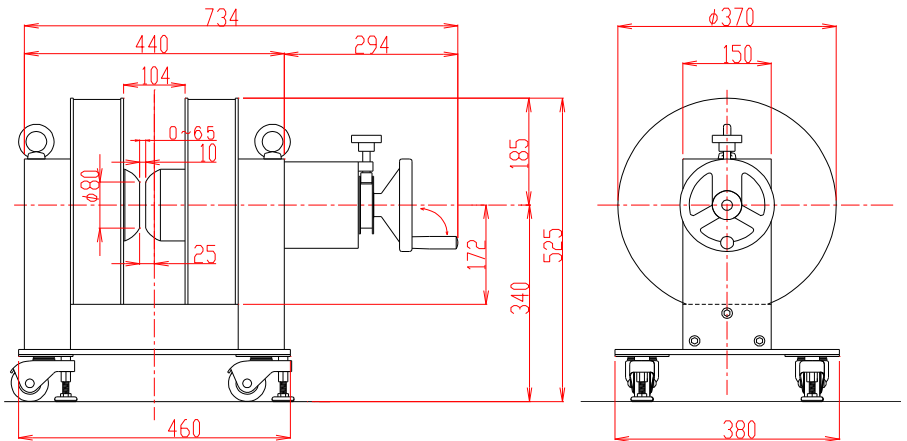


電磁石 TM-YSV8110C-182型

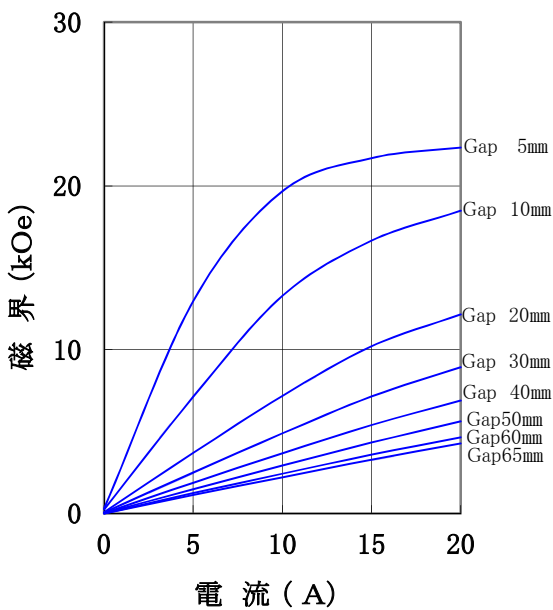
形状・寸法



仕様

I-H特性曲線

磁極直径 80mmφ
 磁極間隔 0～65mm
 磁極間隔、磁極直径中心において



型式 : YS型 片可変

磁極直径 : 80 [mmφ]

(ポールチップ交換可能)

磁極間隔 : 0～65 [mm] 片可変

コイル間隔 : 104±4 [mm]

発生磁界 : 18,000 [Oe] 以上

(Gap 10mmにて)

電流 : 20 [A]

最大電圧 : 35 [V] (内部コイル温度65℃にて)

冷却方式 : 水冷1L/分 (連続使用時)

走行方式 : キャスター走行

重量 : 約240 [kg]

主な営業品目

- 電磁石各種 (Wヨーク型・YS型・その他特注応用型)
- ソレノイドコイル
- ヘルムホルツコイル
- 超電導マグネット
- 振動試料型磁力計
- 磁気異方性トルク計
- 磁歪測定装置
- BHトレーサー
- 磁場中熱処理装置
- 磁場中成形油圧プレス
- 交流・直流各種定電流電源システム
- その他 磁界発生装置を用いた製造・測定システムの設計・製作・販売

ホームページアドレス <http://www.tamakawa.co.jp> E-mailアドレス home@tamakawa.co.jp

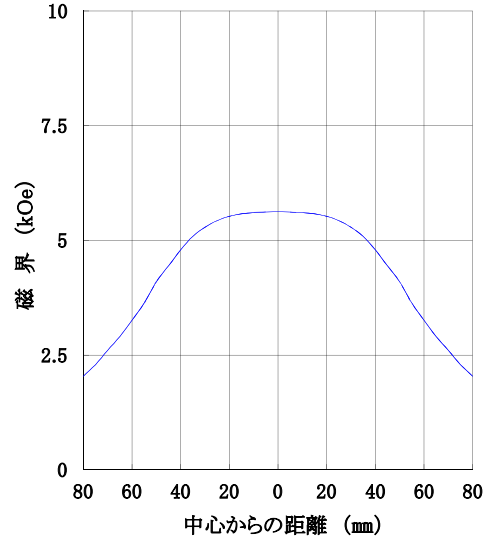
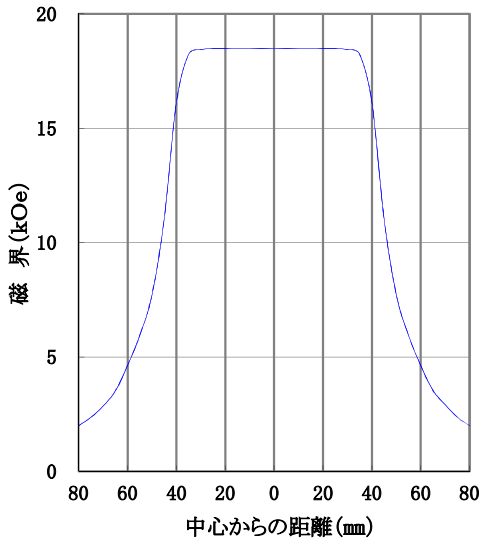


電磁石 TM-YSV8110C-182型

標準ポールチップ 参考データ 磁界分布特性曲線

磁極直径 80mm φ
磁極間隔 10mm
電流 20A
磁極間隙中心、磁極直径方向において

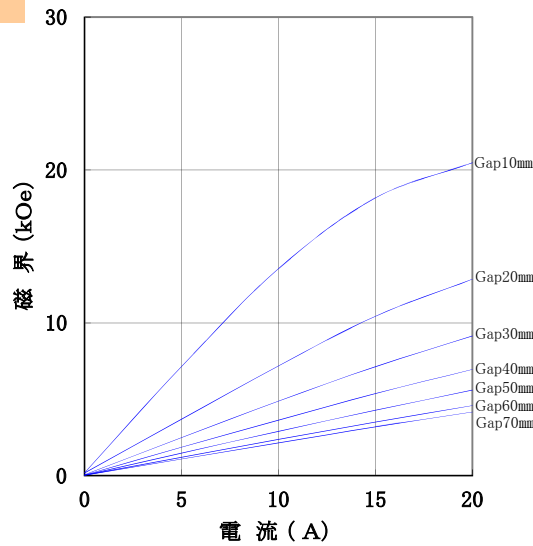
磁極直径 80mm φ
磁極間隔 50mm
電流 20A
磁極間隙中心、磁極直径方向において



I-H 特性曲

磁極直径 60mm φ
磁極間隔 0~65mm 片可変
磁極間隙中心、磁極直径方向において

交換ポールチップ 参考データ
(オプションにより別途購入)



ホームページアドレス <http://www.tamakawa.co.jp>
E-mail アドレス home@tamakawa.co.jp

ZVX