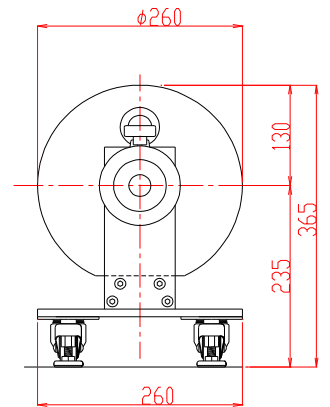
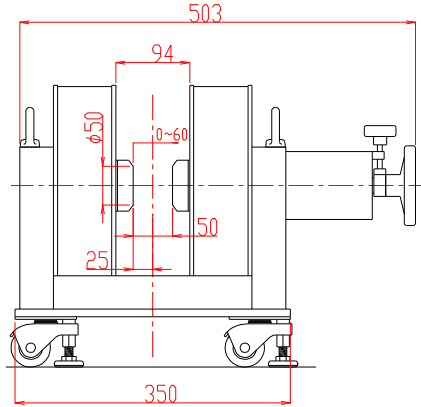
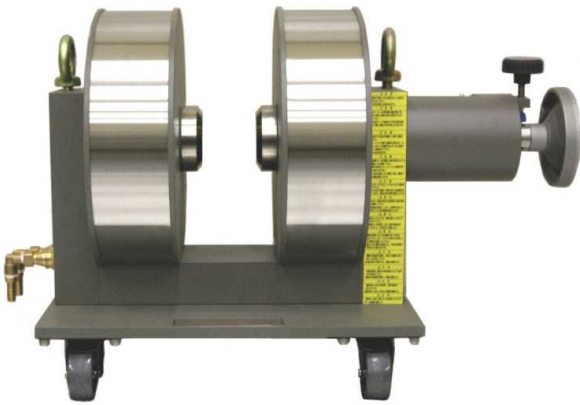


# 電磁石 TM-YSV5509C-031.5型

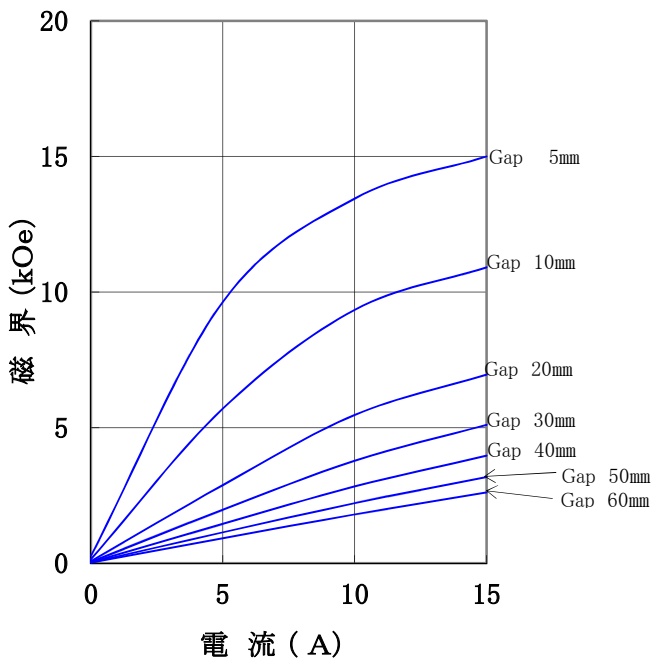
## 形状・寸法



## 仕様

### I-H特性曲線

磁極直径 50mm φ  
 磁極間隔 0～60mm片可変  
 磁極間隙、磁極直径中心において



型式 : YS型片可変

磁極直径 : 50 [mm φ]

(ポールチップ交換可能)

磁極間隔 : 0～60 [mm] 片可変

コイル間隔 : 94 ± 4 [mm]

発生磁界 : 3,000 [Oe] 以上

(Gap 50mmにて)

電流 : 15 [A]

最大電圧 : 18 [V] (内部温度コイル70℃にて)

冷却方式 : 水冷0.5 L/分 (連続使用時)

走行方式 : キャスター走行

重量 : 約70 [kg]

### 主な営業品目

- 電磁石各種(Wヨーク型・YS型・その他特注応用型) ○ソレノイドコイル ○ヘルムホルツコイル ○超電導マグネット
- 振動試料型磁力計 ○磁気異方性トルク計 ○磁歪測定装置 ○BHトレーサー ○磁場中熱処理装置 ○磁場中成形油圧プレス
- 交流・直流各種定電流電源システム ○その他 磁界発生装置を用いた製造・測定システムの設計・製作・販売

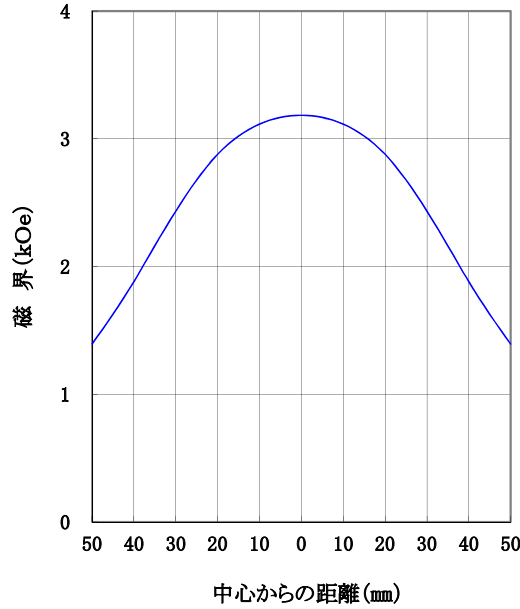
ホームページアドレス <http://www.tamakawa.co.jp> E-mailアドレス [home@tamakawa.co.jp](mailto:home@tamakawa.co.jp)



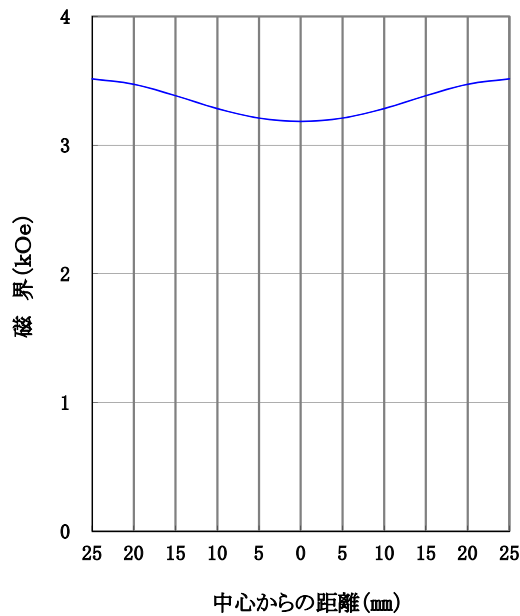
# 電磁石 TM-YSV5509C-031.5型

## 標準ポールチップ 参考データ 磁界分布特性曲線

磁極直径 50mm φ  
磁極間隔 50mm  
電 流 15A  
磁極間隙中心、磁極直径方向において



磁極直径 50mm φ  
磁極間隔 50mm  
電 流 15A  
磁極直径中心、磁極間隙方向において



ホームページ アドレス <http://www.tamakawa.co.jp>  
E-mail アドレス [home@tamakawa.co.jp](mailto:home@tamakawa.co.jp)

ZVO