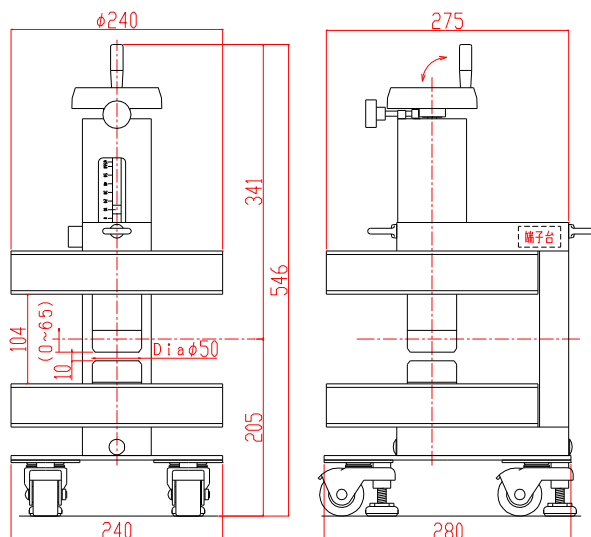
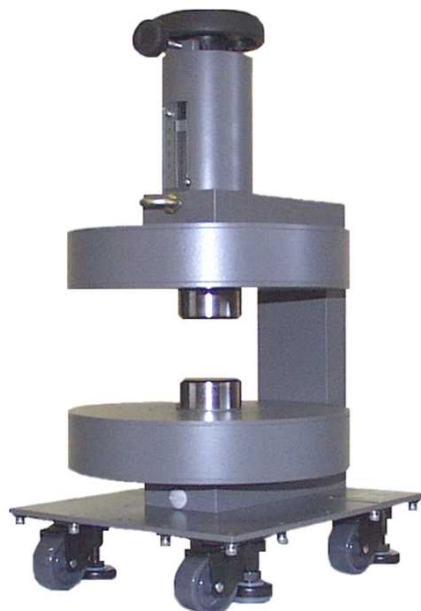


電磁石 TM-Y S V S 5 1 1 0 C - 0 5 0 3 A 型

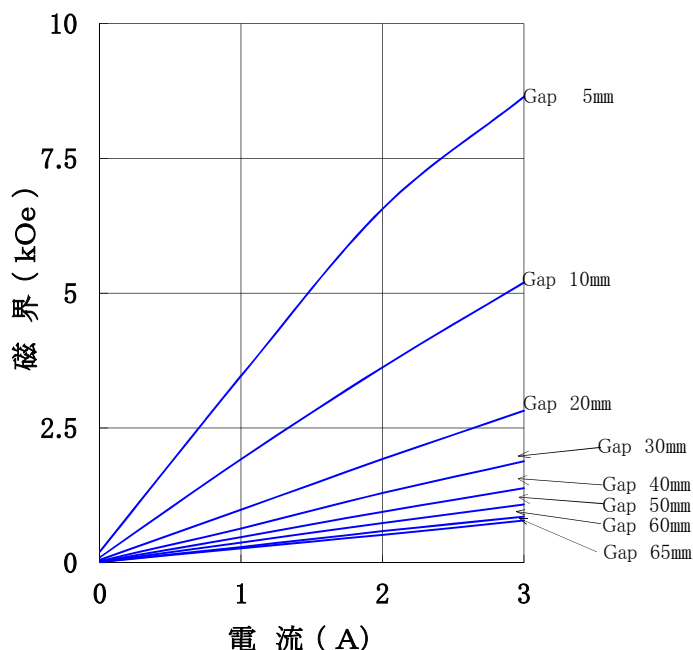
形状・寸法



仕様

I-H特性曲線

磁極直径 50 mm ϕ
 磁極間隔 0~65 mm片可変
 磁極間隔、磁極直径中心において



型 式 : Y S 型 片可変
 磁 極 直 径 : 5 0 [mm ϕ]
 (ポールチップ交換可能)
 磁 極 間 隔 : 0 ~ 6 5 [mm] 片可変
 コ イ ル 間 隔 : 1 0 4 \pm 4 [mm]
 発 生 磁 界 : 5, 0 0 0 [Oe] 以上
 (G a p 1 0 mmにて)
 電 流 : 3 [A]
 最 大 電 圧 : 1 6 [V]
 (内部コイル温度70℃にて)
 冷 却 方 式 : 自然空冷 (連続通電可能)
 走 行 方 式 : キャスター走行
 重 量 : 約 4 5 [kg]

主な営業品目

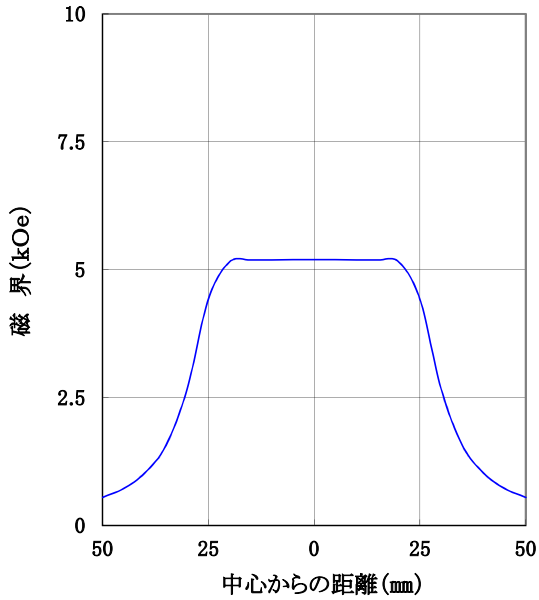
- 電磁石各種 (Wヨーク型・Y S型・その他特注応用型) ○ソレノイドコイル ○ヘルムホルツコイル ○超電導マグネット
- 振動試料型磁力計 ○磁気異方性トルク計 ○磁歪測定装置 ○BHトレーサー ○磁場中熱処理装置 ○磁場中成形油圧プレス
- 交流・直流各種定電流電源システム ○その他 磁界発生装置を用いた製造・測定システムの設計・製作・販売

ホームページアドレス <http://www.tamakawa.co.jp> E-mailアドレス home@tamakawa.co.jp

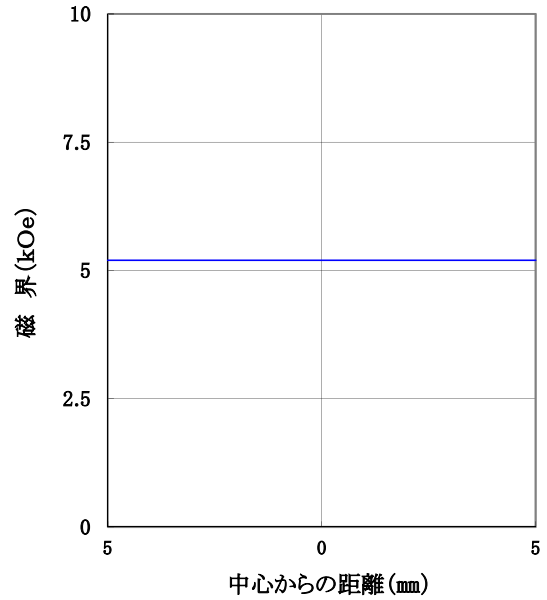
電磁石 TM-YSVS5110C-0503A型

標準ポールチップ 参考データ
磁界分布特性曲線

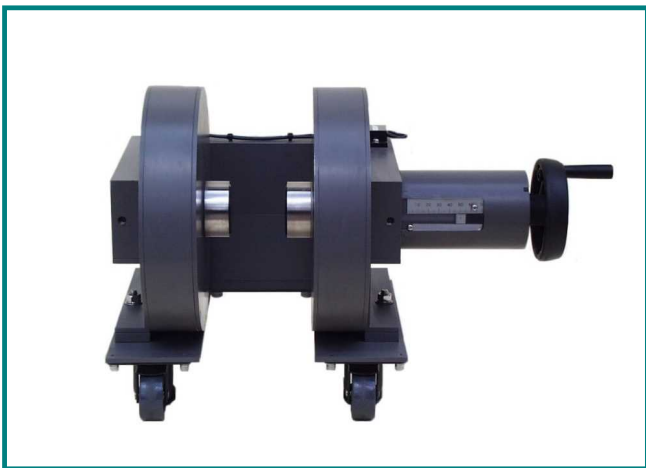
磁極直径 50mm φ
磁極間隔 10mm
電流 3A
磁極間隙中心、磁極直径方向において



磁極直径 50mm φ
磁極間隔 10mm
電流 3A
磁極直径中心、磁極間隙方向において



横置き電磁石参考写真



縦置き電磁石参考写真



ホームページ アドレス <http://www.tamakawa.co.jp>
E-mail アドレス home@tamakawa.co.jp

ZYQ