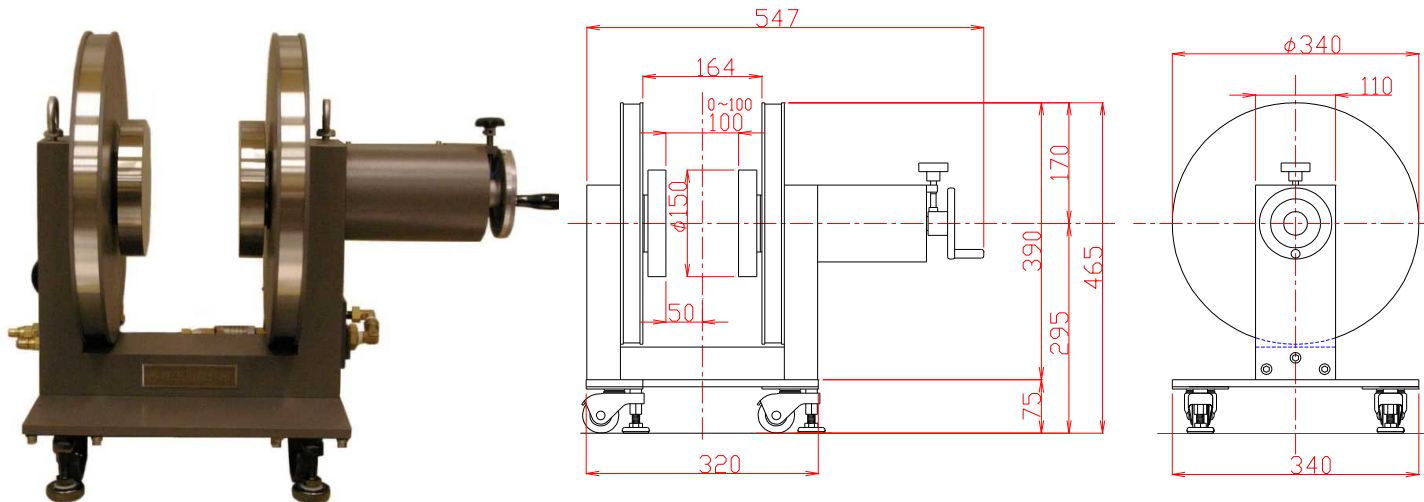


電磁石 TM-YSV151016C-011.5型

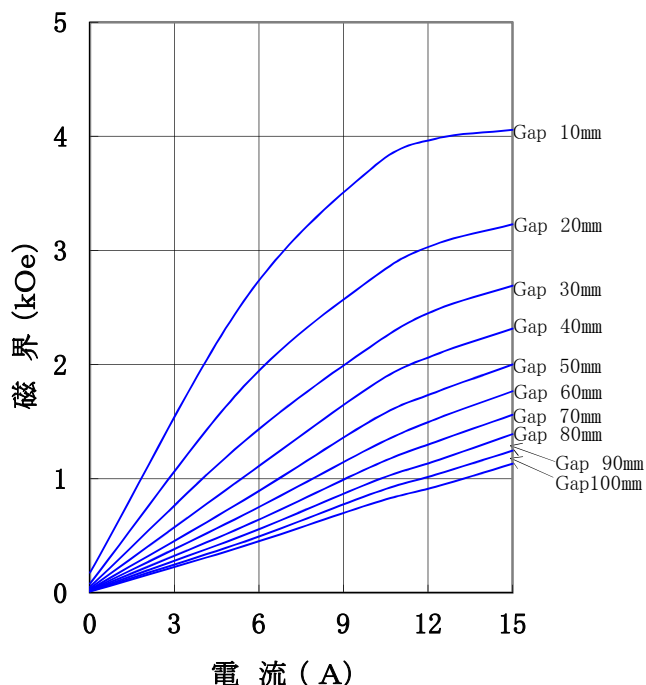
形状・寸法



仕様

I-H特性曲線

磁極直径 150mm φ
 磁極間隔 0~100mm
 磁極間隙、磁極直径中心において



- 型式 : YS型 片可変
- 磁極直径 : 150 [mm φ]
- (ポールチップ交換可能)
- 磁極間隔 : 0~100 [mm] 片可変
- コイル間隔 : 164 ± 4 [mm]
- 発生磁界 : 1,000 [Oe] 以上 (Gap 100mmにて)
- 均一度 : 中心3cm立方体内にて ± 1% 以内 (Gap 100mmにて)
- 電流 : 15 [A]
- 最大電圧 : 25 [V] 以下
- 冷却方式 : 水冷 0.6 L/分 (連続使用時)
- 走行方式 : キャスター走行
- 重量 : 約 90 [kg]

主な営業品目

- 電磁石各種 (Wヨーク型・YS型・その他特注応用型)
- ソレノイドコイル
- ヘルムホルツコイル
- 超電導マグネット
- 振動試料型磁力計
- 磁気異方性トルク計
- 磁歪測定装置
- BHトレーサー
- 磁場中熱処理装置
- 磁場中成形油圧プレス
- 交流・直流各種定電流電源システム
- その他 磁界発生装置を用いた製造・測定システムの設計・製作・販売

ホームページアドレス <http://www.tamakawa.co.jp> E-mailアドレス home@tamakawa.co.jp

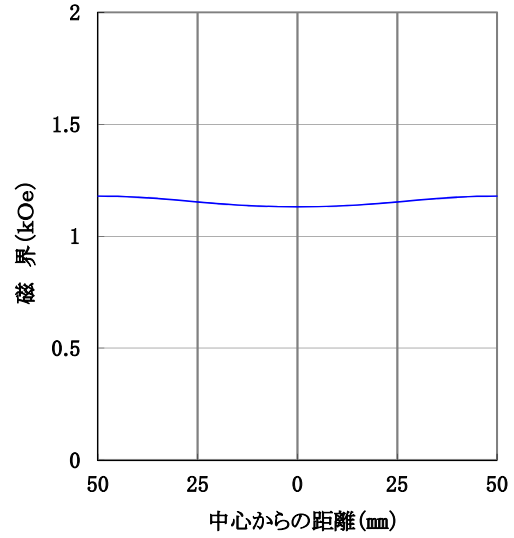
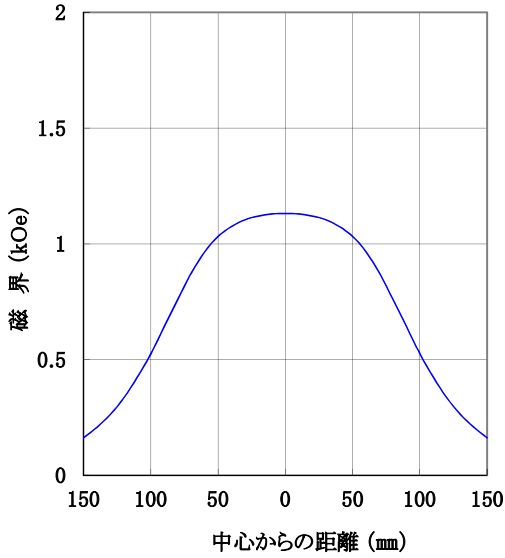


電磁石 TM-YSV151016C-011.5型

標準ポールチップ 参考データ 磁界分布特性曲線

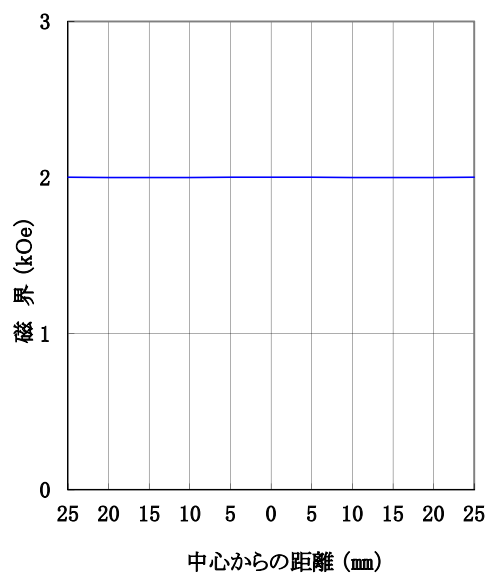
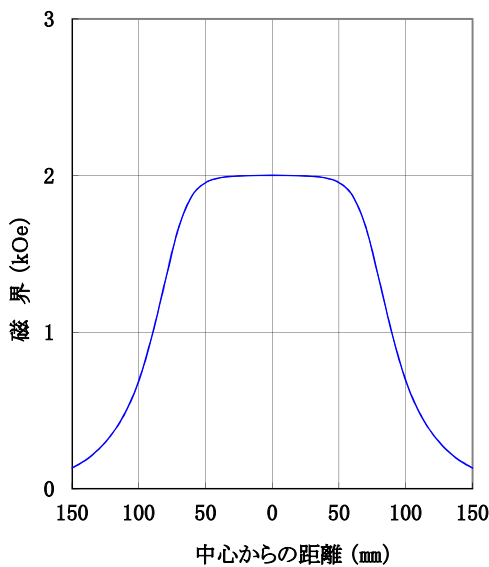
磁極直径 150mm φ
磁極間隔 100mm
電 流 15A
磁極間隙中心、磁極直径方向において

磁極直径 150mm φ
磁極間隔 100mm
電 流 15A
磁極直径中心、磁極間隙方向において



磁極直径 150mm φ
磁極間隔 50mm
電 流 15A
磁極間隙中心、磁極直径方向において

磁極直径 150mm φ
磁極間隔 50mm
電 流 15A
磁極直径中心、磁極間隙方向において



ホームページアドレス <http://www.tamakawa.co.jp>
E-mail アドレス home@tamakawa.co.jp

091A80