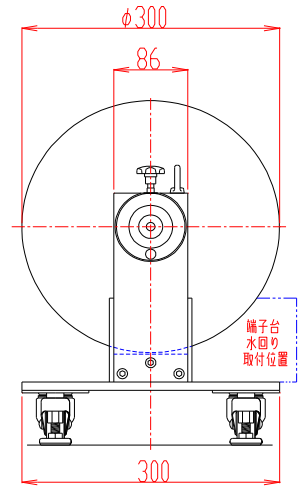
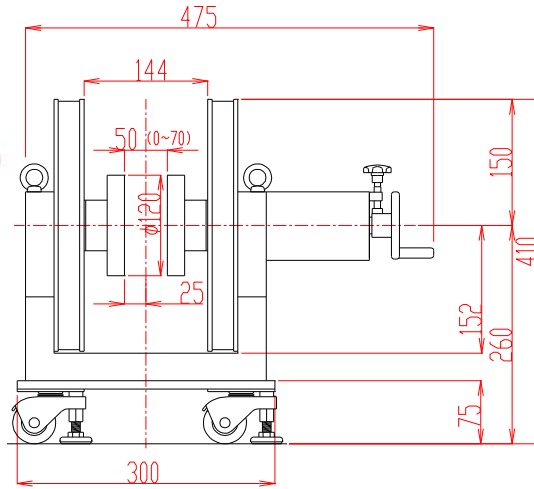


# 電磁石 TM-YSV12514C-011.5型

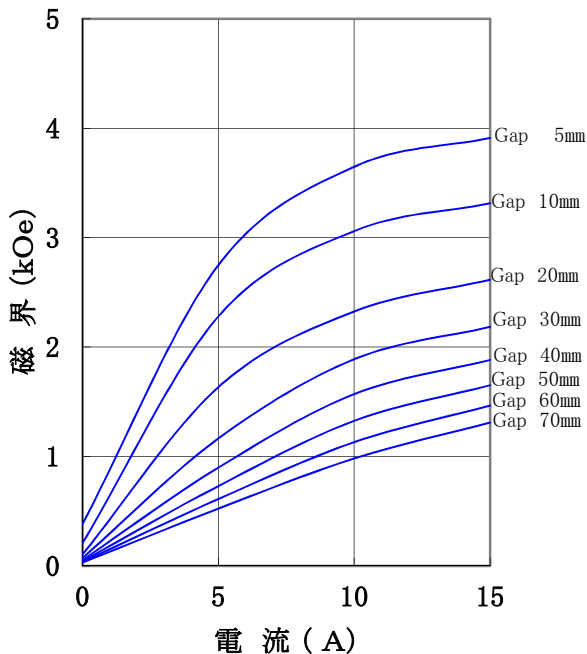
## 形状・寸法



## 仕様

### I-H特性曲線

磁極直径 120mm φ  
 磁極間隔 0~70mm  
 磁極間隔、磁極直径中心において



型式 : YS型 片可変

磁極直径 : 120 [mm φ]

(ポールチップ交換可能)

磁極間隔 : 0~70 [mm] 片可変

コイル間隔 : 144±4 [mm]

発生磁界 : 1,300 [Oe] 以上 (Gap 50mmにて)  
 1,000 [Oe] 以上 (Gap 70mmにて)

均一度 : 中心 40mm φ × 15mm<sup>t</sup> 内にて ±1% 以内 (Gap 50mmにて)  
 中心 40mm φ × 15mm<sup>t</sup> 内にて ±5% 以内 (Gap 70mmにて)

電流 : 15 [A]

最大電圧 : 18 [V] (内部温度コイル 80℃にて)

冷却方式 : 水冷 0.5 L/分 (連続使用時)

走行方式 : キャスター走行

重量 : 約 55 [kg]

### 主な営業品目

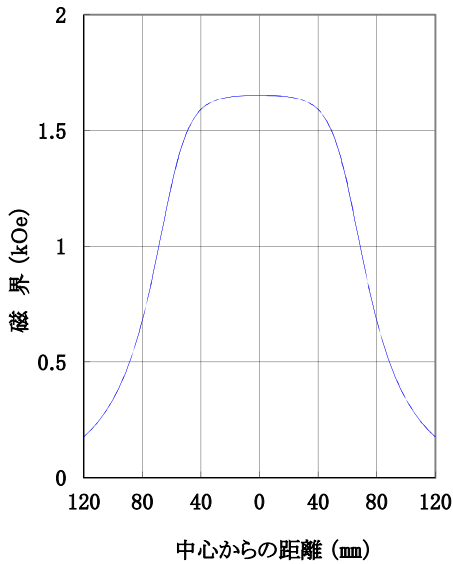
- 電磁石各種 (Wヨーク型・YS型・その他特注応用型)
- ソレノイドコイル
- ヘルムホルツコイル
- 超電導マグネット
- 振動試料型磁力計
- 磁気異方性トルク計
- 磁歪測定装置
- BHトレーサー
- 磁場中熱処理装置
- 磁場中成形油圧プレス
- 交流・直流各種定電流電源システム
- その他 磁界発生装置を用いた製造・測定システムの設計・製作・販売

ホームページアドレス <http://www.tamakawa.co.jp> E-mailアドレス [home@tamakawa.co.jp](mailto:home@tamakawa.co.jp)

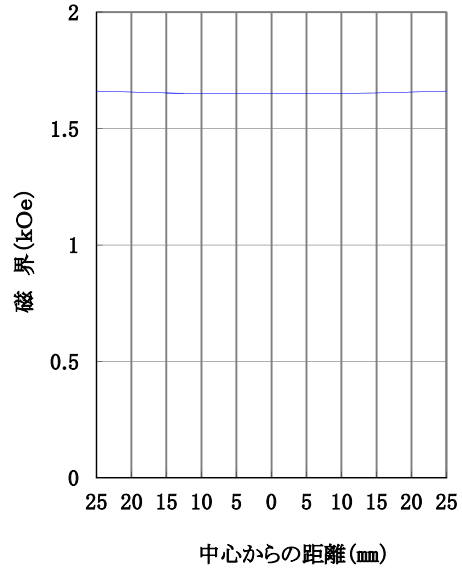
# 電磁石 TM-YSV12514C-011.5型

## 標準ポールチップ 参考データ 磁界分布特性曲線

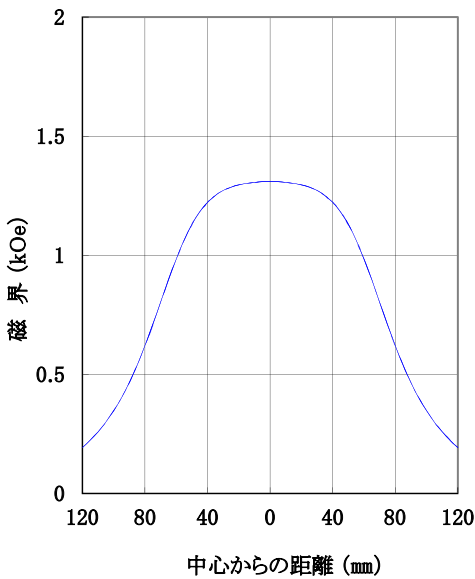
磁極直径 120mm φ  
磁極間隔 50mm  
電 流 15A  
磁極間隙中心、磁極直径方向において



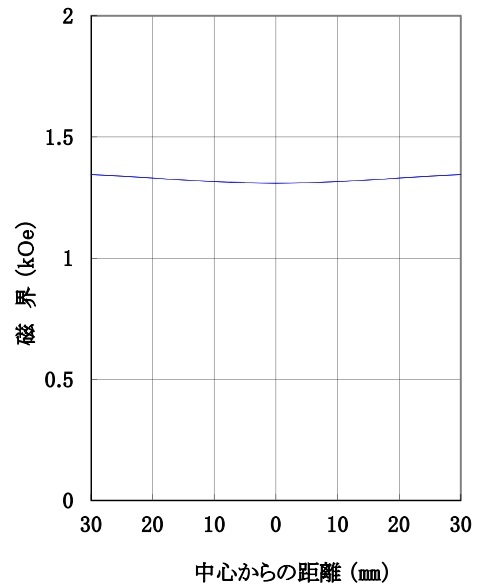
磁極直径 120mm φ  
磁極間隔 50mm  
電 流 15A  
磁極直径中心、磁極間隙方向において



磁極直径 120mm φ  
磁極間隔 70mm  
電 流 15A  
磁極間隙中心、磁極直径方向において



磁極直径 120mm φ  
磁極間隔 70mm  
電 流 15A  
磁極直径中心、磁極間隙方向において



ホームページ アドレス <http://www.tamakawa.co.jp>  
E-mail アドレス [home@tamakawa.co.jp](mailto:home@tamakawa.co.jp)

ZSN