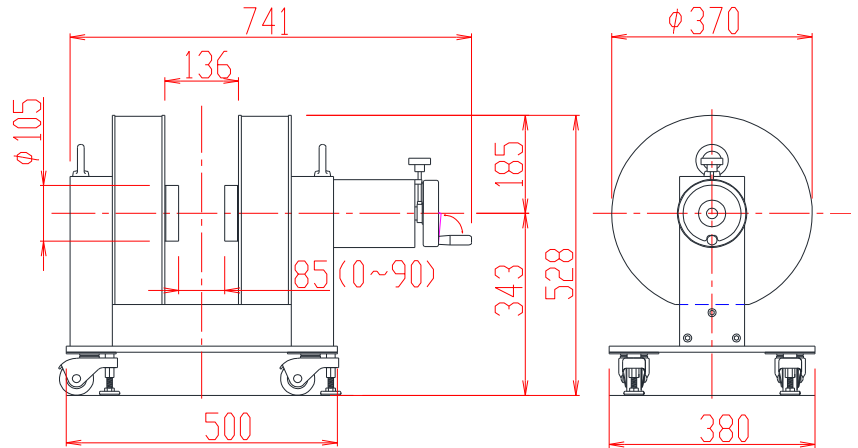


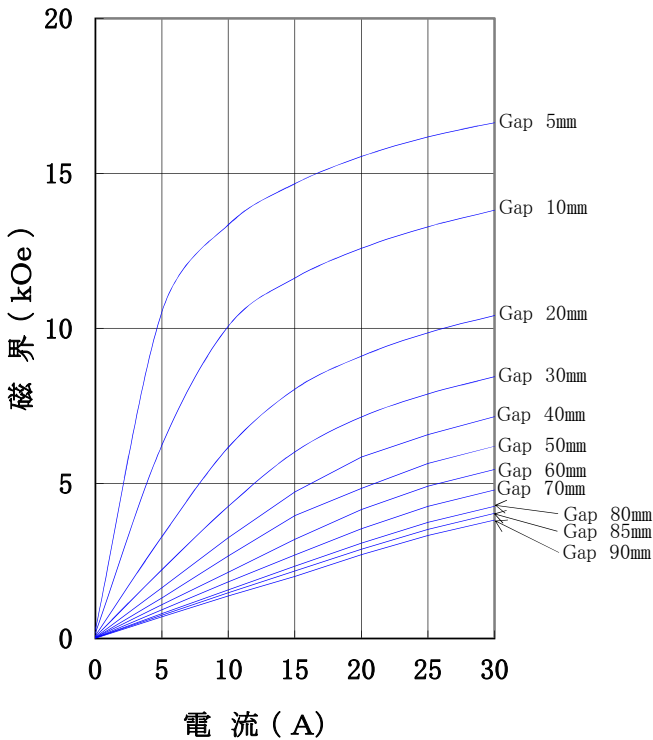
電磁石 TM-YSV10.5, 8.5, 13.5C-043型

形状・寸法



I-H特性曲線

磁極直径 105mm φ
 磁極間隔 0~90mm
 磁極間隙、磁極直径中心において



仕様

- 型式 : YS型 片可変
- 磁極直径 : 105 [mm φ]
(ポールチップ交換可能)
- 磁極間隔 : 0~90 [mm] 片可変
- コイル間隔 : 136^{±4} [mm]
- 発生磁界 : 4,000 [Oe] 以上
(Gap 85mmにて)
- 電流 : 30 [A]
- 最大電圧 : 35 [V] (内部コイル温度70℃にて)
- 冷却方式 : 水冷1.5 L分 (連続使用時)
- 走行方式 : キャスター走行
- 重量 : 約220 [kg]

主な営業品目

- 電磁石各種 (Wヨーク型・YS型・その他特注応用型)
- ソレノイドコイル
- ヘルムホルツコイル
- 超電導マグネット
- 振動試料型磁力計
- 磁気異方性トルク計
- 磁歪測定装置
- BHトレーサー
- 磁場中熱処理装置
- 磁場中成形油圧プレス
- 交流・直流各種定電流電源システム
- その他 磁界発生装置を用いた製造・測定システムの設計・製作・販売

ホームページアドレス <http://www.tamakawa.co.jp> E-mailアドレス home@tamakawa.co.jp

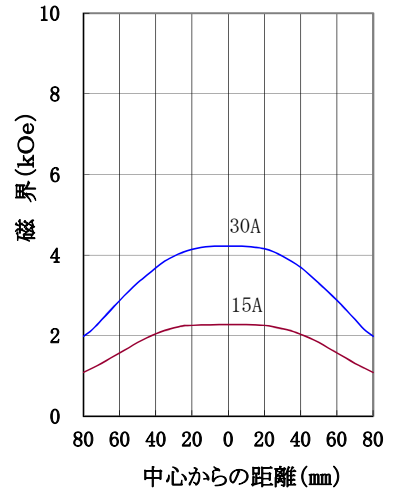
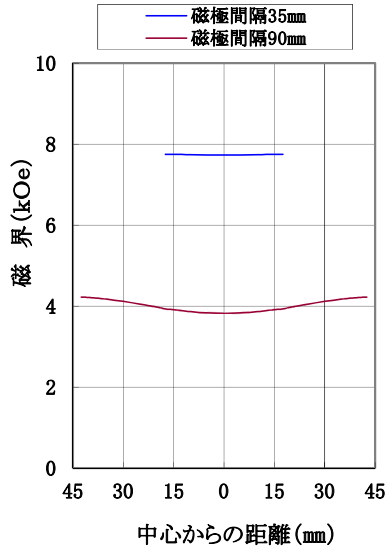
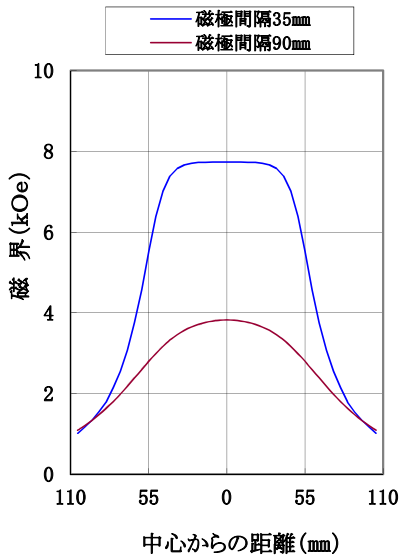
電磁石 TM-YSV10.5, 8.5, 13.5, C-043型

標準ポールチップ 参考データ 磁界分布特性曲線

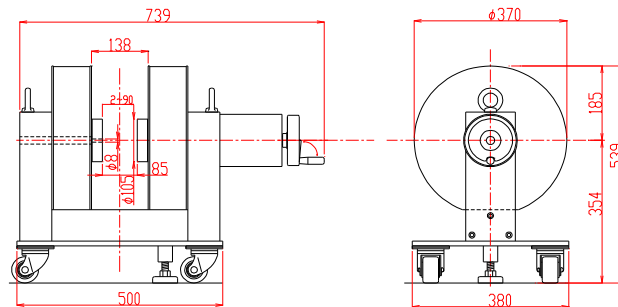
磁極直径 105mm φ
磁極間隔 35mm, 90mm
電流 30A
磁極間隙中心、磁極直径方向において

磁極直径 105mm φ
磁極間隔 35mm, 90mm
電流 30A
磁極直径中心、磁極間隙方向において

磁極直径 105mm φ
磁極間隔 85mm
磁極間隙中心、磁極直径方向において

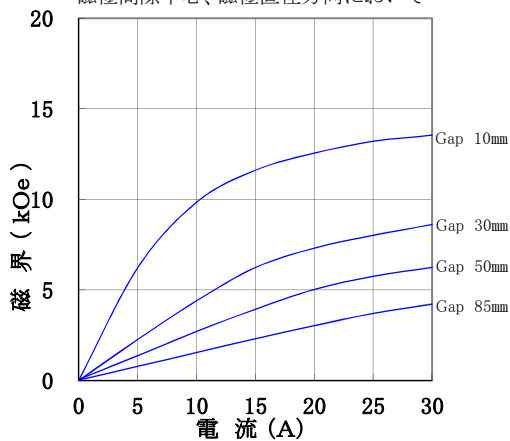


固定側中心8mm φ孔付き 外観図参考データ



I-H特性曲線

磁極直径 105mm φ (固定側中心8 φ孔)
磁極間隔 0~90mm
磁極間隙中心、磁極直径方向において



磁界分布特性曲線

磁極直径 105mm φ (固定側中心8 φ孔)
磁極間隔 85mm
磁極間隙中心、磁極直径方向において

