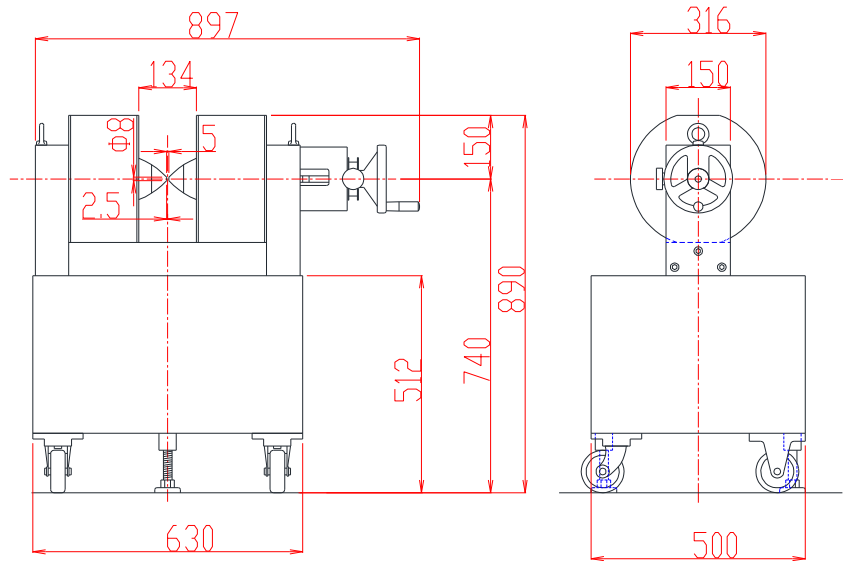


カー効果 磁区観察用

電磁石 TM-YSV080513C-303型

形状・寸法

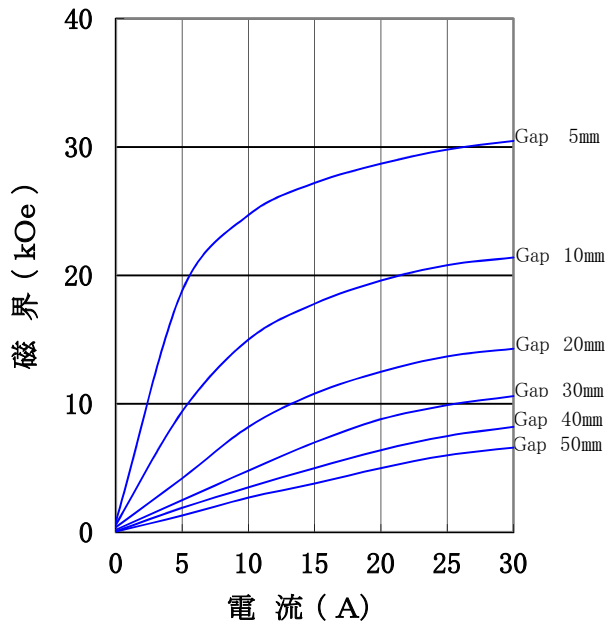


電磁石に偏光顕微鏡及びXYZ軸調整用テーブル付ランプハウスを組み合わせて測定することもできます。

仕様

I-H特性曲線

磁極直径 8 mm φ
 磁極間隔 0~50 mm
 磁極間隙、磁極直径中心において



- 型式 : YS型 片可変
- 磁極直径 : 8 [mm φ]
- (ポールチップ交換可能)
- 磁極間隔 : 0~50 [mm] 片可変
- コイル間隔 : 130 ± 4 [mm]
- 発生磁界 : 30,000 [Oe] 以上
- (Gap 5mmにて)
- 電流 : 30 [A]
- 最大電圧 : 80 [V] (内部コイル温度70℃にて)
- 冷却方式 : 水冷4L/分 (連続使用時)
- 走行方式 : キャスター走行
- 重量 : 約400 [kg]

主な営業品目

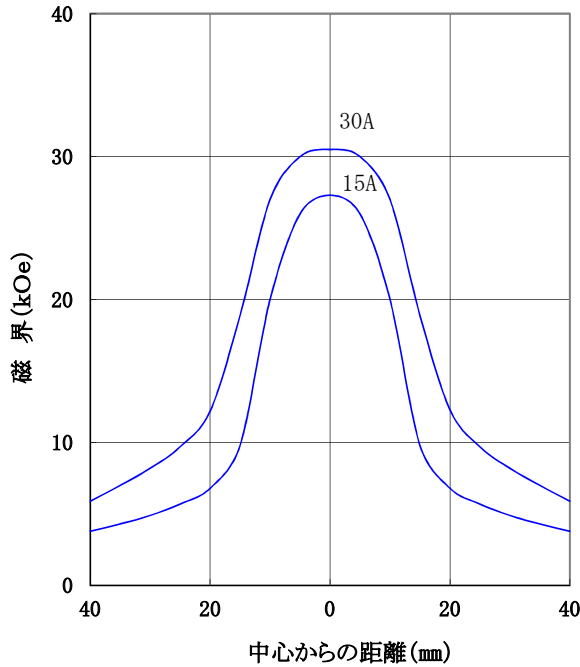
- 電磁石各種 (Wヨーク型・YS型・その他特注応用型)
- ソレノイドコイル
- ヘルムホルツコイル
- 超電導マグネット
- 振動試料型磁力計
- 磁気異方性トルク計
- 磁歪測定装置
- BHトレーサー
- 磁場中熱処理装置
- 磁場中成形油圧プレス
- 交流・直流各種定電流電源システム
- その他 磁界発生装置を用いた製造・測定システムの設計・製作・販売

ホームページアドレス <http://www.tamakawa.co.jp> E-mailアドレス home@tamakawa.co.jp



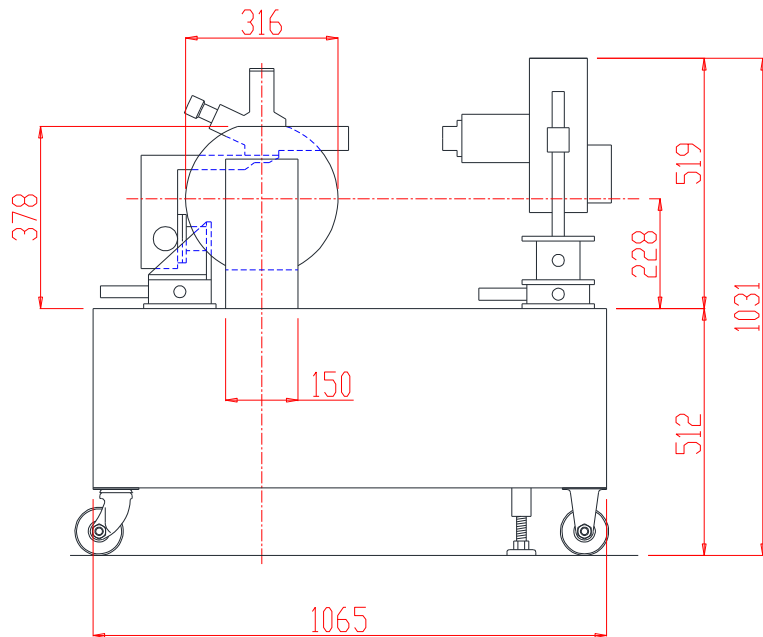
標準ポールチップ 参考データ
磁界分布特性曲線

磁極直径 8mm φ
磁極間隔 5mm
磁極間隙中心、磁極直径方向において



参考図面

このように、電磁石に偏光顕微鏡及びXYZ 軸調整用テーブル付 ランプハウスを組み合わせて測定することもできます。



ホームページ アドレス <http://www.tamakawa.co.jp>
E-mail アドレス home@tamakawa.co.jp