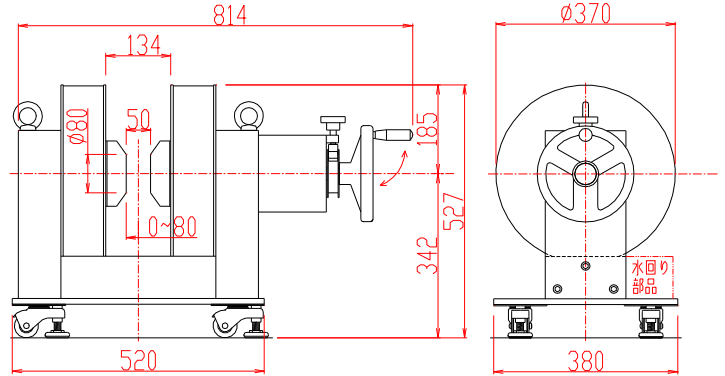


# 電磁石 TM-Y S 4 E型

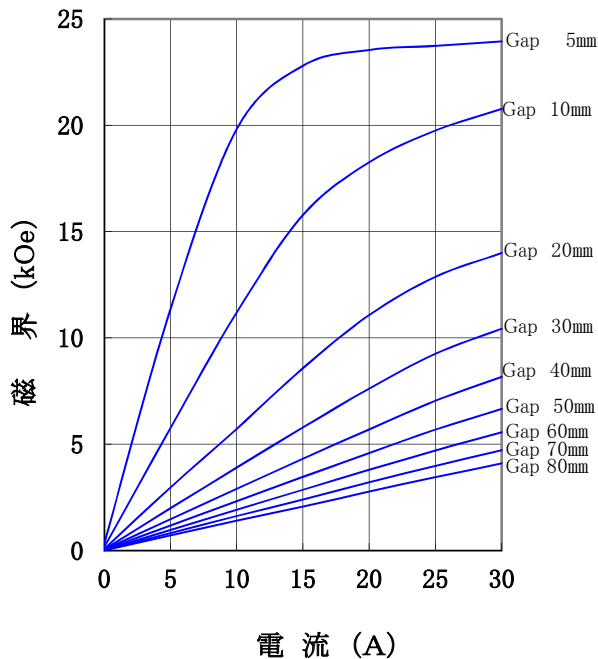
## 形状・寸法



## 仕様

### I-H特性曲線

磁極直径 80 mm φ  
 磁極間隔 0~80 mm片可変  
 磁極間隙、磁極直径中心において



型 式 : Y S型 片可変

磁 極 直 径 : 80 [mm φ]

(ポールチップ交換可能)

磁 極 間 隔 : 0~80 [mm] 片可変

コ イ ル 間 隔 : 134 ± 4 [mm]

発 生 磁 界 : 20,000 [Oe] 以上 (Gap 10mmにて)  
 13,000 [Oe] 以上 (Gap 20mmにて)  
 6,000 [Oe] 以上 (Gap 50mmにて)

電 流 : 30 [A]

最 大 電 圧 : 35 [V] (内部コイル温度70℃にて)

冷 却 方 式 : 水冷 2 L / 分 (連続使用時)  
 (水圧 0.15 MPa以上必要、水温25℃以下の水道水)

走 行 方 式 : キャスター走行

重 量 : 約 290 [kg]

### 主な営業品目

- 電磁石各種 (Wヨーク型・Y S型・その他特注応用型)
- ソレノイドコイル
- ヘルムホルツコイル
- 超電導マグネット
- 振動試料型磁力計
- 磁気異方性トルク計
- 磁歪測定装置
- BHトレーサー
- 磁場中熱処理装置
- 磁場中成形油圧プレス
- 交流・直流各種定電流電源システム
- その他 磁界発生装置を用いた製造・測定システム的设计・製作・販売

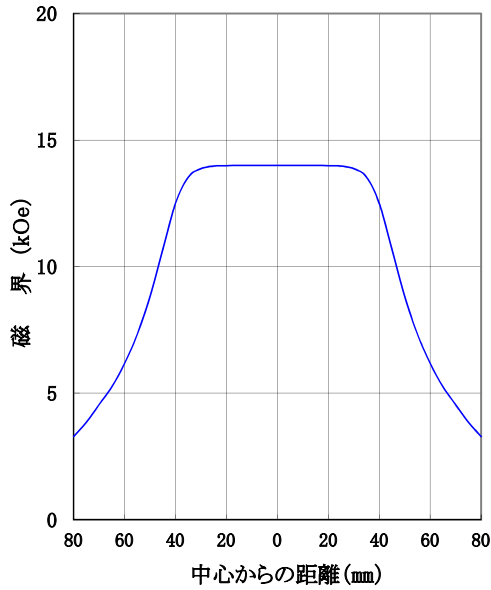
ホームページアドレス <http://www.tamakawa.co.jp> E-mailアドレス [home@tamakawa.co.jp](mailto:home@tamakawa.co.jp)



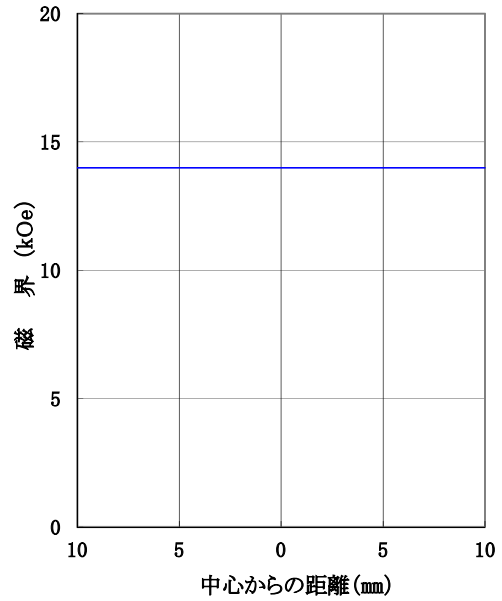
# 電磁石 TM-Y S 4 E型

## 標準ポールチップ 参考データ 磁界分布特性曲線

磁極直径 80 mm φ  
磁極間隔 20 mm  
電流 30 A  
磁極間隙中心、磁極直径方向において



磁極直径 80 mm φ  
磁極間隔 20 mm  
電流 30 A  
磁極直径中心、磁極間隙方向において



## 電磁石縦置き電源収納台車タイプ参考写真



ホームページ アドレス <http://www.tamakawa.co.jp>  
E-mail アドレス [home@tamakawa.co.jp](mailto:home@tamakawa.co.jp)

ZXV