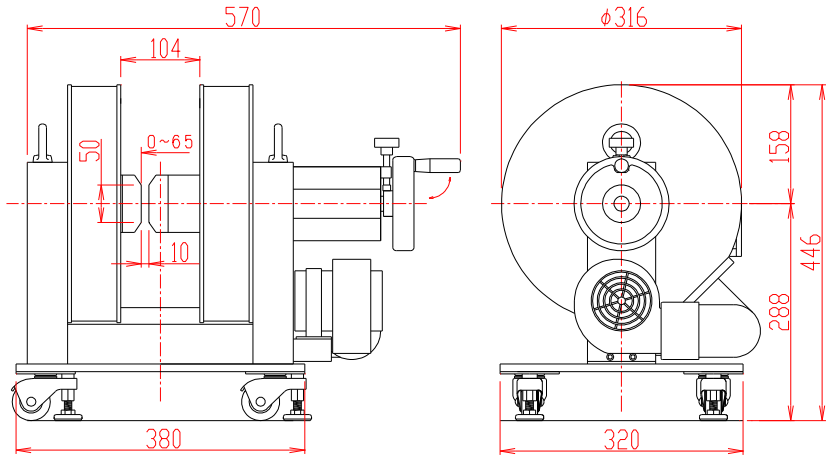


# 電磁石 TM-Y S 3 F A' 0 2 型

## 形状・寸法

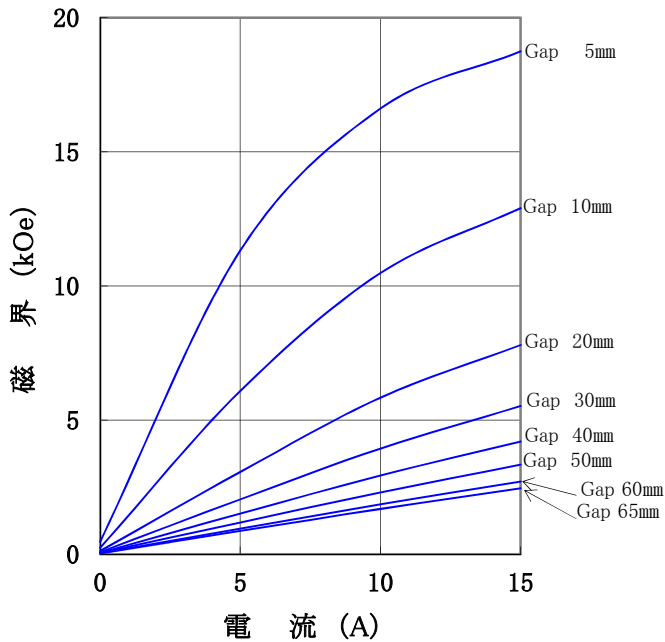


※FAN による強制空冷タイプ: 冷却水を一切使用しません。

## 仕 様

### I - H 特性曲線

磁極直径 50mm φ  
 磁極間隔 0 ~ 6.5mm 片可変  
 磁極間隙、磁極直径中心において



- 型 式 : Y S 型 片可変
- 磁 極 直 径 : 50 [mm φ]
- (ポールチップ交換可能)
- 磁 極 間 隔 : 0 ~ 6.5 [mm] 片可変
- コ イ ル 間 隔 : 104 ± 4 [mm]
- 発 生 磁 界 : 12,000 [Oe] 以上
- (Gap 10mmにて)
- 電 流 : 15 [A]
- 最 大 電 圧 : 18 [V] (内部コイル温度 80°Cにて)
- 冷 却 方 式 : FANによる強制空冷
- (ハイメタルスイッチ過温度 50°CにてONタイプ付)
- 走 行 方 式 : キャスター走行
- 重 量 : 約 105 [kg]

※10A 30Vタイプも製作しています。

### 主な営業品目

- 電磁石各種(Wヨーク型・YS型・その他特注応用型)
- ソレノイドコイル
- ヘルムホルツコイル
- 超電導マグネット
- 振動試料型磁力計
- 磁気異方性トルク計
- 磁歪測定装置
- BHトレーサー
- 磁場中熱処理装置
- 磁場中成形油圧プレス
- 交流・直流各種定電流電源システム
- その他 磁界発生装置を用いた製造・測定システムの設計・製作・販売

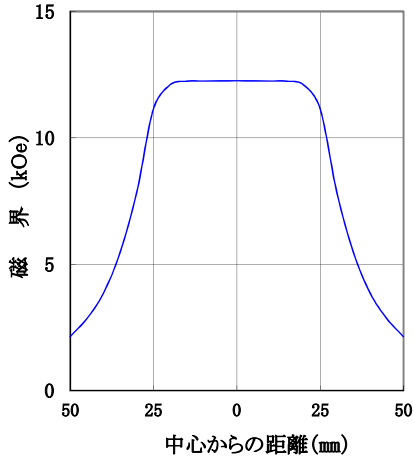
ホームページアドレス <http://www.tamakawa.co.jp> E-mailアドレス [home@tamakawa.co.jp](mailto:home@tamakawa.co.jp)



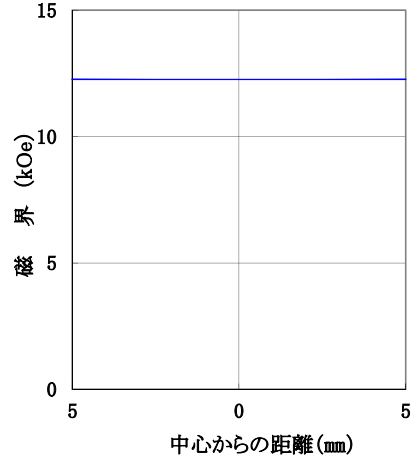
# 電磁石 TM-YS3FA'02型

## 標準ポールチップ 参考データ 磁界分布特性曲線

磁極直径 50mmφ  
磁極間隔 10mm  
電流 15A  
磁極間隙中心、磁極直径方向において



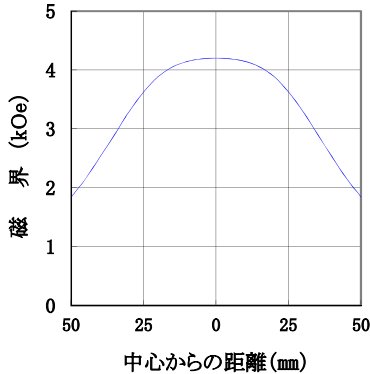
磁極直径 50mmφ  
磁極間隔 10mm  
電流 15A  
磁極直径中心、磁極間隙方向において



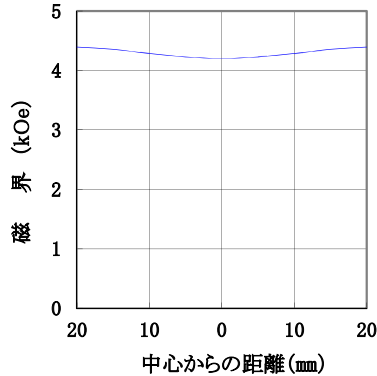
## 磁界分布特性曲線

交換ポールチップ 参考データ(オプションにより別途購入)

磁極直径 50mmφ  
磁極間隔 40mm  
電流 15A  
磁極間隙中心、磁極直径方向において



磁極直径 50mmφ  
磁極間隔 40mm  
電流 15A  
磁極直径中心、磁極間隙方向において



## ★電磁石縦置き電源収納台車タイプ参考写真



ホームページ アドレス <http://www.tamakawa.co.jp>  
E-mail アドレス [home@tamakawa.co.jp](mailto:home@tamakawa.co.jp)