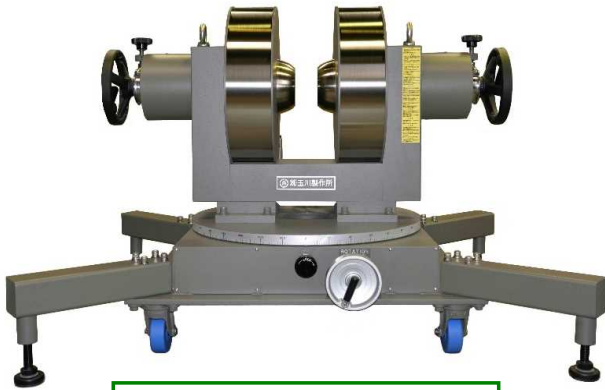
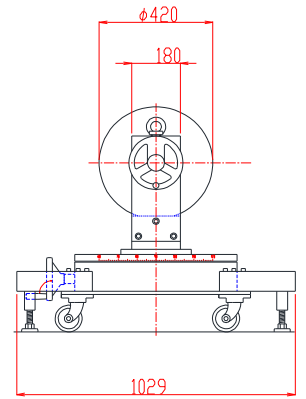
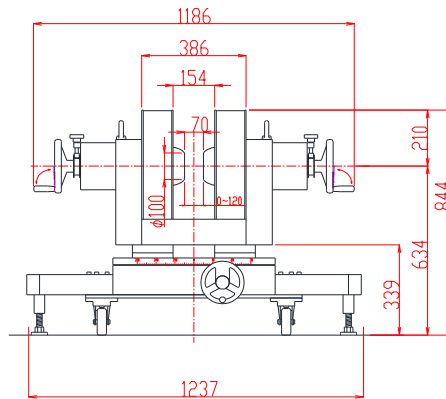
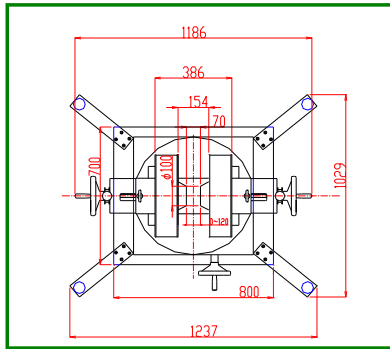


電磁石 TM-Y S 2 V 6型

形状・寸法



上面図



※補助足はオプションです
補助足重量 約25[kg]

仕様

型式 : Y S型 両可変

磁極直径 : 100 [mm φ]
(ボールチップ交換可能)

磁極間隔 : 0~120 [mm] 両可変

コイル間隔 : 154 ± 4 [mm]

発生磁界 : 磁極間隔 10mmにて 20,500 [Oe] 以上
磁極間隔 40mmにて 10,000 [Oe] 以上
磁極間隔 100mmにて 4,500 [Oe] 以上

電流 : 30 [A]

最大電圧 : 70 [V] (内部コイル温度 70℃にて)

冷却方式 : 水冷 3 L/分
(水圧 2 kgf/cm²以上 5 kgf/cm²以下、水温 25℃以下の水道水)

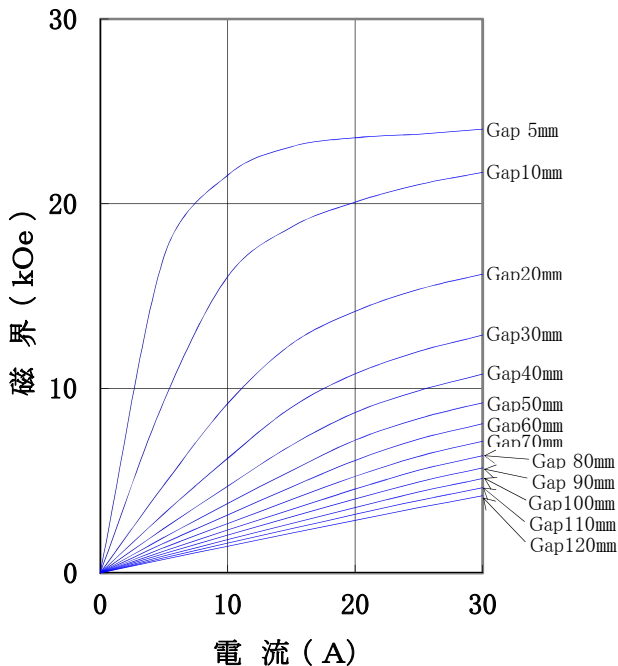
回転方式 : 手動ハンドル回転(正転、逆転、停止ロック付)
※回転角度は回転台目盛にて確認できます。
※回転円板の中央孔より、励磁電源ケーブル及び水冷ホースを通します。電磁石回転の際、ケーブル等が本体に巻きつくことはありません。

走行方式 : 600 φ手動ハンドル回転台付、
水平ジャッキ付キャスター走行

重量 : 本体 約 440 [kg]
台車 約 130 [kg]
総重量 約 570 [kg]

I-H特性曲線

磁極直径 100 mm φ
磁極間隔 0~120 mm 両可変
磁極先端 純鉄
磁極直径中心、磁極間隙中心において



主な営業品目

- 電磁石各種(Wヨーク型・YS型・その他特注応用型) ○ソレノイドコイル ○ヘルムホルツコイル ○超電導マグネット
- 振動試料型磁力計 ○磁気異方性トルク計 ○磁歪測定装置 ○BHトレーサー ○磁場中熱処理装置 ○磁場中成形油圧プレス
- 交流・直流各種定電流電源システム ○その他 磁界発生装置を用いた製造・測定システムの設計・製作・販売

ホームページアドレス <http://www.tamakawa.co.jp> E-mail アドレス home@tamakawa.co.jp

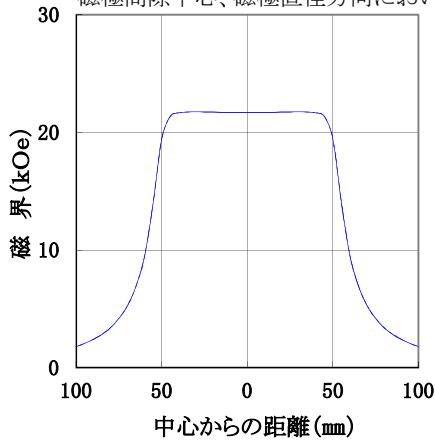


電磁石 TM-Y S 2 V 6 型

標準ポールチップ 参考データ 磁界分布特性曲線

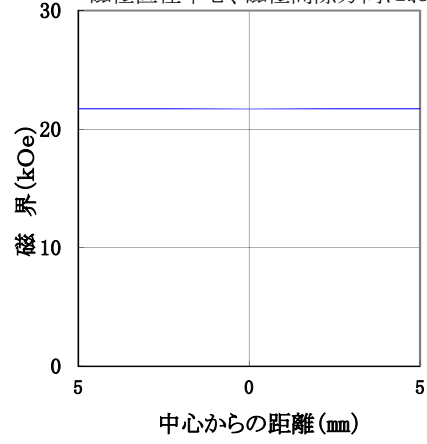
磁極直径 100mm φ
磁極間隔 10mm
電流 30A

磁極先端 純鉄
磁極間隙中心、磁極直径方向において



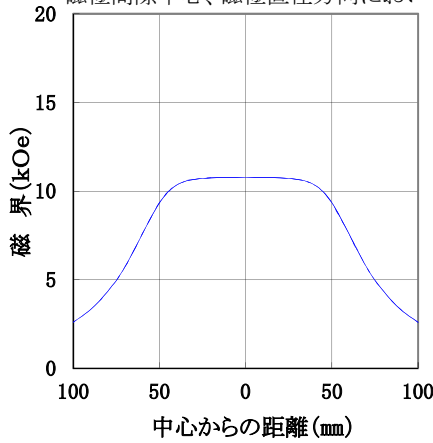
磁極直径 100mm φ
磁極間隔 10mm
電流 30A

磁極先端 純鉄
磁極直径中心、磁極間隙方向において



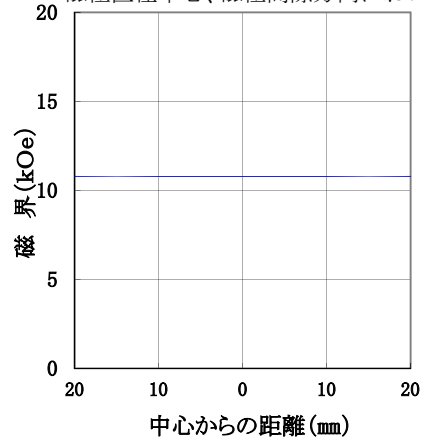
磁極直径 100mm φ
磁極間隔 40mm
電流 30A

磁極先端 純鉄
磁極間隙中心、磁極直径方向において



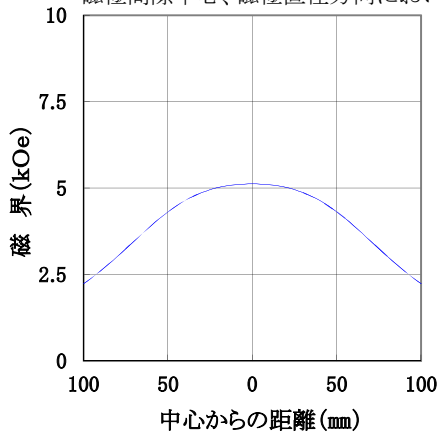
磁極直径 100mm φ
磁極間隔 40mm
電流 30A

磁極先端 純鉄
磁極直径中心、磁極間隙方向において



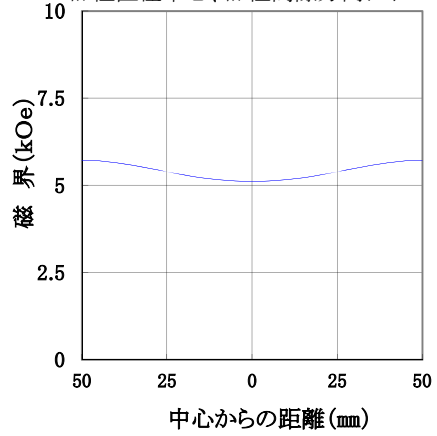
磁極直径 100mm φ
磁極間隔 100mm
電流 30A

磁極先端 純鉄
磁極間隙中心、磁極直径方向において



磁極直径 100mm φ
磁極間隔 100mm
電流 30A

磁極先端 純鉄
磁極直径中心、磁極間隙方向において



ホームページ アドレス <http://www.tamakawa.co.jp>
E-mail アドレス home@tamakawa.co.jp

15127A