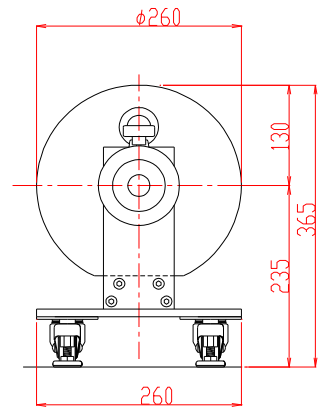
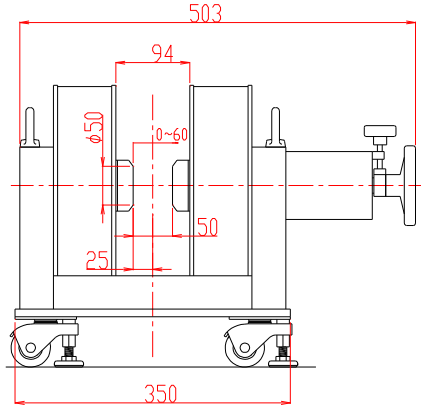
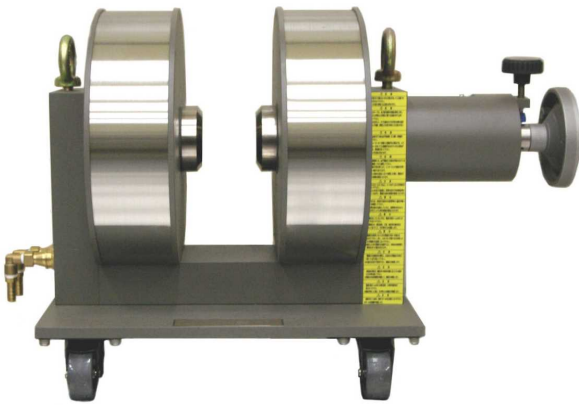


電磁石 TM-YSV5509C-031.5型

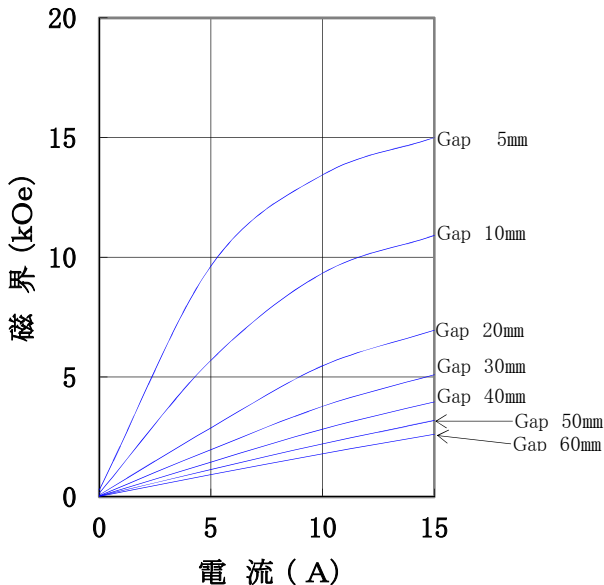
形状・寸法



仕様

I-H特性曲線

磁極直径 50mmφ
 磁極間隔 0～60mm片可変
 磁極間隙、磁極直径中心において



型式 : YS型 片可変

磁極直径 : 50 [mmφ]

(ポールチップ交換可能)

磁極間隔 : 0～60 [mm] 片可変

コイル間隔 : 94±4 [mm]

発生磁界 : 3,000 [Oe] 以上

(Gap 50mmにて)

電流 : 15 [A]

最大電圧 : 18 [V] (内部温度コイル70℃にて)

冷却方式 : 水冷0.5 L/分 (連続使用時)

走行方式 : キャスター走行

重量 : 約70 [kg]

主な営業品目

- 電磁石各種(Wヨーク型・YS型・その他特注応用型) ○ソレノイドコイル ○ヘルムホルツコイル ○超電導マグネット
- 振動試料型磁力計 ○磁気異方性トルク計 ○磁歪測定装置 ○BHトレーサー ○磁場中熱処理装置 ○磁場中成形油圧プレス
- 交流・直流各種定電流電源システム○その他 磁界発生装置を用いた製造・測定システムの設計・製作・販売

ホームページアドレス <http://www.tamakawa.co.jp> E-mailアドレス catalogs@tamakawa.co.jp

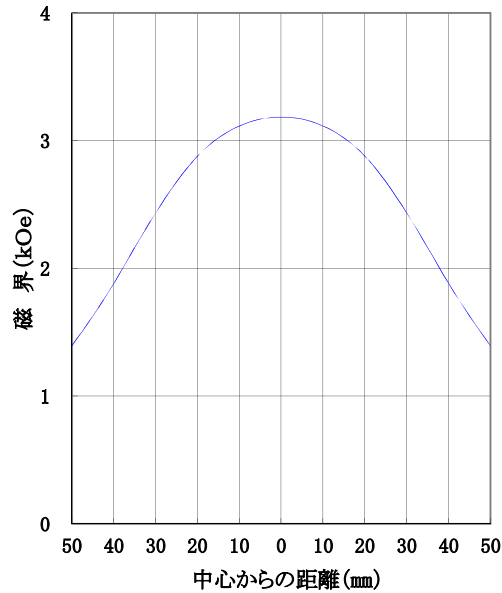
株式会社 玉川製作所

〒982-0014 仙台市太白区大野田3丁目10-19
 電話 022(247)5671(代) FAX 022(249)3648

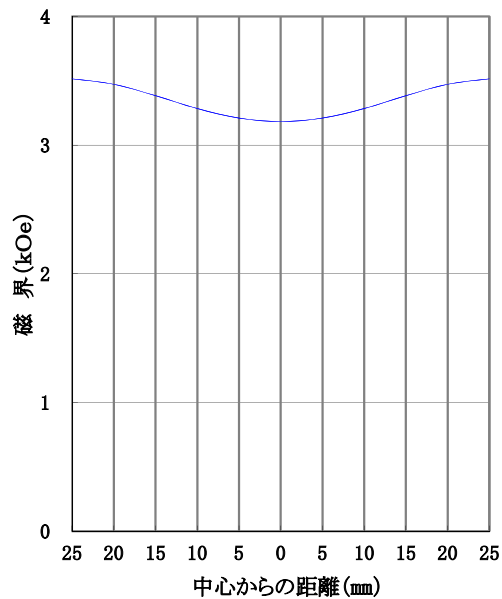
電磁石 TM-YSV5509C-031.5型

標準ポールチップ 参考データ 磁界分布特性曲線

磁極直径 50mm φ
 磁極間隔 50mm
 電 流 15A
 磁極間隙中心、磁極直径方向において



磁極直径 50mm φ
 磁極間隔 50mm
 電 流 15A
 磁極直径中心、磁極間隙方向において



ホームページ アドレス <http://www.tamakawa.co.jp>
 E-mail アドレス catalogs@tamakawa.co.jp

ZVO