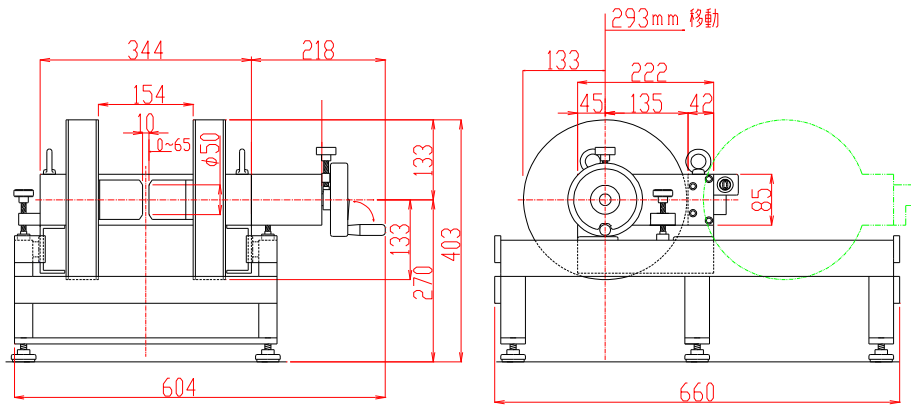
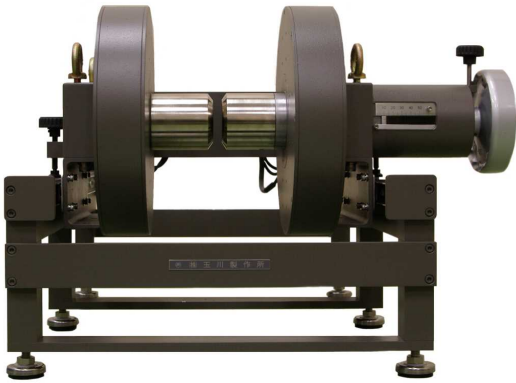


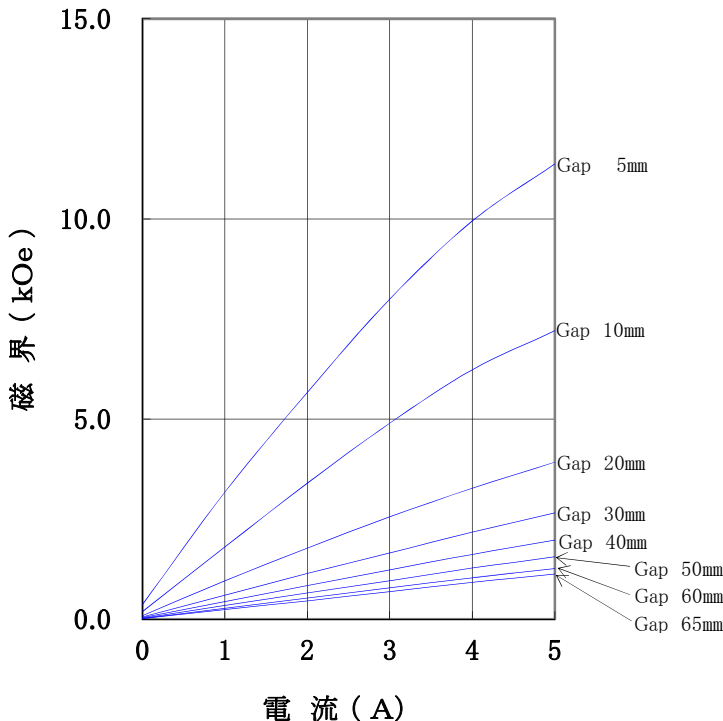
電磁石 TM-Y S V 5 1 1 5 M - 0 7 0 5 A 型

形状・寸法



I - H 特性曲線

磁極直径 50 mm φ
 磁極間隔 0 ~ 65 mm 右側ポール片可変
 磁極間隙、磁極直径中心において



仕様

型 式 : Y S 型 片 可 変
 磁 極 直 径 : 5 0 [mm φ]
 (ポールチップ交換可能)
 磁 極 間 隔 : 0 ~ 6 5 [mm] (右側ポール片可変)
 コイル間隔 : 1 5 4 ± 4 [mm]
 発 生 磁 界 : 7, 0 0 0 [O e] 以上
 (G a p 1 0 mmにて)
 電 流 : 5 [A]
 最 大 電 圧 : 1 8 [V]
 (内部コイル温度70℃以下にて)
 冷 却 方 式 : 自然空冷 (連続通電可能)
 重 量 : 本 体 重 量 約 6 5 [k g]

主な営業品目

- 電磁石各種 (Wヨーク型・Y S 型・その他特注応用型)
- ソレノイドコイル
- ヘルムホルツコイル
- 超電導マグネット
- 振動試料型磁力計
- 磁気異方性トルク計
- 磁歪測定装置
- BHトレーサー
- 磁場中熱処理装置
- 磁場中成形油圧プレス
- 交流・直流各種定電流電源システム
- その他 磁界発生装置を用いた製造・測定システムの設計・製作・販売

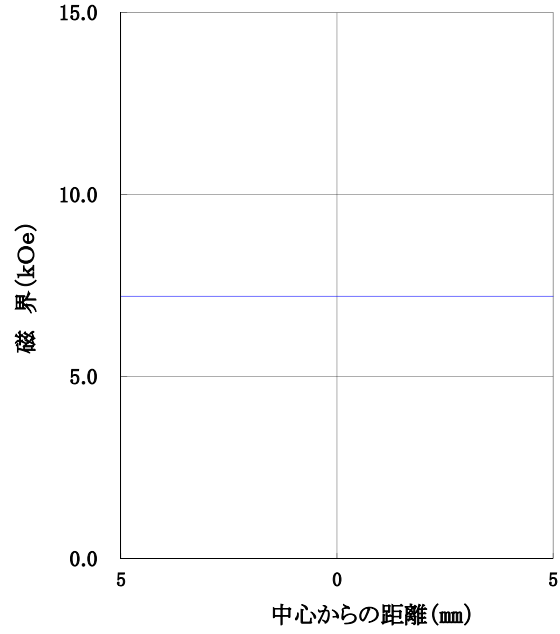
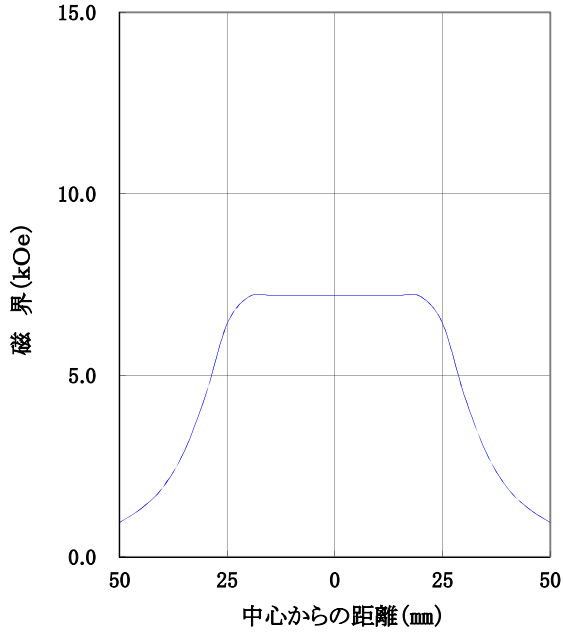
ホームページアドレス <http://www.tamakawa.co.jp> E-mailアドレス catalogs@tamakawa.co.jp

電磁石 TM-YSV5115M-0705A型

標準ポールチップ 参考データ
磁界分布特性曲線

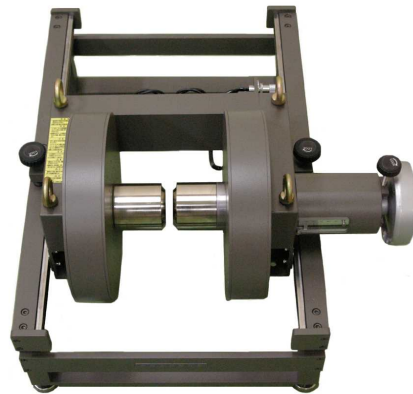
磁極直径 50mm φ
 磁極間隔 10mm
 電流 5A
 磁極間隙中心、磁極直径方向において

磁極直径 50mm φ
 磁極間隔 10mm
 電流 5A
 磁極直径中心、磁極間隙方向において



※上面から見た写真

スライドレール台の上に電磁石が乗っており
 293mm移動させることができます。



ホームページ アドレス <http://www.tamakawa.co.jp>
 E-mail アドレス catalogs@tamakawa.co.jp

YZQ