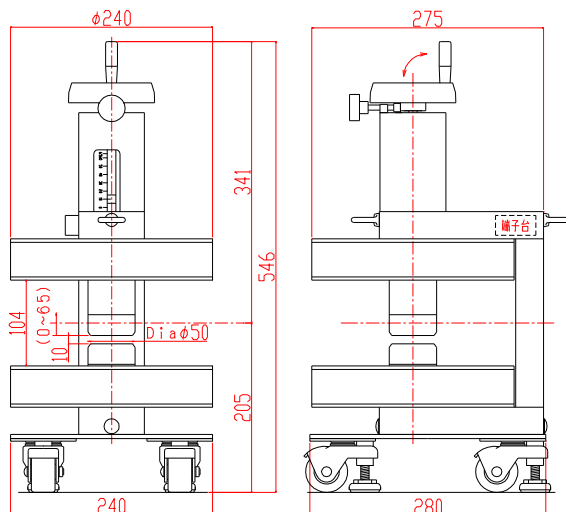
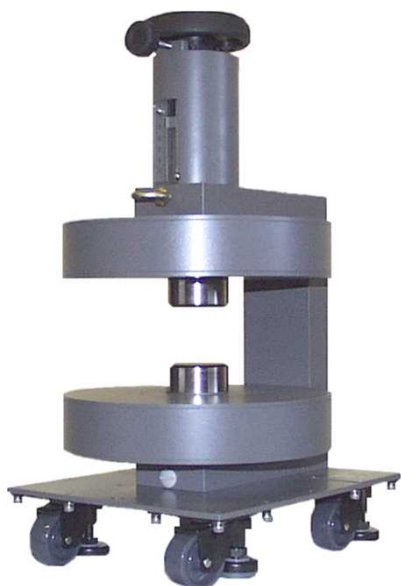




電磁石 TM-YSVS5110C-0503A型

形状・寸法

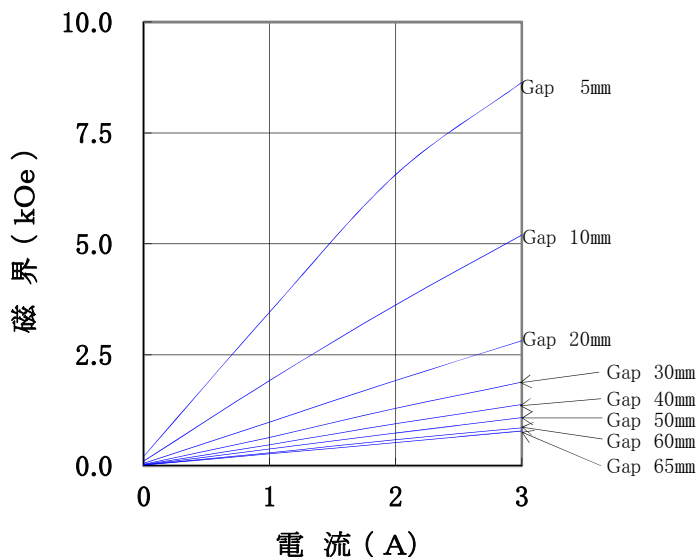


仕様

- 型式 : YS型 片可変
- 磁極直径 : 50 [mm φ]
- (ポールチップ交換可能)
- 磁極間隔 : 0~6.5 [mm] 片可変
- コイル間隔 : 104 ± 4 [mm]
- 発生磁界 : 5,000 [Oe] 以上
- (Gap 10mmにて)
- 電流 : 3 [A]
- 最大電圧 : 16 [V]
- (内部コイル温度70℃にて)
- 冷却方式 : 自然空冷 (連続通電可能)
- 走行方式 : キャスター走行
- 重量 : 約45 [kg]

I-H特性曲線

磁極直径 50 mm φ
 磁極間隔 0~6.5 mm片可変
 磁極間隔、磁極直径中心において



主な営業品目

- 電磁石各種 (Wヨーク型・YS型・その他特注応用型)
- ソレノイドコイル
- ヘルムホルツコイル
- 超電導マグネット
- 振動試料型磁力計
- 磁気異方性トルク計
- 磁歪測定装置
- BHトレーサー
- 磁場中熱処理装置
- 磁場中成形油圧プレス
- 交流・直流各種定電流電源システム
- その他 磁界発生装置を用いた製造・測定システムの設計・製作・販売

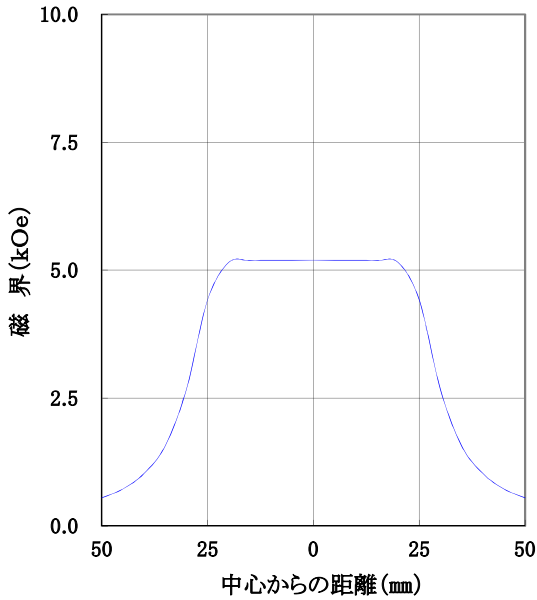
ホームページアドレス <http://www.tamakawa.co.jp> E-mailアドレス catalogs@tamakawa.co.jp



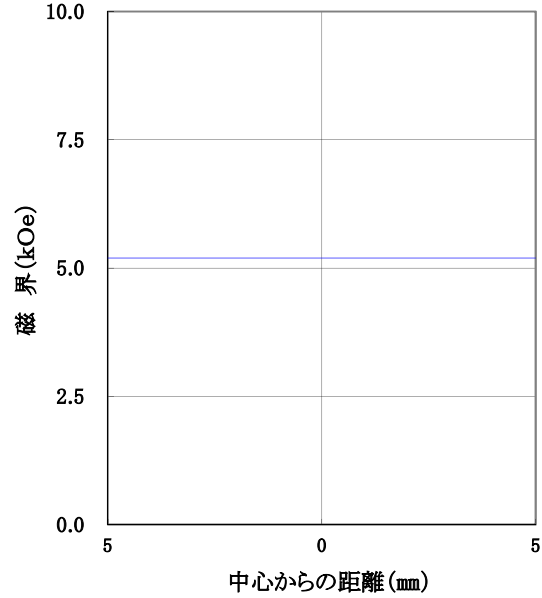
電磁石 TM-YSVS5110C-0503A型

標準ポールチップ 参考データ 磁界分布特性曲線

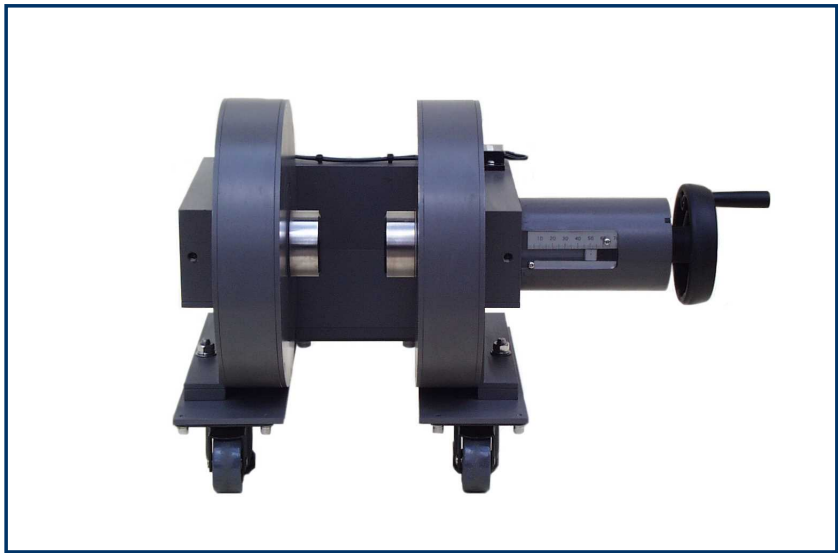
磁極直径 50mm φ
磁極間隔 10mm
電流 3A
磁極間隙中心、磁極直径方向において



磁極直径 50mm φ
磁極間隔 10mm
電流 3A
磁極直径中心、磁極間隙方向において



※ 横置き電磁石参考写真



ホームページ アドレス <http://www.tamakawa.co.jp>
E-mail アドレス catalogs@tamakawa.co.jp

ZYQ