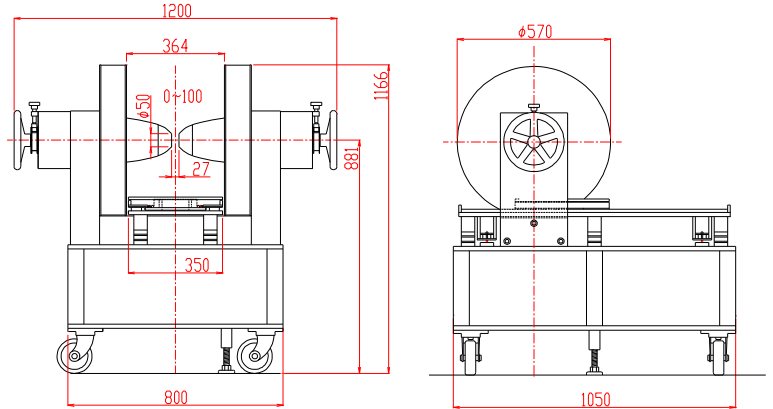


電磁石 TM-Y S 2 V 5 2.7 3 6 C - 1 2 3 型

形状・寸法

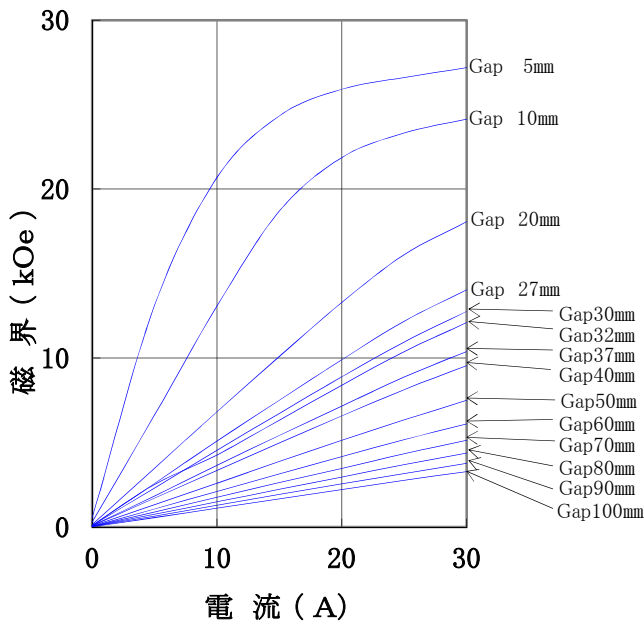


※スライド機構付防振ターンテーブルはオプションです。
顕微鏡を組み合わせて測定することができます。

仕様

I - H特性曲線

磁極直径 50mm φ
磁極間隔 0 ~ 100mm 両可変
磁極直径中心、磁極間隙中心において



型式 : Y S 型 両可変

磁極直径 : 50 [mm φ]

(ポールチップ交換可能)

磁極間隔 : 0 ~ 100 [mm] 両可変

コイル間隔 : 364 ± 4 [mm]

発生磁界 : 12,000 [Oe] 以上

(Gap 27mmにて)

電流 : 30 [A]

最大電圧 : 40 [V] (内部コイル温度 70℃にて)

冷却方式 : 水冷 2L/分
(水圧 2 kgf/cm² 以上必要、水温 25℃ 以下の水道水)

走行方式 : キャスター走行

重量 : 約 840 [kg]

主な営業品目

- 電磁石各種 (Wヨーク型・Y S 型・その他特注応用型)
- ソレノイドコイル
- ヘルムホルツコイル
- 超電導マグネット
- 振動試料型磁力計
- 磁気異方性トルク計
- 磁歪測定装置
- BHトレーサー
- 磁場中熱処理装置
- 磁場中成形油圧プレス
- 交流・直流各種定電流電源システム
- その他 磁界発生装置を用いた製造・測定システムの設計・製作・販売

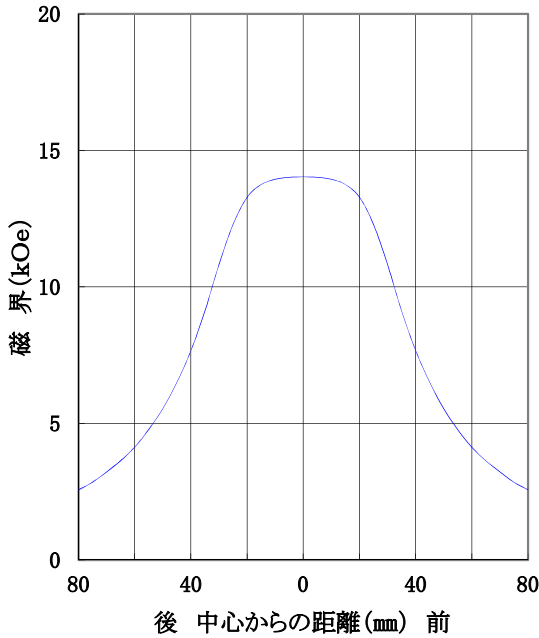
ホームページアドレス <http://www.tamakawa.co.jp> E-mail アドレス catalogs@tamakawa.co.jp



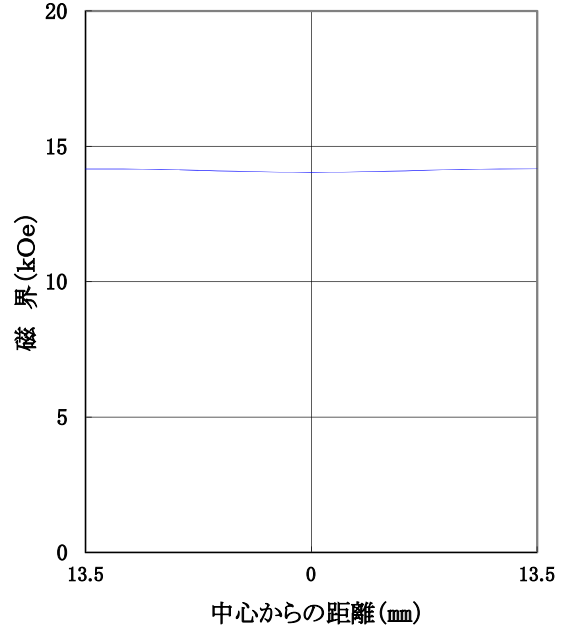
電磁石 TM-YS2V52.736C-123型

標準ポールチップ 参考データ 磁界分布特性曲線

磁極直径 50mm φ
磁極間隔 27mm
電流 30A
磁極間隙中心、磁極直径方向において

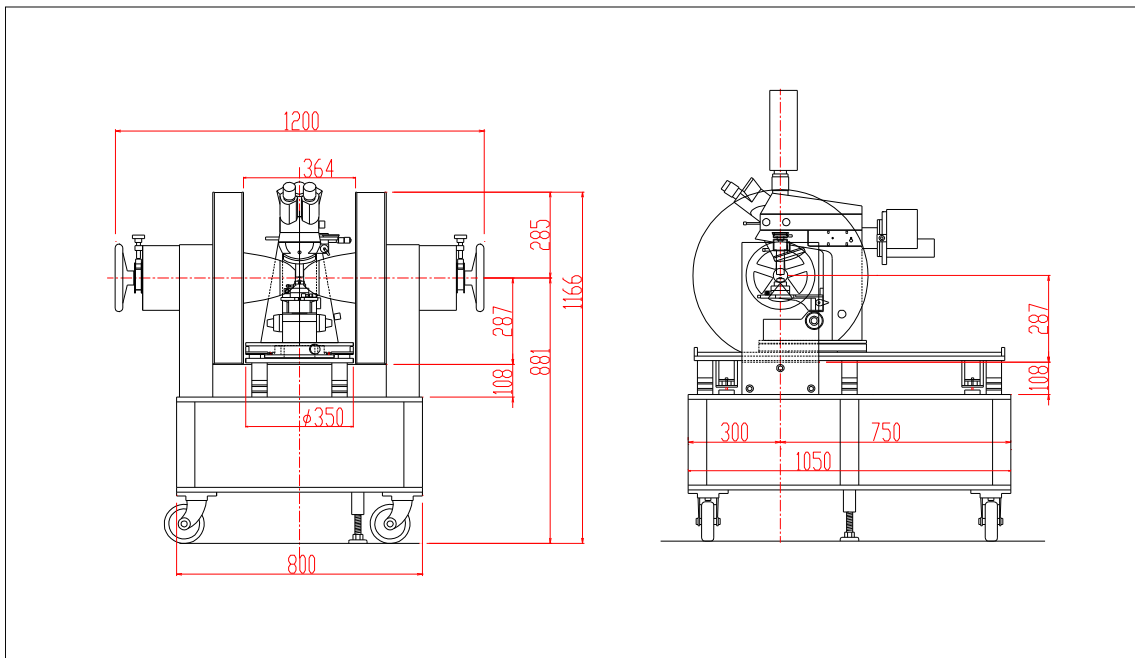


磁極直径 50mm φ
磁極間隔 27mm
電流 30A
磁極直径中心、磁極間隙方向において



※ 顕微鏡組み合わせイメージ図

スライド機構付防振ターンテーブルにより、顕微鏡の移動がスムーズに行えます。



ホームページ アドレス <http://www.tamakawa.co.jp>
E-mail アドレス catalogs@tamakawa.co.jp