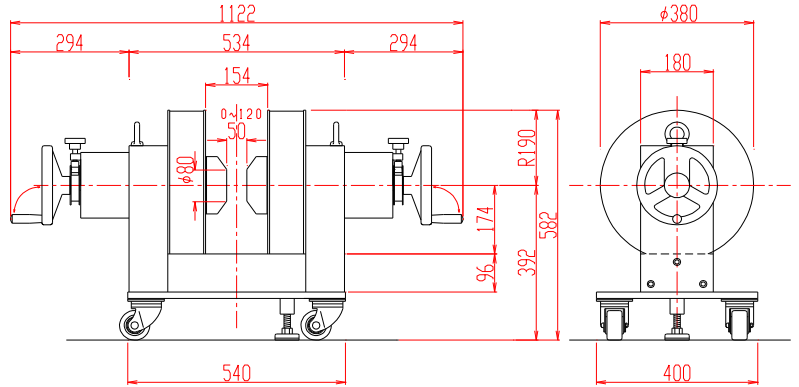




TAMAKAWA.

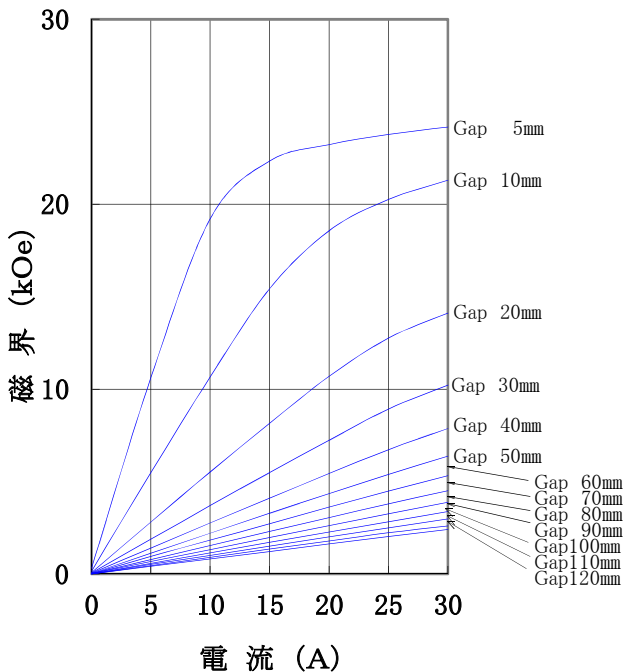
電磁石 TM-Y S 2 V 8 5 1 5 C - 0 5 3 型

形状・寸法



I-H特性曲線

磁極直径 80 mm φ
磁極間隔 0 ~ 120 mm 両可変
磁極間隙、磁極直径中心において



仕様

型式 : Y S 型 両可変

磁極直径 : 80 [mm φ]

(ポールチップ交換可能)

磁極間隔 : 0 ~ 120 [mm] 両可変

コイル間隔 : 154 ± 4 [mm]

発生磁界 : 5,000 [Oe] 以上

(Gap 50 mmにて)

電流 : 30 [A]

最大電圧 : 35 [V] (内部コイル温度70℃にて)

冷却方式 : 水冷1.6 L/分 (連続使用時)

走行方式 : キャスター走行

重量 : 約370 [kg]

主な営業品目

- 電磁石各種 (Wヨーク型・Y S型・その他特注応用型)
- ソレノイドコイル
- ヘルムホルツコイル
- 超電導マグネット
- 振動試料型磁力計
- 磁気異方性トルク計
- 磁歪測定装置
- BHトレーサー
- 磁場中熱処理装置
- 磁場中成形油圧プレス
- 交流・直流各種定電流電源システム
- その他 磁界発生装置を用いた製造・測定システムの設計・製作・販売

ホームページアドレス <http://www.tamakawa.co.jp> E-mailアドレス catalogs@tamakawa.co.jp

株式会社 玉川製作所

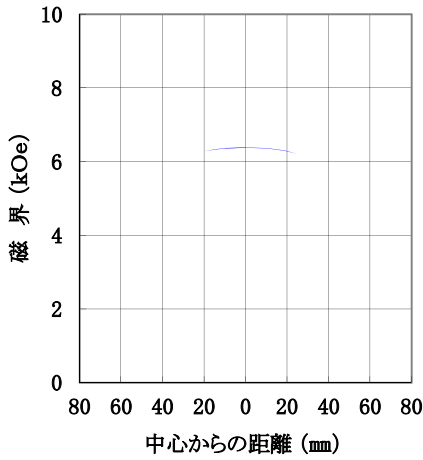
〒982-0014 仙台市太白区大野田3丁目10-19
電話 022(247)5671(代) FAX 022(249)3648

電磁石

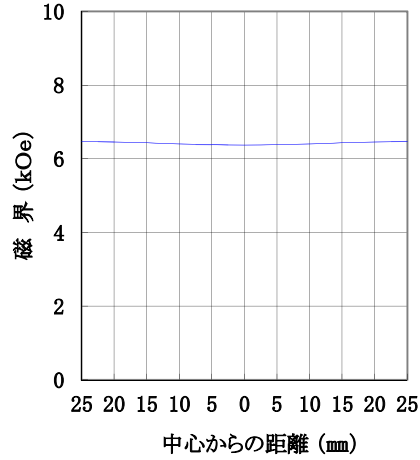
TM-Y S 2 V 8 5 1 5 C - 0 5 3 型

標準ポールチップ 参考データ 磁界分布特性曲線

磁極直径 80mm φ
磁極間隔 50mm
電流 30A
磁極間隙中心、磁極直径方向において

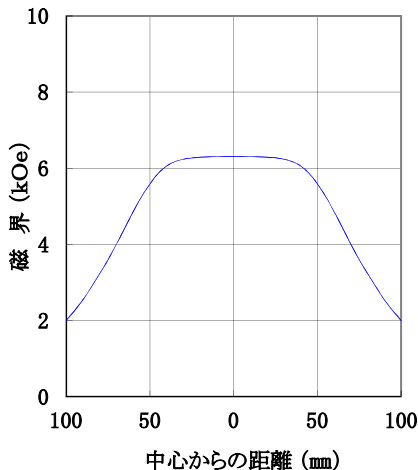


磁極直径 80mm φ
磁極間隔 50mm
電流 30A
磁極直径中心、磁極間隙方向において



交換ポールチップ 参考データ (オプションにより別途購入)

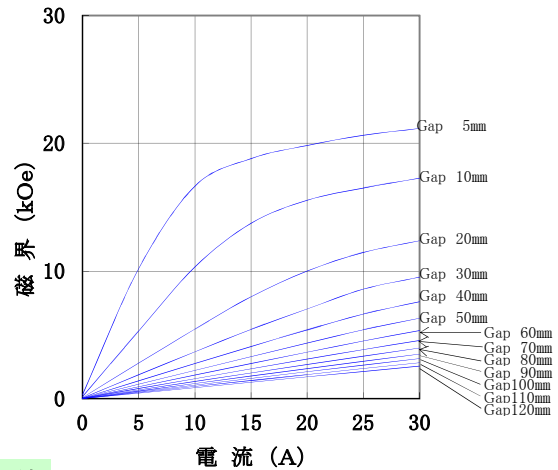
磁極先端 100mm×100mm
磁極間隔 50mm
電流 30A
磁極間隙中心、磁極直径方向において



磁界分布特性曲線

I-H 特性曲線

磁極先端 100mm×100mm
磁極間隔 0~120 両可変
磁極間隙、磁極直径中心において



磁極先端 100mm×100mm
磁極間隔 50mm
電流 30A
磁極直径中心、磁極間隙方向において

