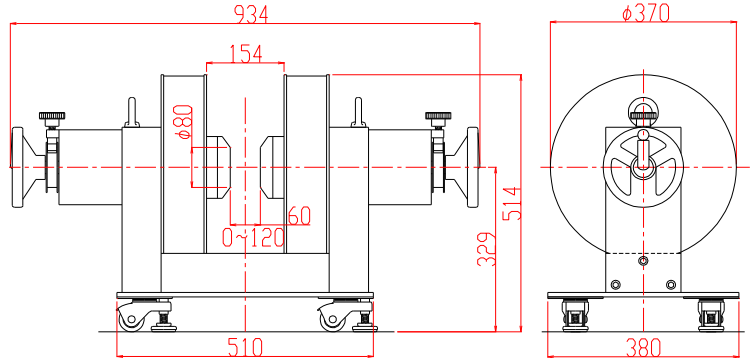


電磁石 TM-Y S 2 V 8 6 1 5 C - 0 4 2 型

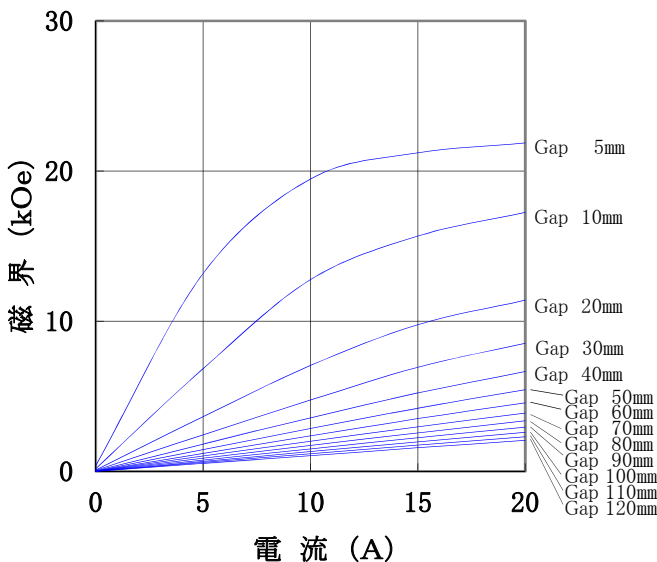
形状・寸法



仕様

I - H特性曲線

磁極直径 80mm φ
 磁極間隔 0~120mm 両可変
 磁極間隙、磁極直径中心において



型 式 : Y S 型 両可変

磁 極 直 径 : 80 [mm φ]

(ポールチップ交換可能)

磁 極 間 隔 : 0~120 [mm] 両可変

コイル間隔 : 154 ± 4 [mm]

発 生 磁 界 : 4,000 [Oe] 以上

(Gap 60mmにて)

電 流 : 20 [A]

最 大 電 圧 : 35 [V] (内部コイル温度65℃にて)

冷 却 方 式 : 水冷1L/分 (連続使用時)

走 行 方 式 : キャスター走行

重 量 : 約270 [kg]

主な営業品目

- 電磁石各種 (Wヨーク型・YS型・その他特注応用型)
- ソレノイドコイル
- ヘルムホルツコイル
- 超電導マグネット
- 振動試料型磁力計
- 磁気異方性トルク計
- 磁歪測定装置
- BHトレーサー
- 磁場中熱処理装置
- 磁場中成形油圧プレス
- 交流・直流各種定電流電源システム
- その他 磁界発生装置を用いた製造・測定システムの設計・製作・販売

ホームページアドレス <http://www.tamakawa.co.jp> E-mailアドレス catalogs@tamakawa.co.jp

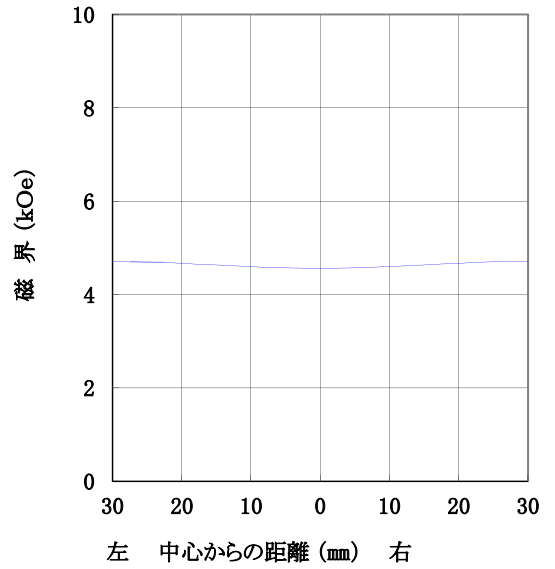
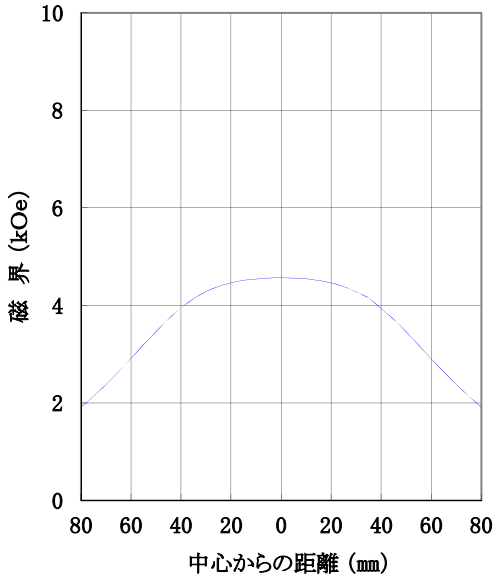


電磁石 TM-Y S 2 V 8 6 1 5 C - 0 4 2 型

標準ポールチップ 参考データ 磁界分布特性曲線

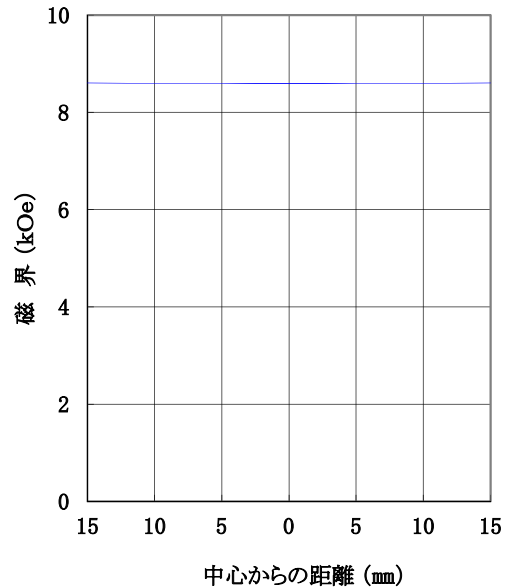
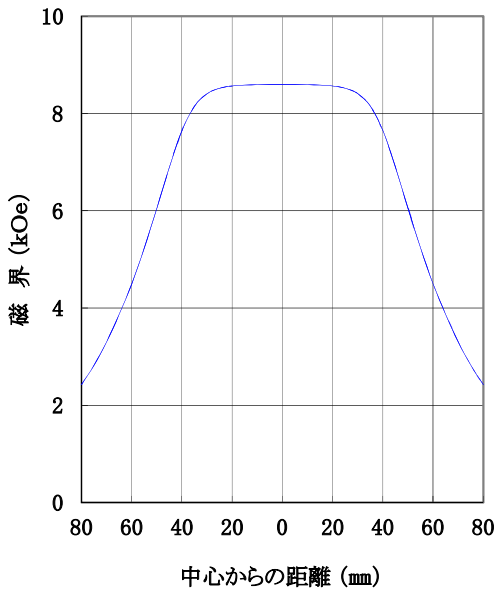
磁極直径 80mm φ
磁極間隔 60mm
電流 20A
磁極間隙中心、磁極直径方向において

磁極直径 80mm φ
磁極間隔 60mm
電流 20A
磁極直径中心、磁極間隙方向において



磁極直径 80mm φ
磁極間隔 30mm
電流 20A
磁極間隙中心、磁極直径方向において

磁極直径 80mm φ
磁極間隔 30mm
電流 20A
磁極直径中心、磁極間隙方向において



ホームページ アドレス <http://www.tamakawa.co.jp>
E-mail アドレス catalogs@tamakawa.co.jp