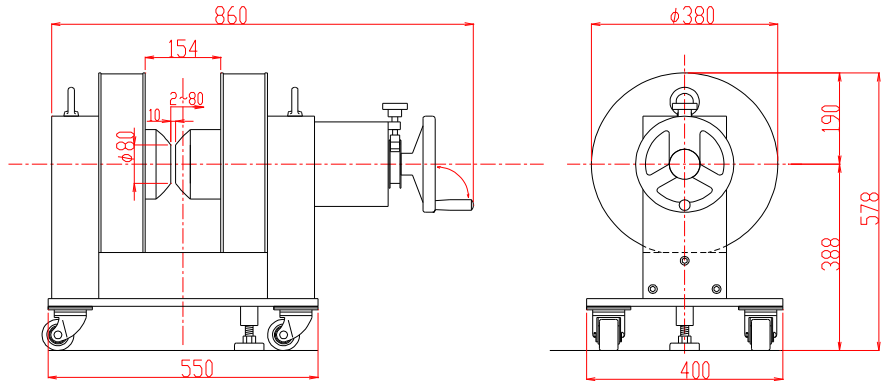
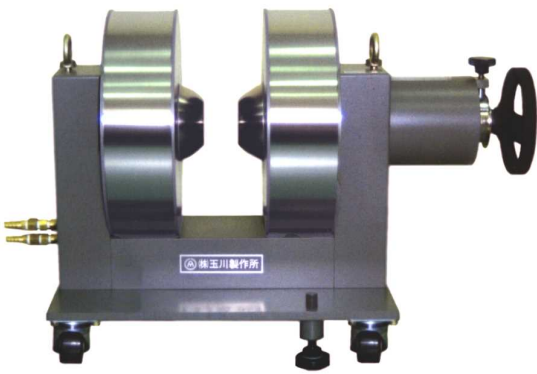


電磁石 TM-YSV8115C-203型

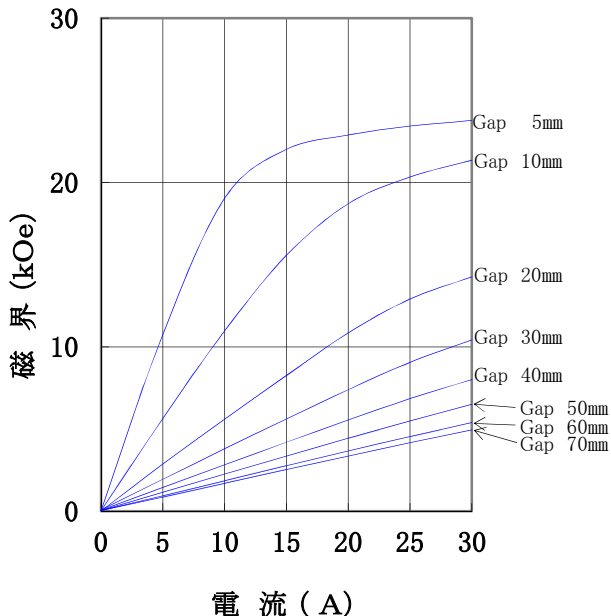
形状・寸法



仕様

I-H特性曲線

磁極直径 80mmφ
 磁極間隔 0~80mm
 磁極間隔、磁極直径中心において



型式 : YS型 片可変

磁極直径 : 80 [mmφ]

(ポールチップ交換可能)

磁極間隔 : 0~80 [mm] 片可変

コイル間隔 : 154±4 [mm]

発生磁界 : 21,000 [Oe] 以上

(Gap 10mmにて)

電流 : 30 [A]

最大電圧 : 35 [V] (内部温度コイル70℃にて)

冷却方式 : 水冷1.5L/分 (連続使用時)

走行方式 : キャスター走行

重量 : 約340 [kg]

主な営業品目

- 電磁石各種(Wヨーク型・YS型・その他特注応用型) ○ソレノイドコイル ○ヘルムホルツコイル ○超電導マグネット
- 振動試料型磁力計 ○磁気異方性トルク計 ○磁歪測定装置 ○BHトレーサー ○磁場中熱処理装置 ○磁場中成形油圧プレス
- 交流・直流各種定電流電源システム○その他 磁界発生装置を用いた製造・測定システムの設計・製作・販売

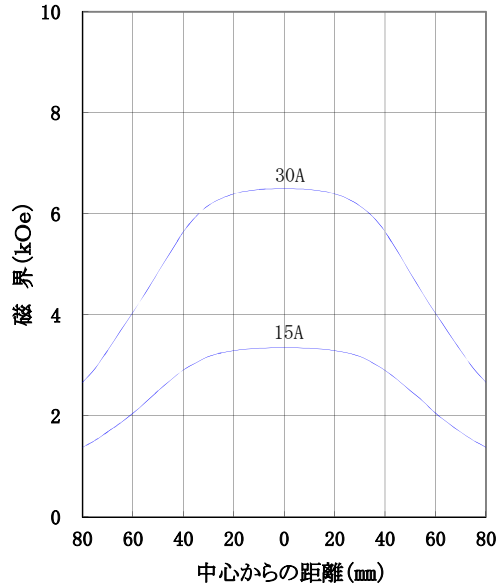
ホームページアドレス <http://www.tamakawa.co.jp> E-mailアドレス catalogs@tamakawa.co.jp

株式会社 玉川製作所

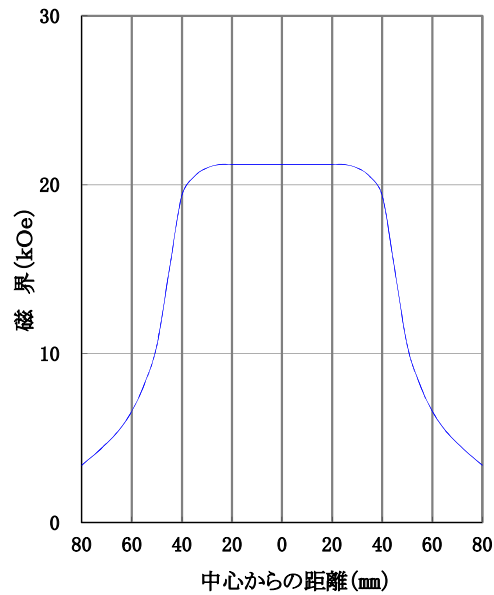
〒982-0014 仙台市太白区大野田3丁目10-19
 電話 022(247)5671(代) FAX 022(249)3648

電磁石 TM-YSV8115C-203型
**標準ポールチップ 参考データ
磁界分布特性曲線**

磁極直径 80mm φ
 磁極間隔 50mm
 磁極間隙中心、磁極直径方向において



磁極直径 80mm φ
 磁極間隔 10mm
 磁極間隙中心、磁極直径方向において



ホームページ アドレス <http://www.tamakawa.co.jp>
 E-mail アドレス catalogs@tamakawa.co.jp

ZVY