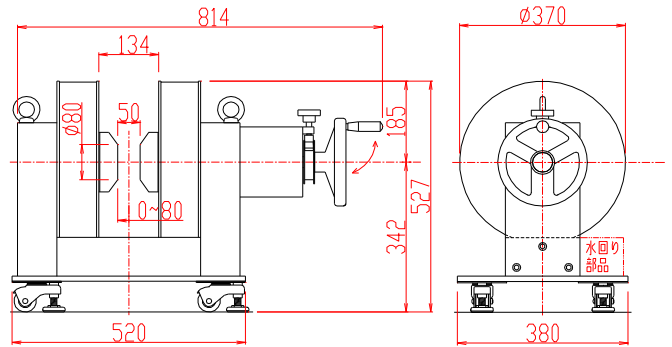


電磁石 TM-Y S 4 E型

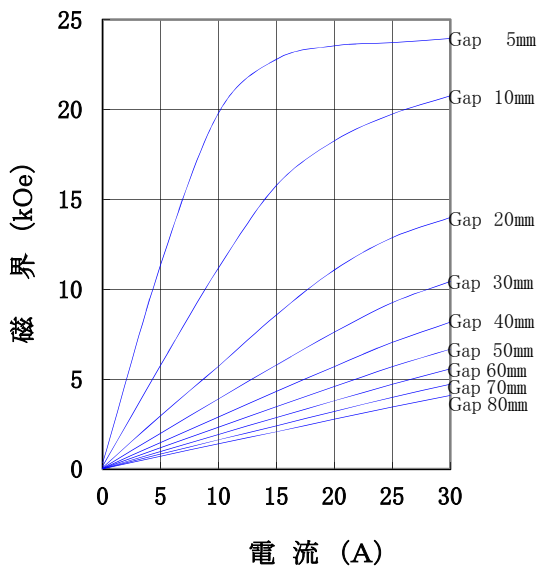
形状・寸法



仕様

I-H特性曲線

磁極直径 80 mm φ
 磁極間隔 0～80 mm片可変
 磁極間隙、磁極直径中心において



- 型式 : Y S型 片可変
- 磁極直径 : 80 [mm φ]
- (ポールチップ交換可能)
- 磁極間隔 : 0～80 [mm] 片可変
- コイル間隔 : 134 ± 4 [mm]
- 発生磁界 : 20,000 [Oe] 以上 (Gap 10mmにて)
 13,000 [Oe] 以上 (Gap 20mmにて)
 6,000 [Oe] 以上 (Gap 50mmにて)
- 電流 : 30 [A]
- 最大電圧 : 35 [V] (内部コイル温度70℃にて)
- 冷却方式 : 水冷2L/分 (連続使用時)
 (水温25℃以下の水道水、水圧1.5kgf/cm²以上必要)
- 走行方式 : キャスター走行
- 重量 : 約290 [kg]

主な営業品目

- 電磁石各種 (Wヨーク型・Y S型・その他特注応用型)
- ソレノイドコイル
- ヘルムホルツコイル
- 超電導マグネット
- 振動試料型磁力計
- 磁気異方性トルク計
- 磁歪測定装置
- BHトレーサー
- 磁場中熱処理装置
- 磁場中成形油圧プレス
- 交流・直流各種定電流電源システム
- その他 磁界発生装置を用いた製造・測定システムの設計・製作・販売

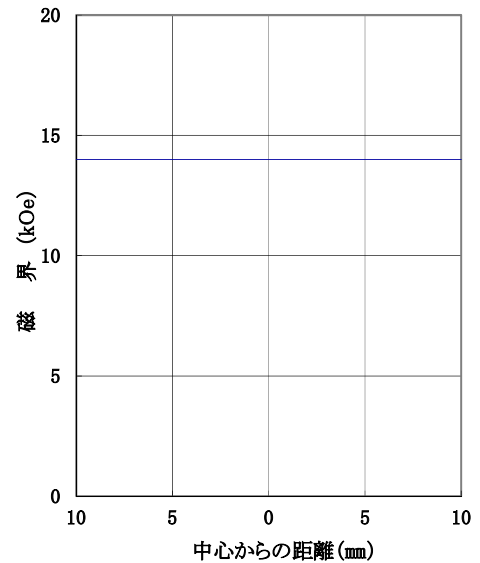
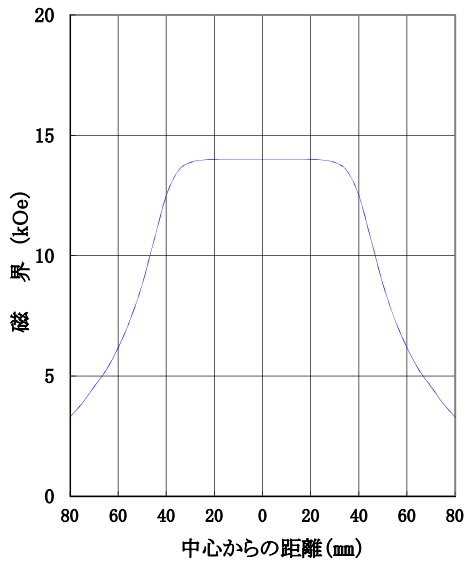
ホームページアドレス <http://www.tamakawa.co.jp> E-mailアドレス catalogs@tamakawa.co.jp

電磁石 TM-Y S 4 E型

標準ポールチップ 参考データ 磁界分布特性曲線

磁極直径 80 mm φ
磁極間隔 20 mm
電流 30 A

磁極直径 80 mm φ
磁極間隔 20 mm
電流 30 A
磁極直径中心、磁極間隔方向において



※電磁石縦置き電源収納台車タイプ参考写真



ホームページ アドレス <http://www.tamakawa.co.jp>
E-mail アドレス catalogs@tamakawa.co.jp