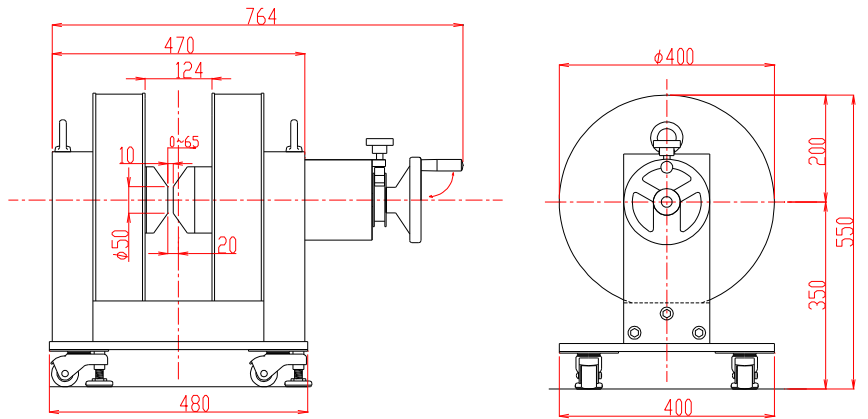
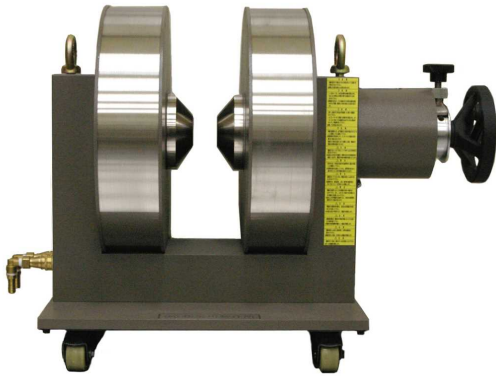




TAMAKAWA

電磁石 TM-YSV5412C-103型

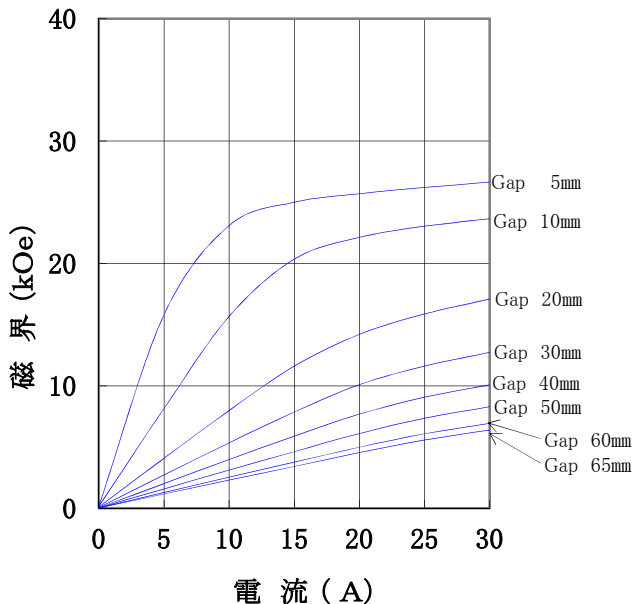
形状・寸法



仕様

I-H特性曲線

磁極直径 50mm φ
磁極間隔 0~65mm片可変
磁極間隙、磁極直径中心において



型式 : YS型片可変

磁極直径 : 50 [mm φ]

(ポールチップ交換可能)

磁極間隔 : 0~65 [mm]片可変

コイル間隔 : 124 ± 4 [mm]

発生磁界 : 10,000 [Oe]以上

(Gap 40mmにて)

電流 : 30 [A]

最大電圧 : 60 [V] (内部コイル温度80℃にて)

冷却方式 : 水冷3L/分(連続使用时)
(水圧1.5kgf/cm²、水温25℃以下の水道水)

走行方式 : キャスター走行

重量 : 約280 [kg]

主な営業品目

- 電磁石各種(Wヨーク型・YS型・その他特注応用型)
- ソレノイドコイル
- ヘルムホルツコイル
- 超電導マグネット
- 振動試料型磁力計
- 磁気異方性トルク計
- 磁歪測定装置
- BHトレーサー
- 磁場中熱処理装置
- 磁場中成形油圧プレス
- 交流・直流各種定電流電源システム
- その他 磁界発生装置を用いた製造・測定システムの設計・製作・販売

ホームページアドレス <http://www.tamakawa.co.jp> E-mailアドレス catalogs@tamakawa.co.jp

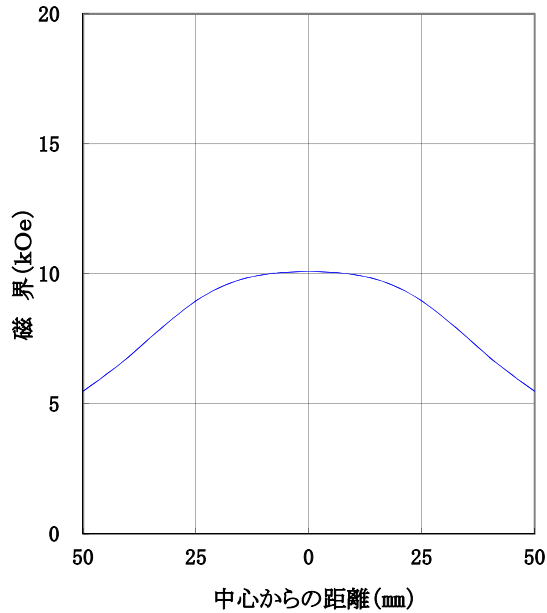
株式会社 玉川製作所

〒982-0014 仙台市太白区大野田3丁目10-19
電話 022(247)5671(代) FAX 022(249)3648

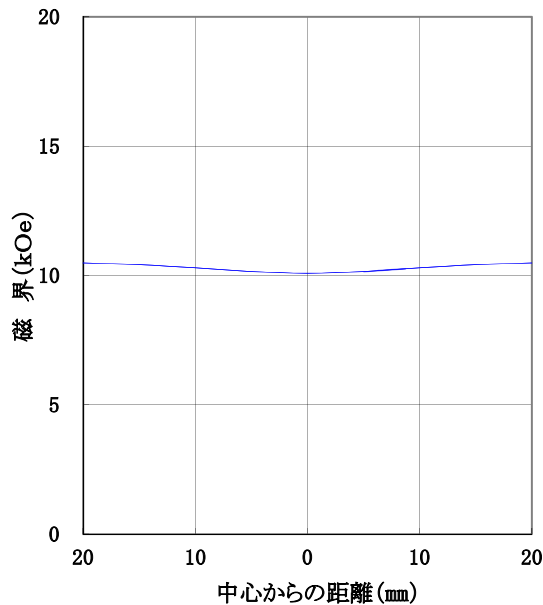
電磁石 TM-YSV5412C-103型

標準ポールチップ 参考データ
磁界分布特性曲線

磁極直径 50mm φ
磁極間隔 40mm
電流 30A
磁極間隙中心、磁極直径方向において



磁極直径 50mm φ
磁極間隔 40mm
電流 30A
磁極直径中心、磁極間隙方向において



ホームページ アドレス <http://www.tamakawa.co.jp>
E-mail アドレス catalogs@tamakawa.co.jp

ZV0