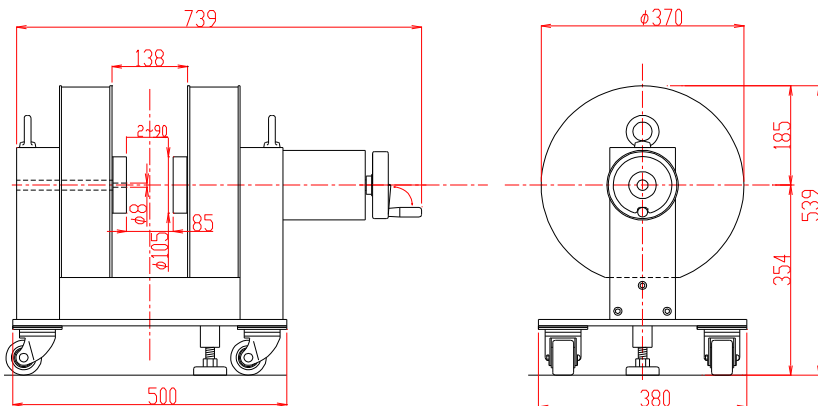
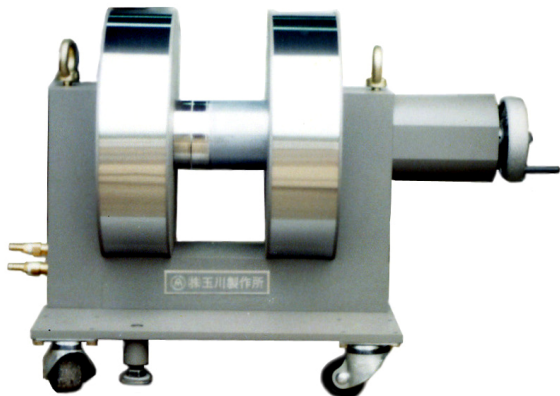


電磁石 TM-YSV10.5, 8.5, 13.5C-043型

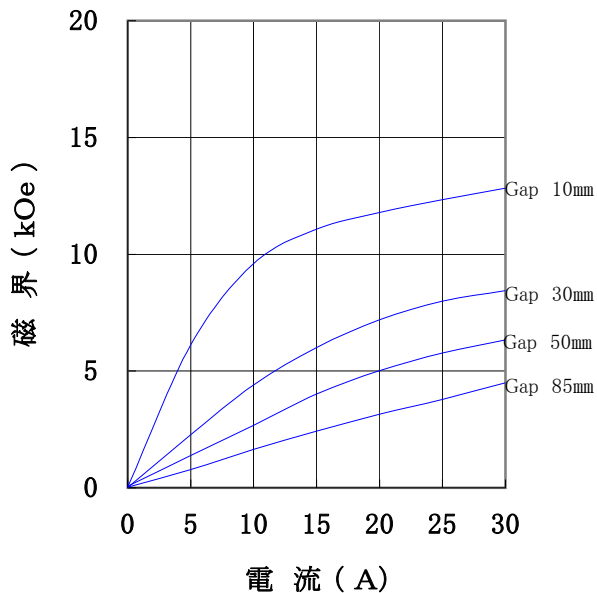
形状・寸法



仕様

I-H特性曲線

磁極直径 105mmφ (固定側中心8mmφ孔)
 磁極間隔 0~90mm
 磁極間隔、磁極直径中心において



- 型式 : YS型 片可変
- 磁極直径 : 105 [mmφ] 固定側中心8mmφ孔
(ポールチップ交換可能)
- 磁極間隔 : 0~90 [mm] 片可変
- コイル間隔 : 135^{±5} [mm]
- 発生磁界 : 4,000 [Oe] 以上
(Gap 85mmにて)
- 電流 : 30 [A]
- 最大電圧 : 35 [V] (内部コイル温度70℃にて)
- 冷却方式 : 水冷1.5L分 (連続使用時)
- 走行方式 : キャスター走行
- 重量 : 約220 [kg]

主な営業品目

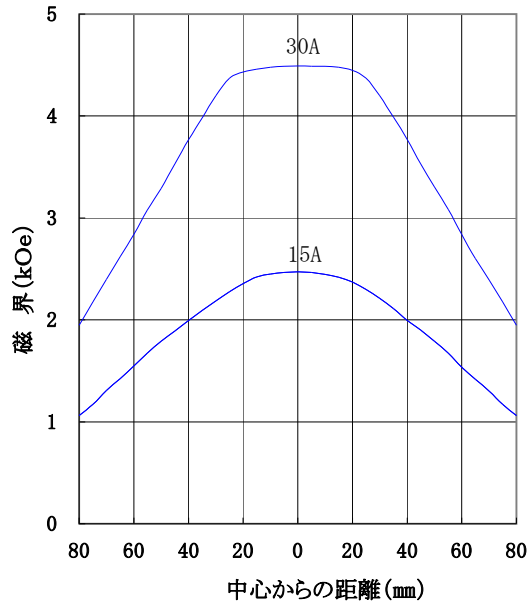
- 電磁石各種(Wヨーク型・YS型・その他特注応用型)
- ソレノイドコイル
- ヘルムホルツコイル
- 超電導マグネット
- 振動試料型磁力計
- 磁気異方性トルク計
- 磁歪測定装置
- BHトレーサー
- 磁場中熱処理装置
- 磁場中成形油圧プレス
- 交流・直流各種定電流電源システム
- その他 磁界発生装置を用いた製造・測定システム的设计・製作・販売

ホームページアドレス <http://www.tamakawa.co.jp> E-mailアドレス catalogs@tamakawa.co.jp

電磁石 TM-YSV10.5, 8.5, 13.5, C-043型

標準ポールチップ 参考データ
磁界分布特性曲線

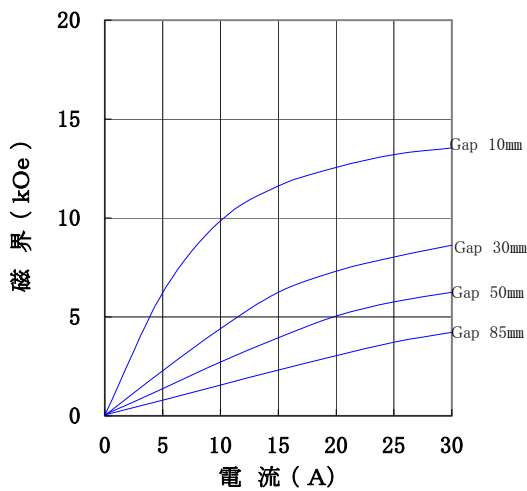
磁極直径 105mm φ (固定側中心8φ孔)
 磁極間隔 85mm
 磁極間隙中心、磁極直径方向において



交換ポールチップ 参考データ(オプションにより別途購入)

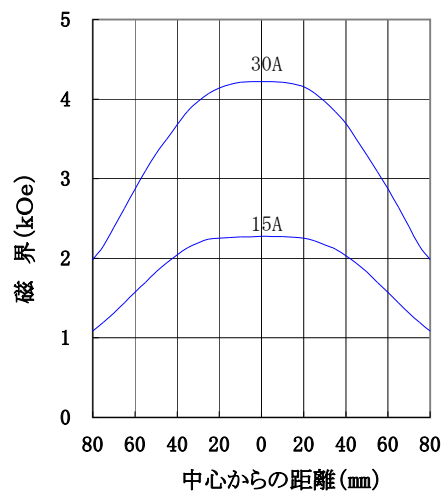
I-H特性曲線

磁極直径 105mm φ
 磁極間隔 0~90mm
 磁極間隙中心、磁極直径方向において



磁界分布特性曲線

磁極直径 105mm φ
 磁極間隔 85mm
 磁極間隙中心、磁極直径方向において



ホームページ アドレス <http://www.tamakawa.co.jp>
 E-mail アドレス catalogs@tamakawa.co.jp

ZVY