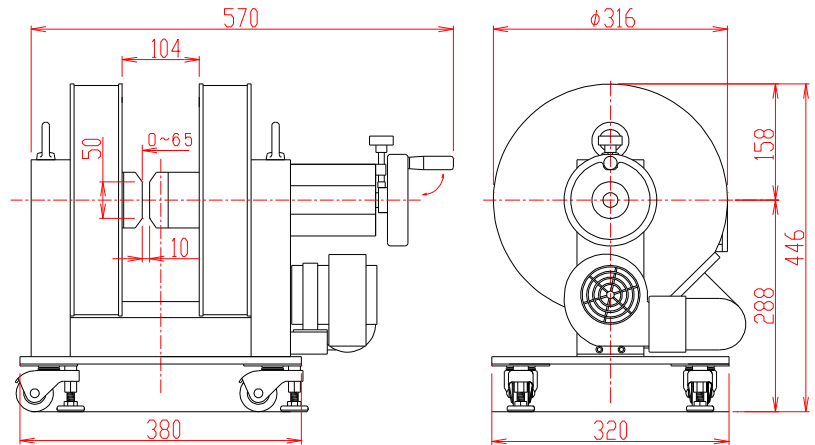


電磁石

TM-Y S 3 F A' 0 2型

形状・寸法

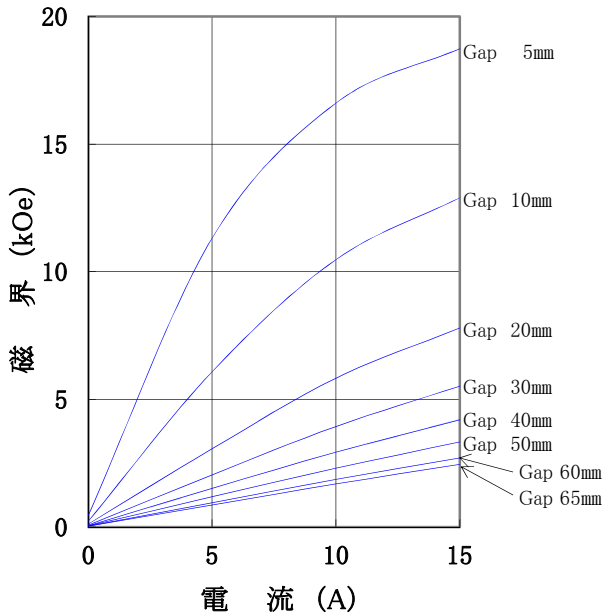


※FANによる強制空冷タイプ: 冷却水を一切使用しません。

仕 様

I - H特性曲線

磁極直径 50mmφ
 磁極間隔 0~65mm片可変
 磁極間隙、磁極直径中心において



型 式 : Y S型 片可変

磁 極 直 径 : 50 [mmφ]

(ポールチップ交換可能)

磁 極 間 隔 : 0~65 [mm] 片可変

コイル間隔 : 104±4 [mm]

発 生 磁 界 : 12,000 [Oe] 以上

(Gap 10mmにて)

電 流 : 15 [A]

最 大 電 圧 : 18 [V] (内部コイル温度70℃にて)

冷 却 方 式 : FANによる強制空冷
 (パイルスイッチ過温度50℃にてONタイプ付)

走 行 方 式 : キャスター走行

重 量 : 約105 [kg]

※10A 30Vタイプも製作しています。

主な営業品目

- 電磁石各種(Wヨーク型・YS型・その他特注応用型) ○ソレノイドコイル ○ヘルムホルツコイル ○超電導マグネット
- 振動試料型磁力計 ○磁気異方性トルク計 ○磁歪測定装置 ○BHトレーサー ○磁場中熱処理装置 ○磁場中成形油圧プレス
- 交流・直流各種定電流電源システム ○その他 磁界発生装置を用いた製造・測定システムの設計・製作・販売

ホームページアドレス <http://www.tamakawa.co.jp> E-mailアドレス catalogs@tamakawa.co.jp

株式会社 玉川製作所

〒982-0014 仙台市太白区大野田3丁目10-19
 電話 022(247)5671(代) FAX 022(249)3648

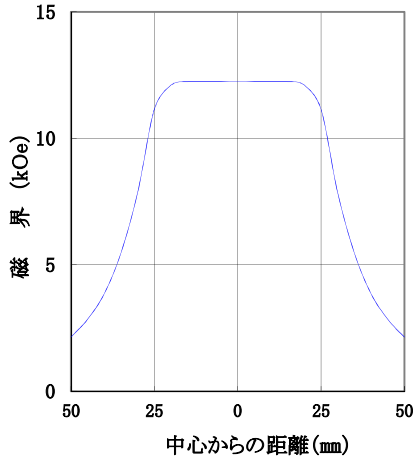


電磁石

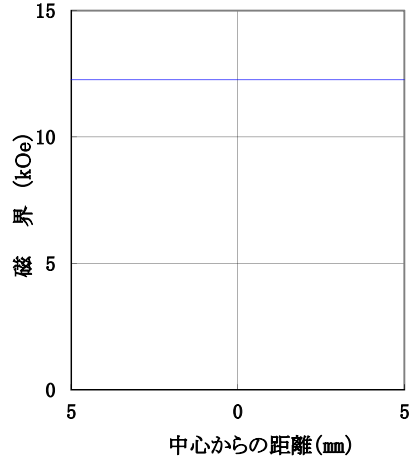
TM-Y S 3 F A' 0 2型

標準ポールチップ 参考データ

磁極直径 50mm φ
 磁極間隔 10mm
 電流 1.5A
 磁極間隙中心、磁極直径方向において



磁極直径 50mm φ
 磁極間隔 10mm
 電流 1.5A
 磁極直径中心、磁極間隙方向において



磁界分布特性曲線
 交換ポールチップ 参考データ(オプションにより別途購入)

磁極直径 50mm φ
 磁極間隔 40mm
 電流 1.5A
 磁極間隙中心、磁極直径方向において

中心からの距離 (mm)	磁界 (kOe)
50	2.0
25	3.8
0	4.2
25	3.8
50	2.0

磁極直径 50mm φ
 磁極間隔 40mm
 電流 1.5A
 磁極直径中心、磁極間隙方向において

中心からの距離 (mm)	磁界 (kOe)
20	4.2
10	4.2
0	4.2
10	4.2
20	4.2

※電磁石縦置き電源収納台車タイプ参考写真



ホームページ アドレス <http://www.tamakawa.co.jp> E-mail アドレス catalogs@tamakawa.co.jp