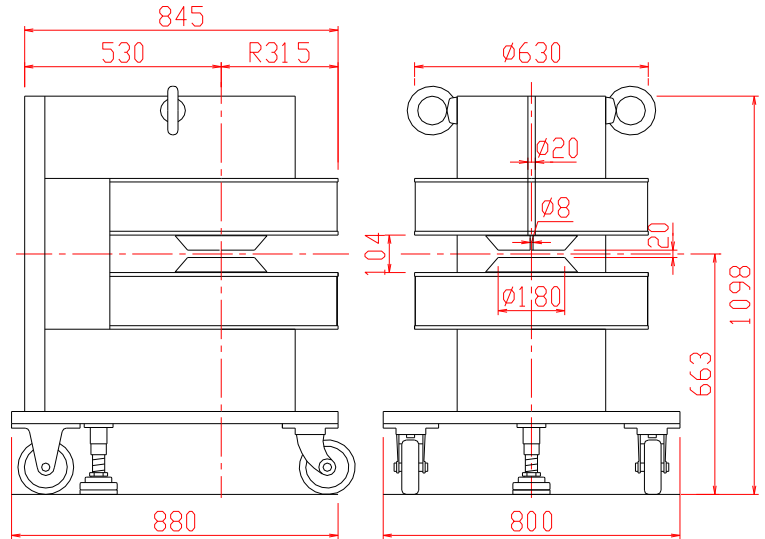
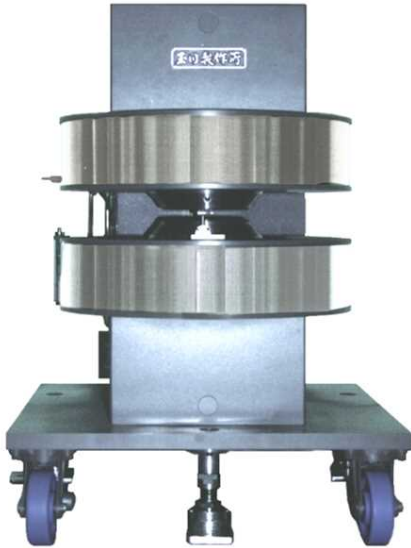


# 電磁石 TM-Y S F S 1 8 2 1 0 C - 2 5 6 C o F e 型

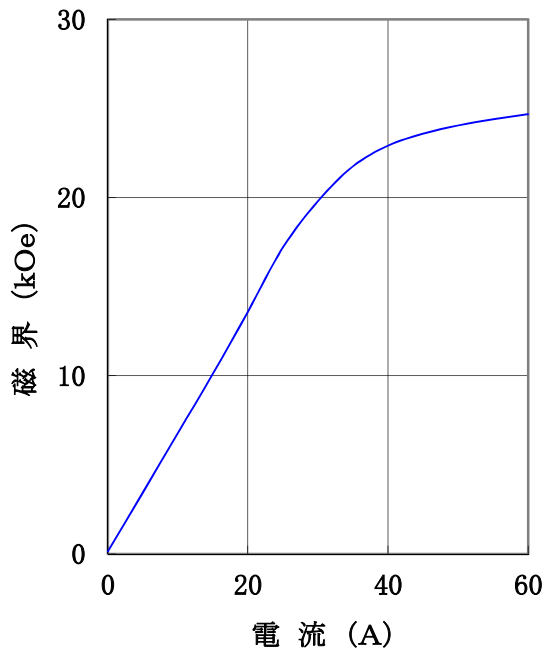
## 形状・寸法



## 仕様

### I-H特性曲線

磁極直径 180mmφ (上部ポール中心8mmφ孔)  
 磁極間隔 20mm  
 磁極間隙、磁極直径中心において  
 (ポールチップ：パーメンジュール使用)



型式：YS立て型

ポール材質：パーメンジュール使用

磁極直径：180 [mmφ]  
 上部ポール中心 8mmφ孔  
 (ポールチップ交換可能)

磁極間隔：20 [mm]

コイル間隔：104±4 [mm]

発生磁界：24,500 [Oe] 以上

均一度：磁極間隙、磁極直径中心より  
 磁極直径方向に140φ内にて±2%以内

電流：60 [A]

最大電圧：80 [V] (内部コイル温度70℃にて)

冷却方式：水冷7L/分 (連続使用時)

走行方式：キャスター走行

重量：約2,200 [kg]

### 主な営業品目

- 電磁石各種 (Wヨーク型・YS型・その他特注応用型)
- ソレノイドコイル
- ヘルムホルツコイル
- 超電導マグネット
- 振動試料型磁力計
- 磁気異方性トルク計
- 磁歪測定装置
- BHトレーサー
- 磁場中熱処理装置
- 磁場中成形油圧プレス
- 交流・直流各種定電流電源システム
- その他 磁界発生装置を用いた製造・測定システムの設計・製作・販売

ホームページアドレス <http://www.tamakawa.co.jp> E-mailアドレス [home@tamakawa.co.jp](mailto:home@tamakawa.co.jp)

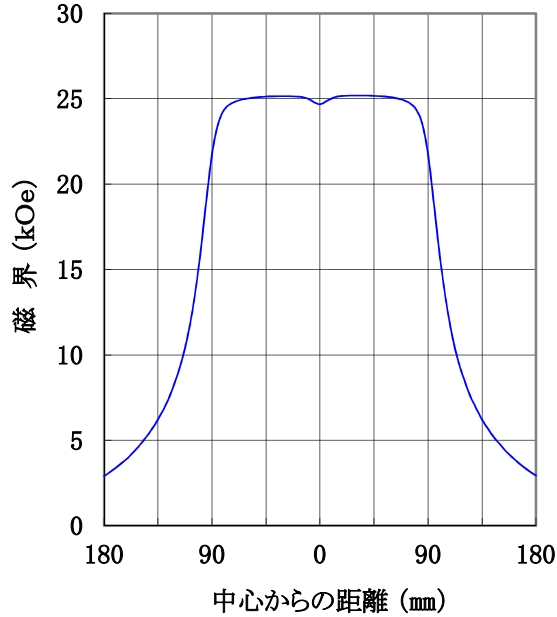


TAMAKAWA.

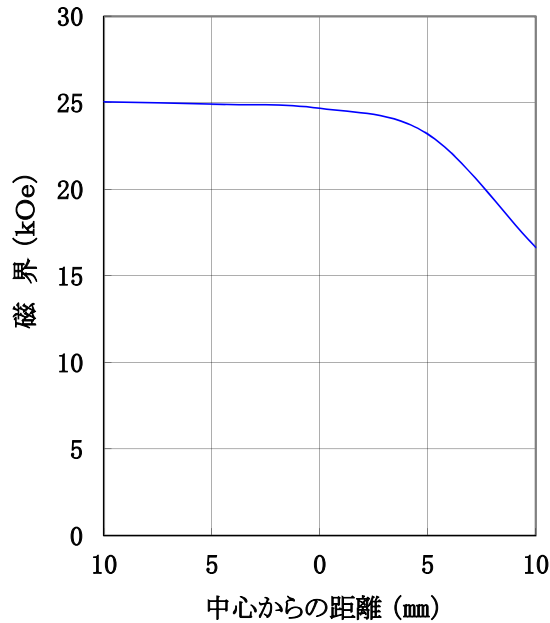
# 電磁石 TM-Y S F S 1 8 2 1 0 C - 2 5 6 C o F e 型

## 標準ポールチップ 参考データ 磁界分布特性曲線

磁極直径 180mm φ (上部ポール中心8mm φ 孔)  
磁極間隔 20mm  
電流 60A  
磁極間隙中心、磁極直径方向において  
(ポールチップ:パーメンジュール使用)



磁極直径 180mm φ (上部ポール中心8mm φ 孔)  
磁極間隔 20mm  
電流 60A  
磁極直径中心、磁極間隙方向において  
(ポールチップ:パーメンジュール使用)



ホームページ アドレス <http://www.tamakawa.co.jp>  
E-mail アドレス [home@tamakawa.co.jp](mailto:home@tamakawa.co.jp)

ZZU