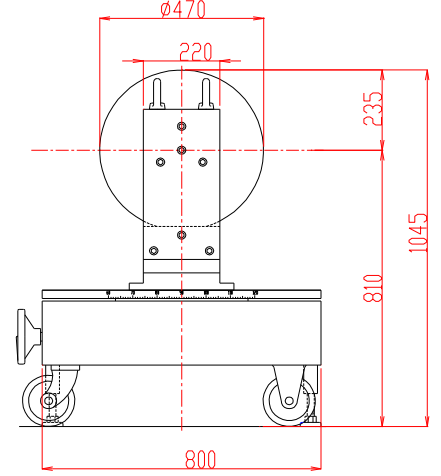
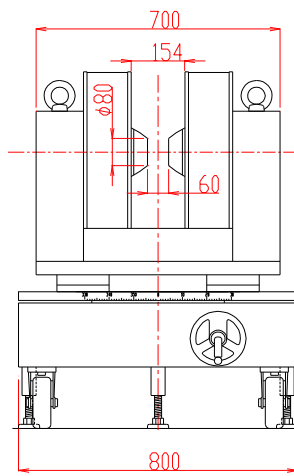


電磁石 TM-YSF8615RC-083型

形状・寸法



仕様

型 式 : YS型

磁 極 直 径 : 80 [mmφ] (ポールチップ交換可能)

磁 極 間 隔 : 60 [mm]

コ イ ル 間 隔 : 154 \pm 4 [mm]

発 生 磁 界 : 8,000 [Oe] 以上

電 流 : 30 [A]

最 大 電 圧 : 70 [V] (内部コイル温度70℃にて)

冷 却 方 式 : 水冷4L/分 (連続使用時)

回 転 方 式 : 手動ハンドル回転及び電動リモコン回転
(正転、逆転、停止) \pm 540度
回 転 速 度 約2分/1回転~約20分/1回転
回 転 角 度 検 出 器 360mV/1回転 (1mV/1deg)
最大出力電流1mA
台車正面メタルコネクタより出力

走 行 方 式 : キャスター走行

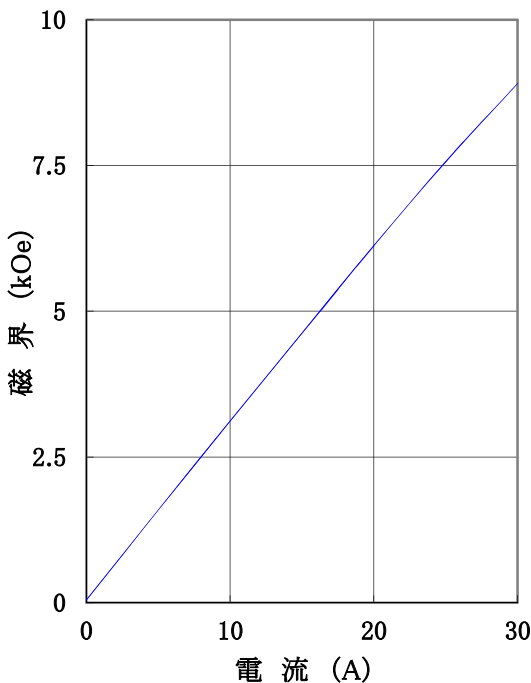
重 量 : 電磁石本体 : 約570kg
台車 : 約330kg
総重量 : 約900kg

I-H特性曲線

磁極直径 80mmφ

磁極間隔 60mm

磁極間隔、磁極直径中心において



主な営業品目

○電磁石各種 (Wヨーク型・YS型・その他特注応用型) ○ソレノイドコイル ○ヘルムホルツコイル ○超電導マグネット
○振動試料型磁力計 ○磁気異方性トルク計 ○磁歪測定装置 ○BHトレーサー ○磁場中熱処理装置 ○磁場中成形油圧プレス
○交流・直流各種定電流電源システム ○その他 磁界発生装置を用いた製造・測定システムの設計・製作・販売

ホームページアドレス <http://www.tamakawa.co.jp> E-mailアドレス home@tamakawa.co.jp

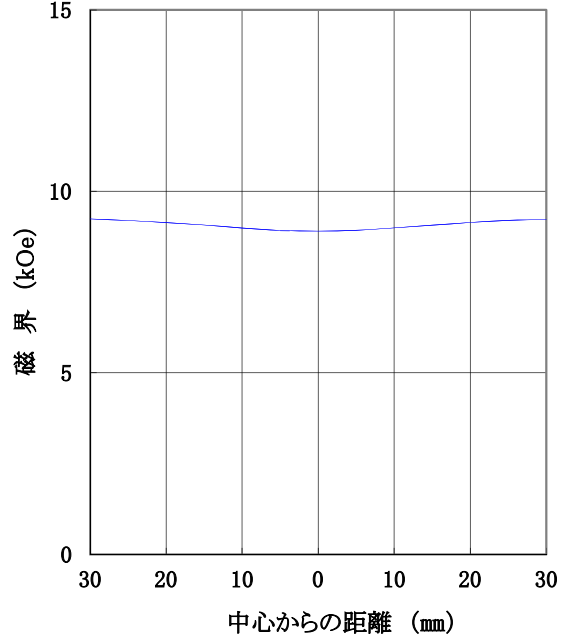
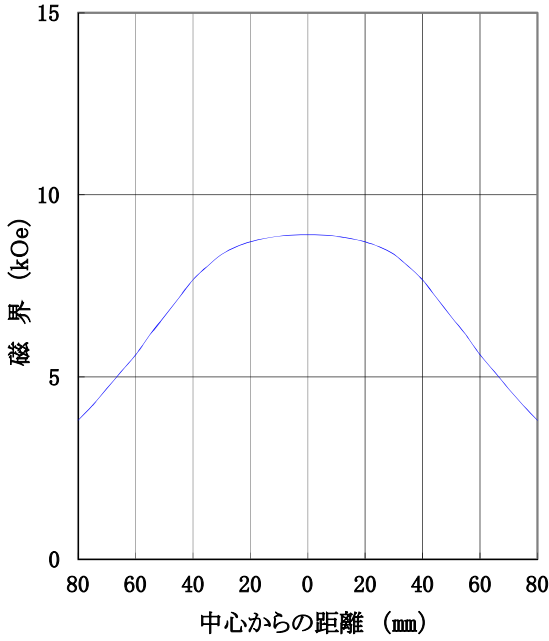


電磁石 TM-YSF8615RC-083型

標準ポールチップ 参考データ 磁界分布特性曲線

磁極直径 80mm φ
磁極間隔 60mm
電流 30A
磁極間隙中心、磁極直径方向において

磁極直径 80mm φ
磁極間隔 60mm
電流 30A
磁極直径中心、磁極間隙方向において



※手動ハンドルレール上走行タイプ参考写真



ホームページ アドレス <http://www.tamakawa.co.jp>

E-mail アドレス home@tamakawa.co.jp

ZVY