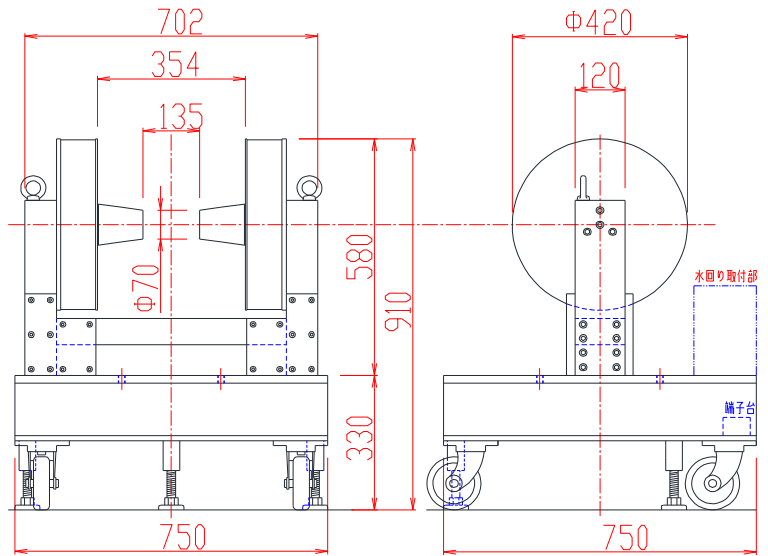
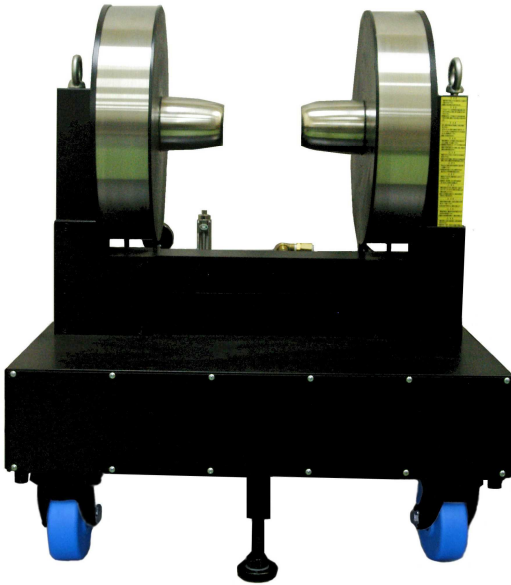


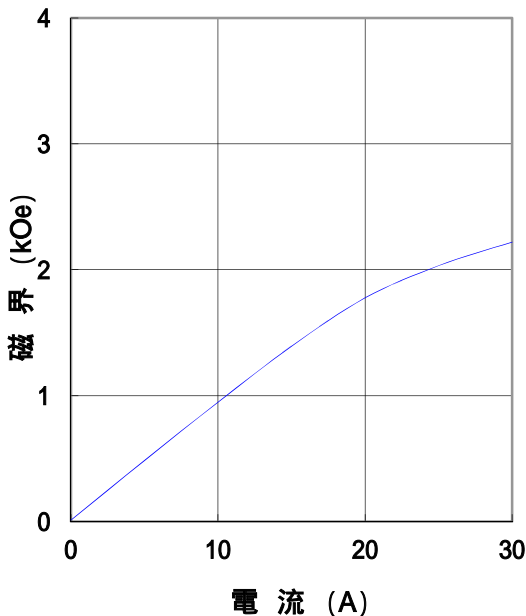
電磁石 TM - YSF7, 13.5, 35C - 023型

形状・寸法



I - H 特性曲線

磁極直径 70 mm
 磁極間隔 135 mm
 磁極先端 純鉄
 磁極直径、磁極間隙中心において



仕様

- 型 式 : YS型
 磁 極 直 径 : 70 [mm]
 (ポールチップ交換可能)
 磁 極 間 隔 : 135 [mm] 固定
 コイル間隔 : 354 ± 4 [mm]
 発生磁界 : 2,000 [Oe] 以上
 電 流 : 30 [A]
 最大電圧 : 54 [V] 以下 (内部コイル温度80 にて)
 冷却方式 : 水冷2.5 L / 分 (連続使用時)
 走行方式 : 3点水平ジャッキ付キャスター走行
 重 量 : 約430 [kg]

主な営業品目

電磁石各種 (Wヨーク型・YS型・その他特注応用型) ソレノイドコイル ヘルムホルツコイル 超電導マグネット
 振動試料型磁力計 磁気異方性トルク計 磁歪測定装置 BHトレーサー 磁場中熱処理装置 磁場中成形油圧プレス
 交流・直流各種定電流電源システム その他 磁界発生装置を用いた製造・測定システムの設計・製作・販売

ホームページアドレス <http://www.tamakawa.co.jp> E-mailアドレス home@tamakawa.co.jp

株式会社 玉川製作所

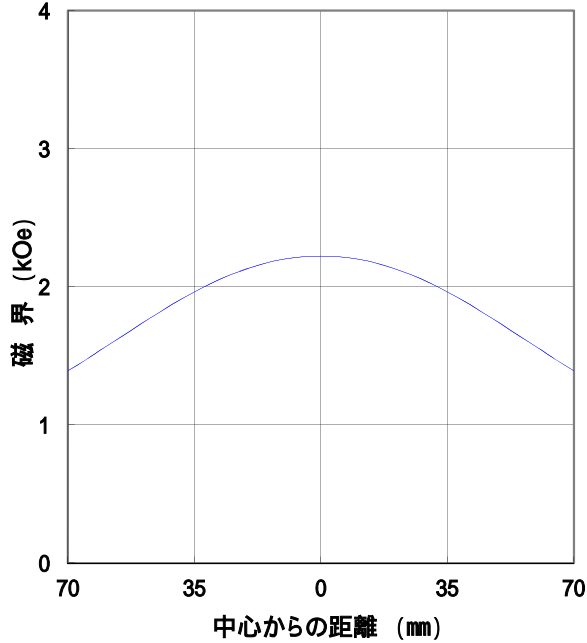
〒982-0014 仙台市太白区大野田3丁目10-19
電話 022(247)5671(代) FAX 022(249)3648



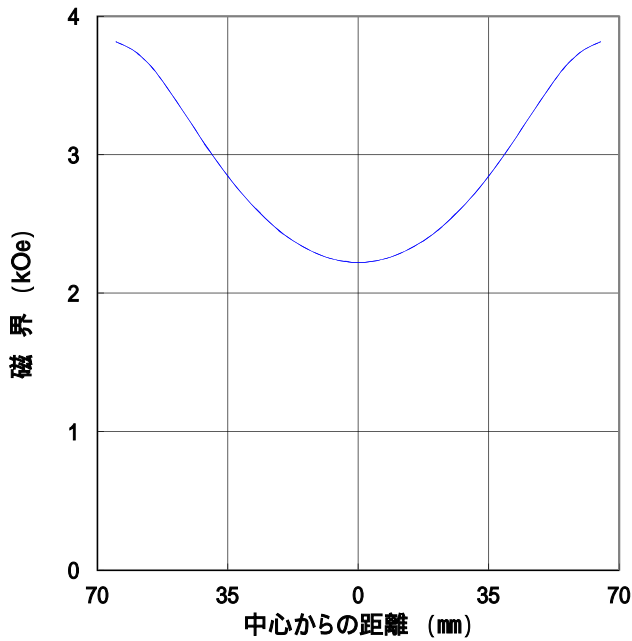
電磁石 TM - YSF7, 13.5, 35C - 023型

標準ポールチップ 参考データ 磁界分布特性曲線

磁極直径 70mm
 磁極間隔 135mm
 電流 30A
 磁極先端 純鉄
 磁極間隙中心、磁極直径方向において



磁極直径 70mm
 磁極間隔 135mm
 電流 30A
 磁極先端 純鉄
 磁極直径中心、磁極間隙方向において



ホームページ アドレス <http://www.tamakawa.co.jp>
 E-mail アドレス home@tamakawa.co.jp

13136B