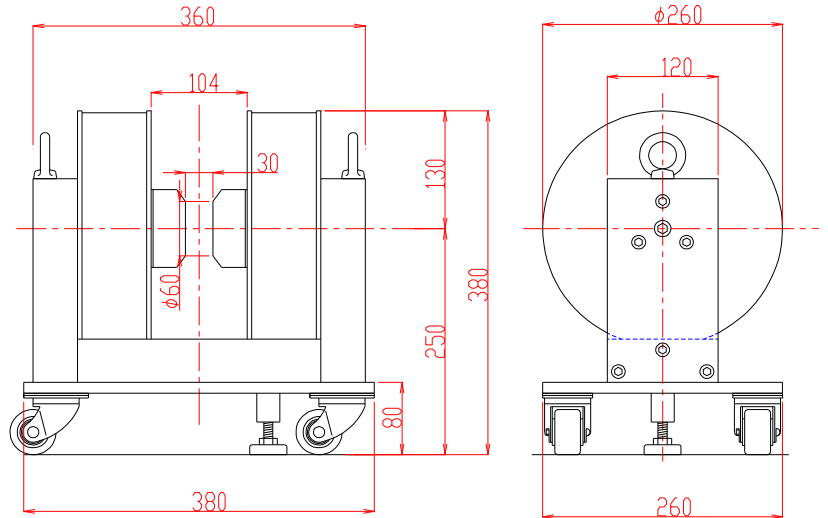


# 電磁石 TM-YSF6310C-072A型

## 形状・寸法



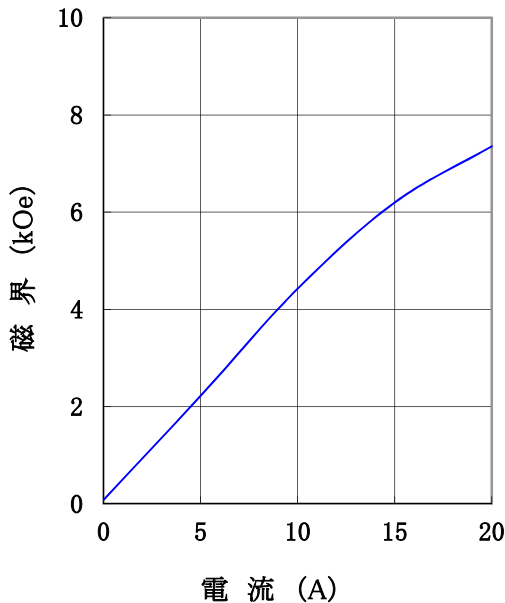
★架台はオプションです



## 仕様

### I-H特性曲線

磁極直径 60mm φ  
 磁極間隔 30mm  
 磁極間隙、磁極直径中心において



型式 : YS型

磁極直径 : 60 [mm φ]

(ポールチップ交換可能)

磁極間隔 : 30 [mm]

コイル間隔 :  $104 \pm 4$  [mm]

発生磁界 : 7,000 [Oe] 以上

電流 : 20 [A]

最大電圧 : 35 [V] (内部コイル温度80℃にて)

冷却方式 : 自然空冷

使用時間 : 最大電流連続15分以内

走行方式 : キャスター走行

重量 : 約90 [kg]

### 主な営業品目

- 電磁石各種(Wヨーク型・YS型・その他特注応用型) ○ソレノイドコイル ○ヘルムホルツコイル ○超電導マグネット
- 振動試料型磁力計 ○磁気異方性トルク計 ○磁歪測定装置 ○BHトレーサー ○磁場中熱処理装置 ○磁場中成形油圧プレス
- 交流・直流各種定電流電源システム ○その他 磁界発生装置を用いた製造・測定システムの設計・製作・販売

ホームページアドレス <http://www.tamakawa.co.jp> E-mailアドレス [home@tamakawa.co.jp](mailto:home@tamakawa.co.jp)

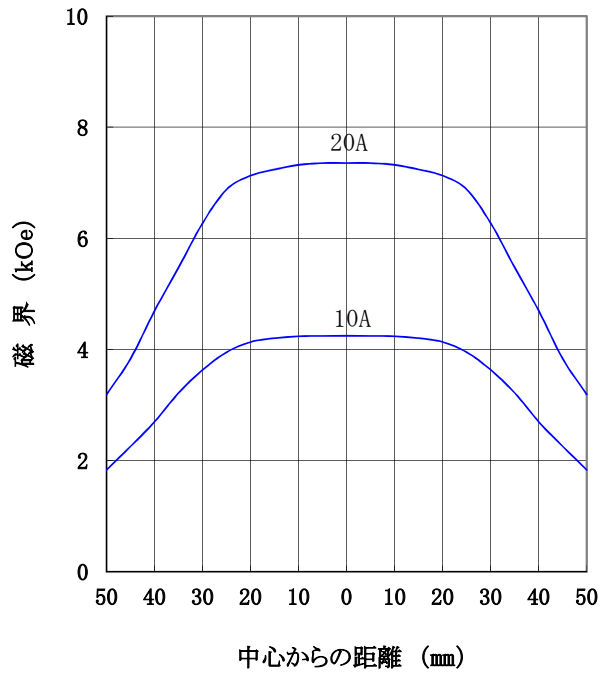


TAMAKAWA.

# 電磁石 TM-YSF6310C-072A型

標準ポールチップ 参考データ  
磁界分布特性曲線

磁極直径 60mm φ  
磁極間隔 30mm  
磁極間隙中心、磁極直径方向において



ホームページ アドレス <http://www.tamakawa.co.jp>  
E-mail アドレス [home@tamakawa.co.jp](mailto:home@tamakawa.co.jp)

ZSN

株式会社 玉川製作所

〒982-0014 仙台市太白区大野田3丁目10-19  
電話 022(247)5671(代) FAX 022(249)3648