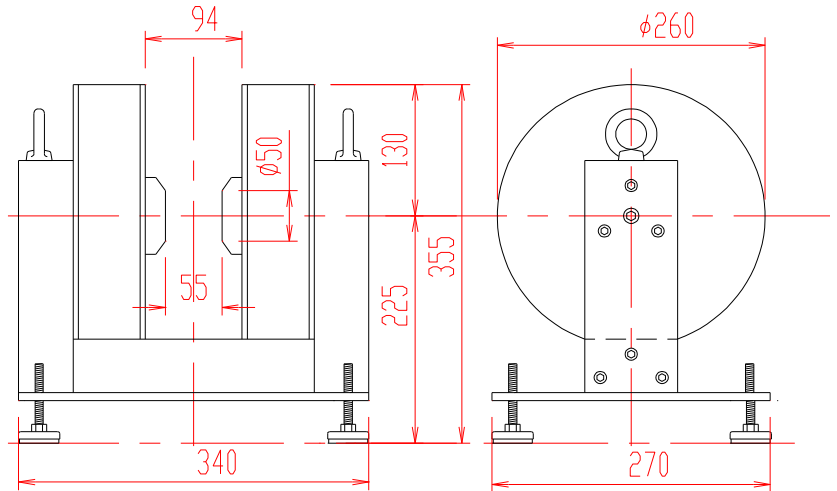


電磁石 TM-YSF55.509J-021型

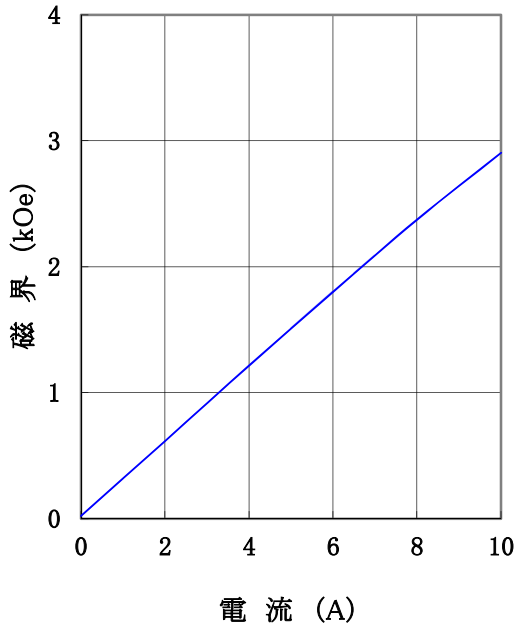
形状・寸法



仕様

I-H特性曲線

磁極直径 50mmφ
 磁極間隔 55mm
 磁極間隔、磁極直径中心において



型式 : YS型
 磁極直径 : 50 [mmφ]
 (ポールチップ交換可能)
 磁極間隔 : 55 [mm]
 コイル間隔 : 94±4 [mm]
 発生磁界 : 2,500 [Oe] 以上
 電流 : 10 [A]
 最大電圧 : 35 [V] (内部コイル温度70℃にて)
 冷却方式 : 水冷0.5L/分 (連続使用時)
 重量 : 約65 [kg]

主な営業品目

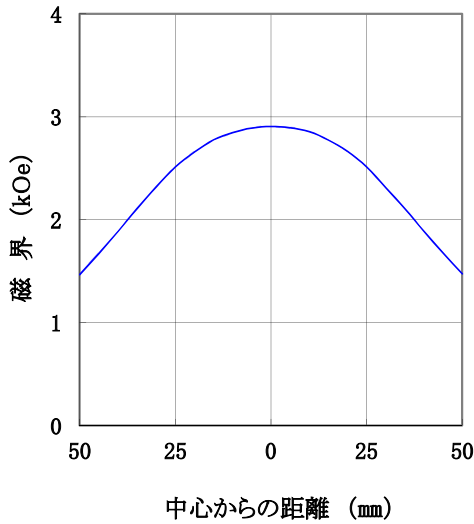
- 電磁石各種(Wヨーク型・YS型・その他特注応用型) ○ソレノイドコイル ○ヘルムホルツコイル ○超電導マグネット
- 振動試料型磁力計 ○磁気異方性トルク計 ○磁歪測定装置 ○BHトレーサー ○磁場中熱処理装置 ○磁場中成形油圧プレス
- 交流・直流各種定電流電源システム ○その他 磁界発生装置を用いた製造・測定システムの設計・製作・販売

ホームページアドレス <http://www.tamakawa.co.jp> E-mailアドレス home@tamakawa.co.jp

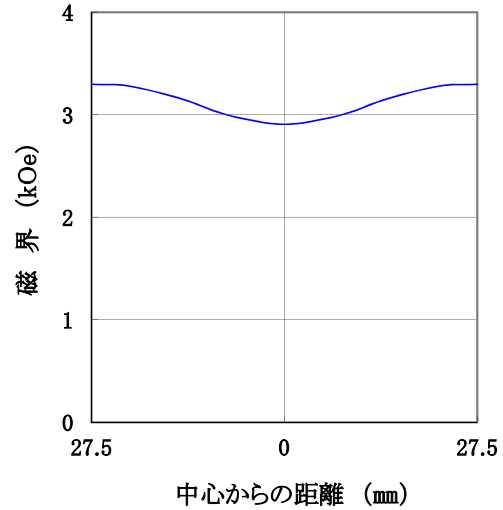
電磁石 TM-YSF55.509J-021型

標準ホールチップ 参考データ
磁界分布特性曲線

磁極直径 50mm φ
 磁極間隔 55mm
 電流 10A
 磁極間隙中心、磁極直径方向において



磁極直径 50mm φ
 磁極間隔 55mm
 電流 10A
 磁極直径中心、磁極間隙方向において



簡易型ホール効果測定装置 参考写真



ホームページ アドレス <http://www.tamakawa.co.jp>
 E-mail アドレス home@tamakawa.co.jp

ZUO