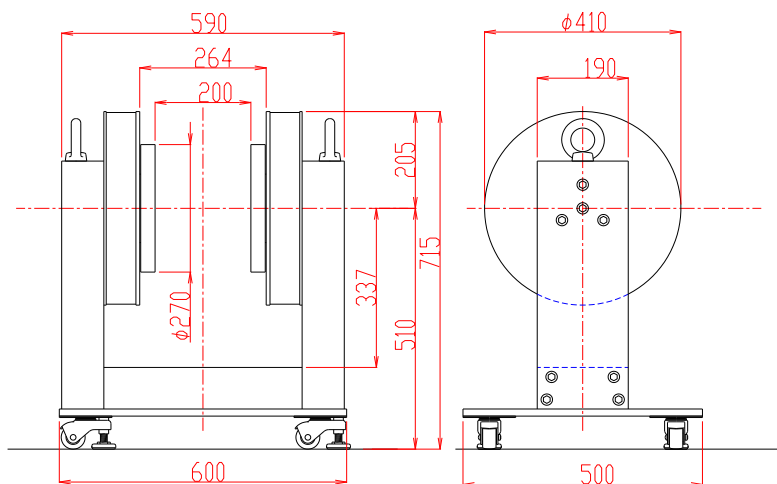


# 電磁石 TM-YSF272026C-0082A型

## 形状・寸法



## 仕様

型式：YS型 磁極固定 横磁場電磁石

磁極直径：270 [mmφ]

(ポールチップ交換可能)

磁極間隔：200 [mm] (固定、但し磁極先端交換可能)

コイル間隔：264±4 [mm]

発生磁界：高さ30mm、幅30mm、奥行100mmにて  
800 [Oe] 以上

均一度：高さ30mm、幅30mm、奥行100mmにて  
10%以内

電流：20 [A]

最大電圧：20 [V] 以下(内部コイル温度65℃にて)

冷却方式：自然空冷

走行方式：キャスター走行

重量：本体重量 約350 [kg]

台車重量 約30 [kg]

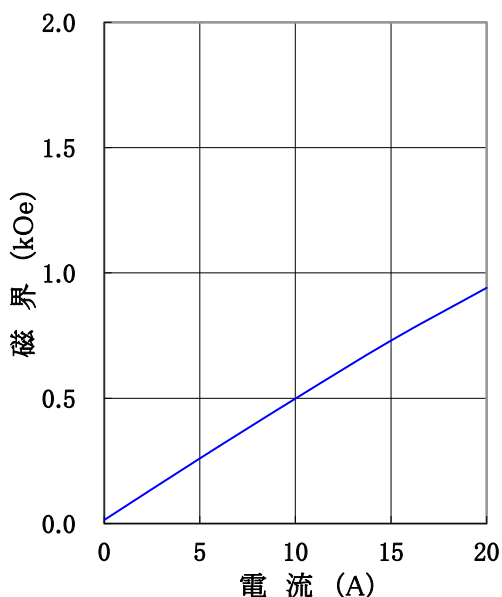
総重量 約380 [kg]

## I-H特性曲線

磁極直径 270mmφ

磁極間隔 200mm

磁極間隔、磁極直径中心において



## 主な営業品目

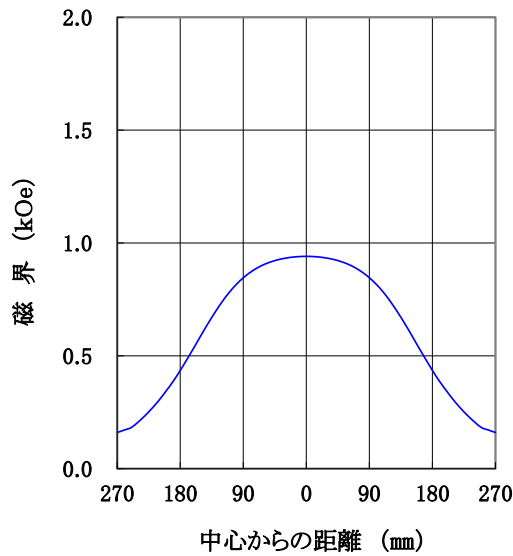
- 電磁石各種 (ヨーク型・YS型・その他特注応用型)
- ソレノイドコイル
- ヘルムホルツコイル
- 超電導マグネット
- 振動試料型磁力計
- 磁気異方性トルク計
- 磁歪測定装置
- BHトレーサー
- 磁場中熱処理装置
- 磁場中成形油圧プレス
- 交流・直流各種定電流電源システム
- その他 磁界発生装置を用いた製造・測定システムの設計・製作・販売

ホームページアドレス <http://www.tamakawa.co.jp> E-mailアドレス [home@tamakawa.co.jp](mailto:home@tamakawa.co.jp)

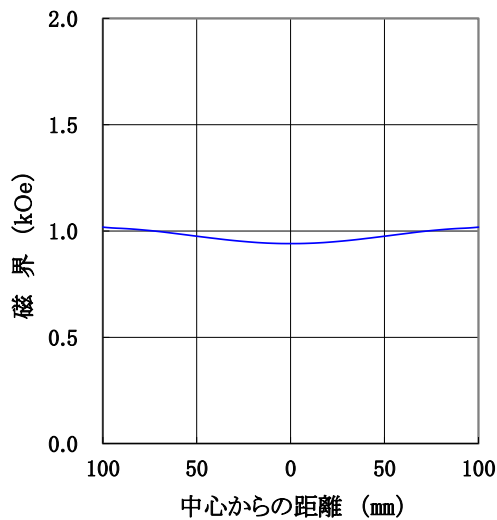
# 電磁石 TM-YSF272026C-0082A型

標準ポールチップ 参考データ  
**磁界分布特性曲線**

磁極直径 270mm φ  
 磁極間隔 200mm  
 電流 20A  
 磁極間隙中心、磁極直径方向において



磁極直径 270mm φ  
 磁極間隔 200mm  
 電流 20A  
 磁極直径中心、磁極間隙方向において



ホームページ アドレス <http://www.tamakawa.co.jp>  
 E-mail アドレス [home@tamakawa.co.jp](mailto:home@tamakawa.co.jp)

ZSU