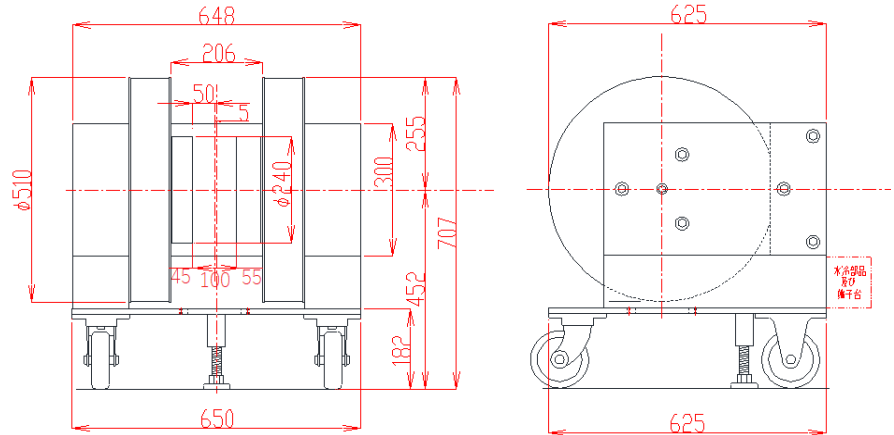
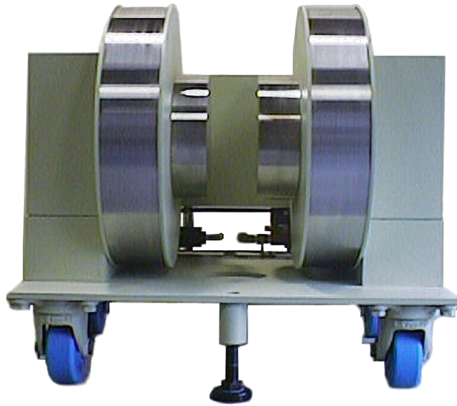


電磁石 TM-YSF241020C-03.53型

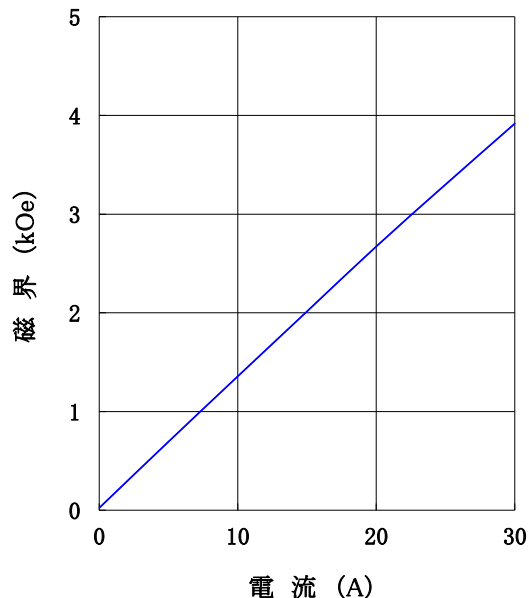
形状・寸法



仕様

I-H特性曲線

磁極直径 240mmφ
 磁極間隔 100mm
 (ポールチップ厚さ4.5mmと5.5mm使用)
 磁極間隙、磁極直径中心において



型式 : YS型

磁極直径 : 240 [mmφ]
 (ポールチップ交換可能)

磁極間隔 : 100 [mm]

コイル間隔 : 206±4 [mm]

発生磁界 : 3,500 [Oe] 以上

電流 : 30 [A]

最大電圧 : 63 [V] (内部コイル温度80℃にて)

冷却方式 : 水冷3.5 L/分 (連続使用時)

走行方式 : キャスター走行

重量 : 電磁石本体 約720 [kg]
 キャスター走行台車 約60 [kg]
 総重量 約780 [kg]

主な営業品目

- 電磁石各種 (Wヨーク型・YS型・その他特注応用型)
- ソレノイドコイル
- ヘルムホルツコイル
- 超電導マグネット
- 振動試料型磁力計
- 磁気異方性トルク計
- 磁歪測定装置
- BHトレーサー
- 磁場中熱処理装置
- 磁場中成形油圧プレス
- 交流・直流各種定電流電源システム
- その他 磁界発生装置を用いた製造・測定システムの設計・製作・販売

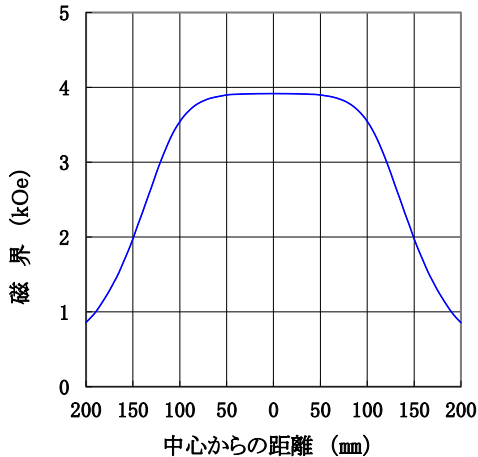
ホームページアドレス <http://www.tamakawa.co.jp> E-mailアドレス home@tamakawa.co.jp



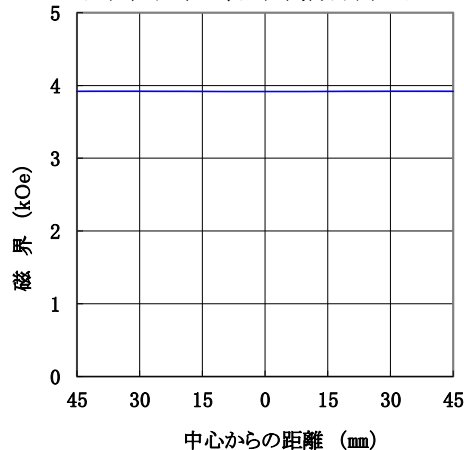
電磁石 TM-YSF241020C-03.53型

標準ポールチップ 参考データ 磁界分布特性曲線

磁極直径 240mm φ
 磁極間隔 100mm
 (ポールチップ厚さ45mmと55mm使用)
 電流 30A
 磁極間隙中心、磁極直径方向において



磁極直径 240mm φ
 磁極間隔 100mm
 (ポールチップ厚さ45mmと55mm使用)
 電流 30A
 磁極直径中心、磁極間隙方向において



I-H特性曲線

磁極直径 240mm φ

磁極間隔

80mmの時	ポールチップ厚さ	55mmと65mm	使用
90mmの時	ポールチップ厚さ	45mmと65mm	使用
100mmの時	ポールチップ厚さ	45mmと55mm	使用
110mmの時	ポールチップ厚さ	35mmと55mm	使用
120mmの時	ポールチップ厚さ	35mmと45mm	使用

磁極間隙、磁極直径中心において

