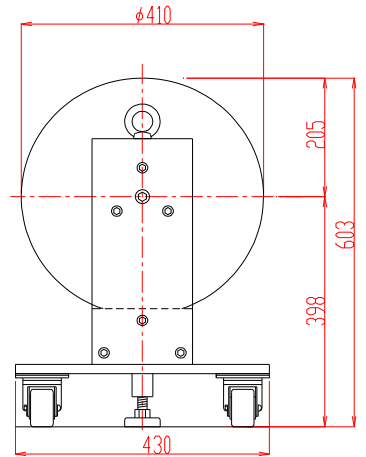
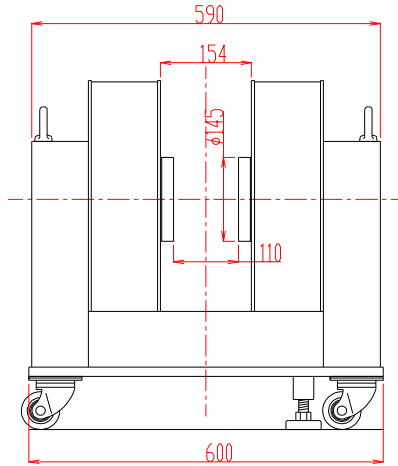


電磁石 TM-YSF14.51115C-043型

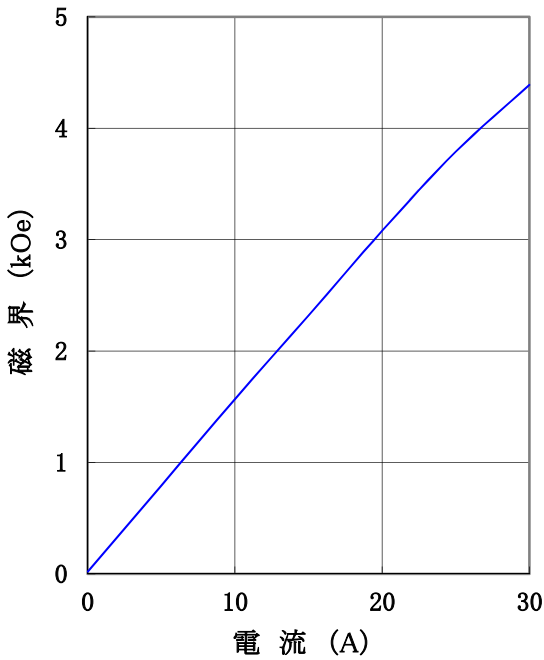
形状・寸法



仕様

I-H特性曲線

磁極直径 145mm φ
 磁極間隔 110mm
 磁極間隙、磁極直径中心において



型式 : YS型

磁極直径 : 145 [mm φ]

(ポールチップ交換可能)

磁極間隔 : 110 [mm]

コイル間隔 : 154 ± 4 [mm]

発生磁界 : 4,000 [Oe] 以上

均一度 : 中心50mm球内にて ± 5% 以内

電流 : 30 [A]

最大電圧 : 60 [V] (内部コイル温度70℃にて)

冷却方式 : 水冷3L/分 (連続使用時)

走行方式 : キャスター走行

重量 : 約380 [kg]

主な営業品目

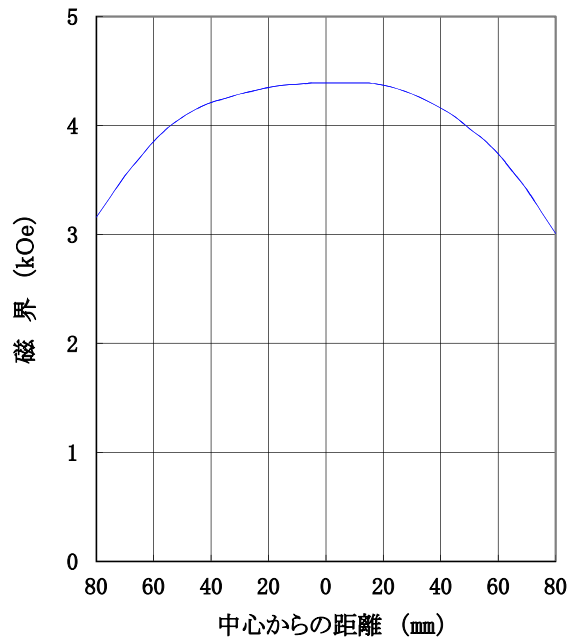
- 電磁石各種 (Wヨーク型・YS型・その他特注応用型)
- ソレノイドコイル
- ヘルムホルツコイル
- 超電導マグネット
- 振動試料型磁力計
- 磁気異方性トルク計
- 磁歪測定装置
- BHトレーサー
- 磁場中熱処理装置
- 磁場中成形油圧プレス
- 交流・直流各種定電流電源システム
- その他 磁界発生装置を用いた製造・測定システムの設計・製作・販売

ホームページアドレス <http://www.tamakawa.co.jp> E-mailアドレス home@tamakawa.co.jp

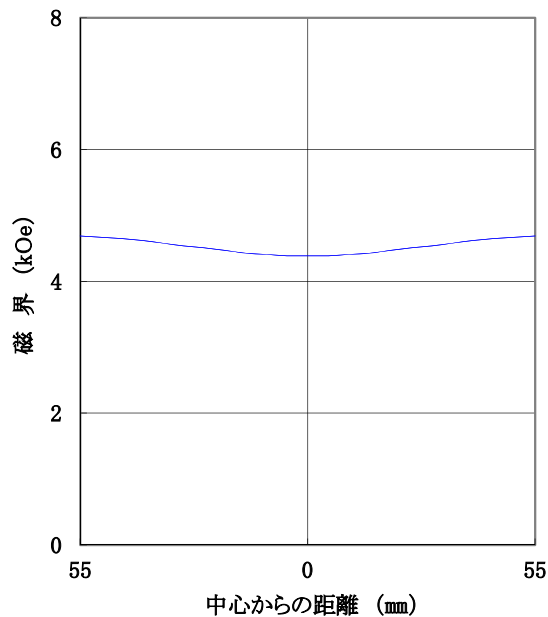
電磁石 TM-YSF14.51115C-043型

標準ポールチップ 参考データ
磁界分布特性曲線

磁極直径 145mm φ
 磁極間隔 110mm
 電流 30A
 磁極間隙中心、磁極直径方向において



磁極直径 145mm φ
 磁極間隔 110mm
 電流 30A
 磁極直径中心、磁極間隙方向において



ホームページ アドレス <http://www.tamakawa.co.jp>
 E-mail アドレス home@tamakawa.co.jp

ZWN