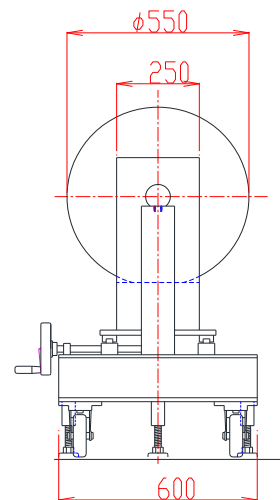
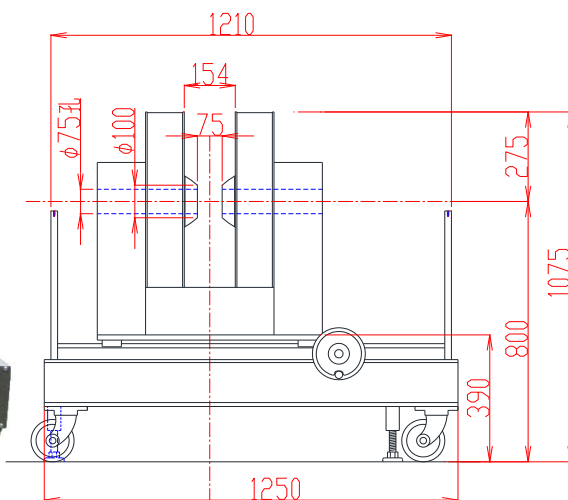
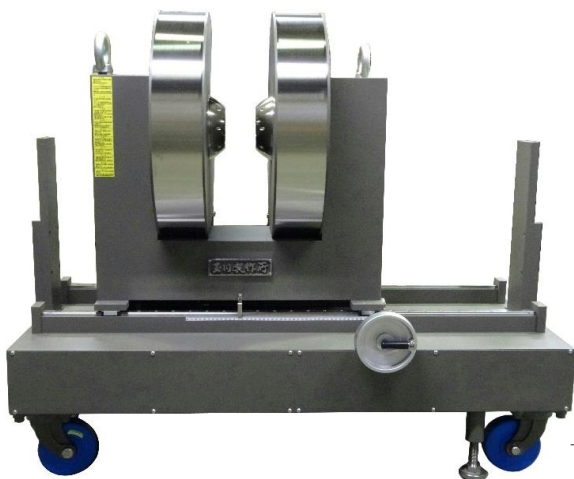


電磁石 TM-YSF107.515C-073.3型

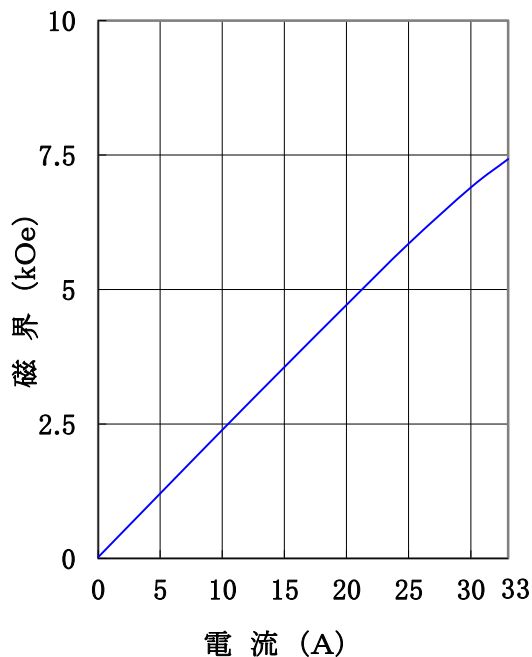
形状・寸法



仕様

I-H特性曲線

磁極直径 100mmφ (中心75mmφ孔)
 磁極間隔 75mm
 磁極先端 純鉄
 磁極間隔、磁極直径中心において



型 式 : YS型
 磁 極 直 径 : 100 [mmφ] 両側磁極中心75mmφ孔
 (ポールチップ交換可能)
 磁 極 間 隔 : 75 [mm] 固定
 コイル間隔 : 154±4 [mm]
 発 生 磁 界 : 7,000 [Oe] 以上
 電 流 : 33 [A]
 最 大 電 圧 : 100 [V] 以下 (内部コイル温度70℃にて)
 冷 却 方 式 : 水冷6L/分 (連続使用時)
 走 行 方 式 : 3点水平ジャッキ付キャスター走行
 重 量 : 電磁石本体 約740 [kg]
 走行台車 約200 [kg]
 総重量 約940 [kg]

主な営業品目

- 電磁石各種 (Wヨーク型・YS型・その他特注応用型) ○ソレノイドコイル ○ヘルムホルツコイル ○超電導マグネット
- 振動試料型磁力計 ○磁気異方性トルク計 ○磁歪測定装置 ○BHトレーサー ○磁場中熱処理装置 ○磁場中成形油圧プレス
- 交流・直流各種定電流電源システム ○その他 磁界発生装置を用いた製造・測定システムの設計・製作・販売

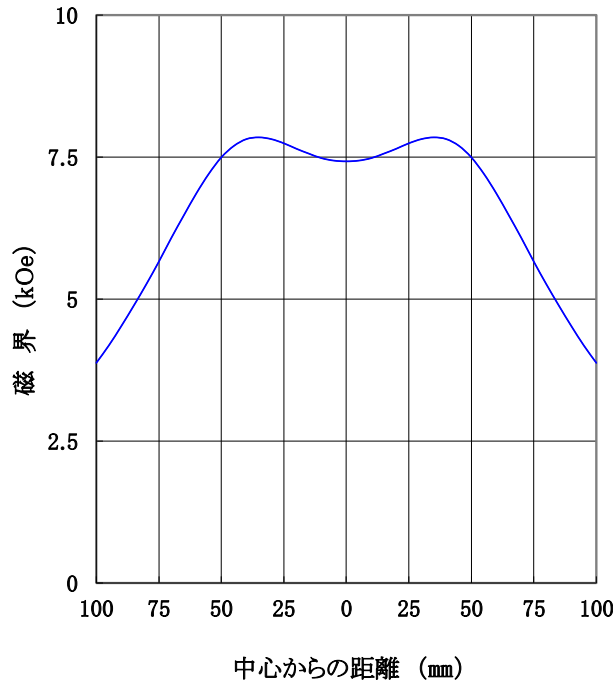
ホームページアドレス <http://www.tamakawa.co.jp> E-mailアドレス home@tamakawa.co.jp



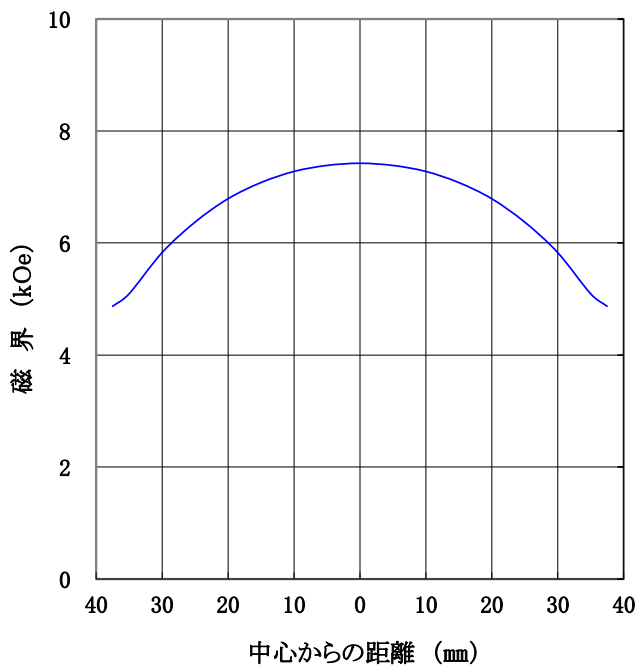
電磁石 TM-YSF107.515C-073.3型

標準ポールチップ 参考データ
磁界分布特性曲線

磁極直径 100mm φ (中心75mm φ 孔)
磁極間隔 75mm
磁極先端 純鉄
磁極間隙中心、磁極直径方向において



磁極直径 100mm φ (中心75mm φ 孔)
磁極間隔 75mm
磁極先端 純鉄
磁極直径中心、磁極間隙方向において



ホームページ アドレス <http://www.tamakawa.co.jp>
E-mail アドレス home@tamakawa.co.jp

14188A