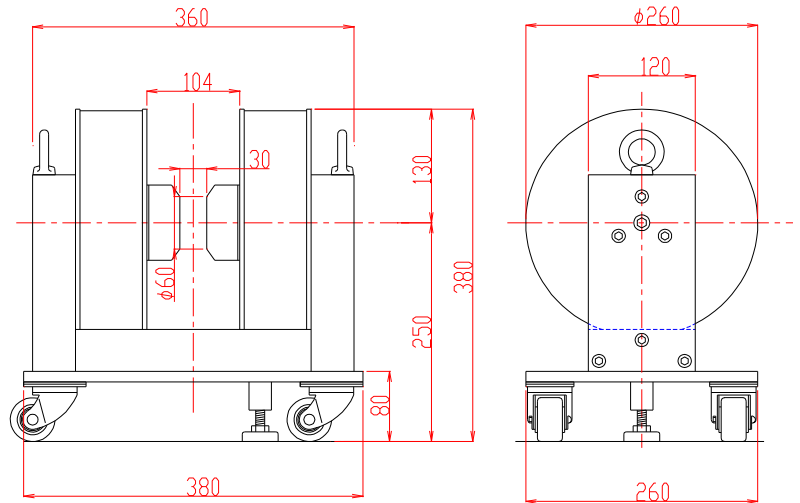
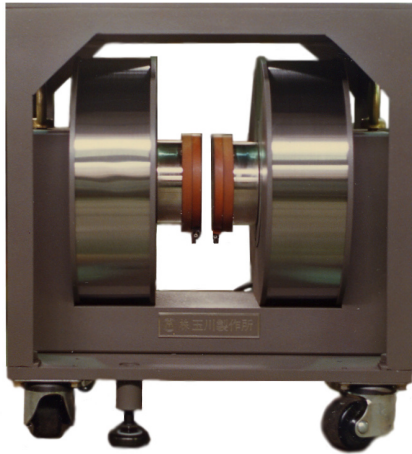


電磁石 TM-YSF6310C-072A型

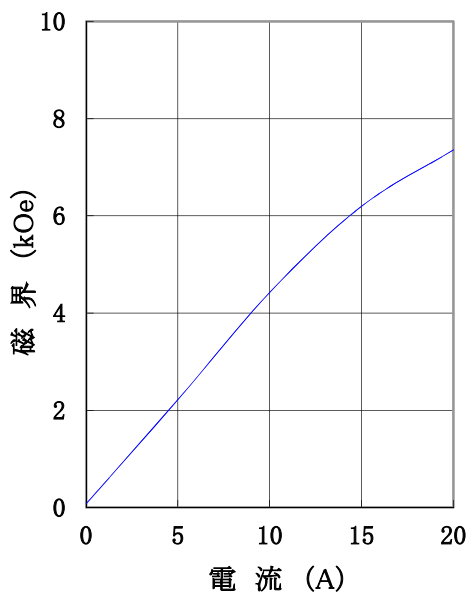
形状・寸法



★ 架台はオプションです

I-H特性曲線

磁極直径 60mm φ
 磁極間隔 30mm
 磁極間隙、磁極直径中心において



仕様

型 式 : YS型
 磁 極 直 径 : 60 [mm φ]
 (ポールチップ交換可能)
 磁 極 間 隔 : 30 [mm]
 コイル間隔 : 104 ± 4 [mm]
 発生磁界 : 7,000 [Oe] 以上
 電 流 : 20 [A]
 最大電圧 : 35 [V] (内部コイル温度80℃にて)
 冷却方式 : 自然空冷
 使用時間 : 最大電流連続15分以内
 走行方式 : キャスター走行
 重 量 : 約90 [kg]

主な営業品目

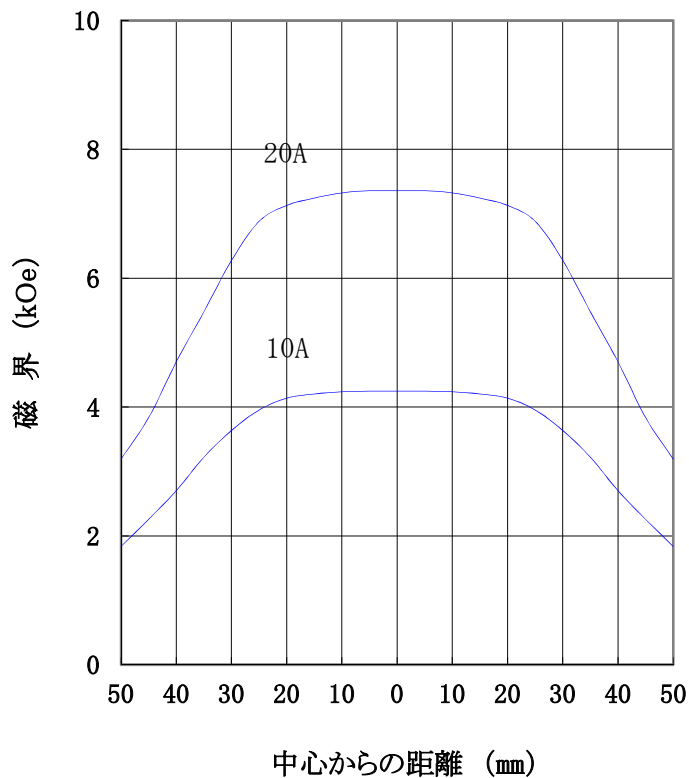
○電磁石各種 (Wヨーク型・YS型・その他特注応用型) ○ソレノイドコイル ○ヘルムホルツコイル ○振動試料型磁力計
 ○磁気異方性トルク計 ○磁歪測定装置 ○BHトレーサー ○磁場中熱処理装置 ○磁場中成形油圧プレス
 ○交流・直流各種定電流電源システム ○その他 磁界発生装置を用いた製造・測定システムの設計・製作・販売

ホームページアドレス <http://www.tamakawa.co.jp> E-mailアドレス catalogs@tamakawa.co.jp

電磁石 TM-YSF6310C-072A型

標準ポールチップ 参考データ
磁界分布特性曲線

磁極直径 60mm φ
 磁極間隔 30mm
 磁極間隙中心、磁極直径方向において



ホームページ アドレス <http://www.tamakawa.co.jp>
 E-mail アドレス catalogs@tamakawa.co.jp

ZSN