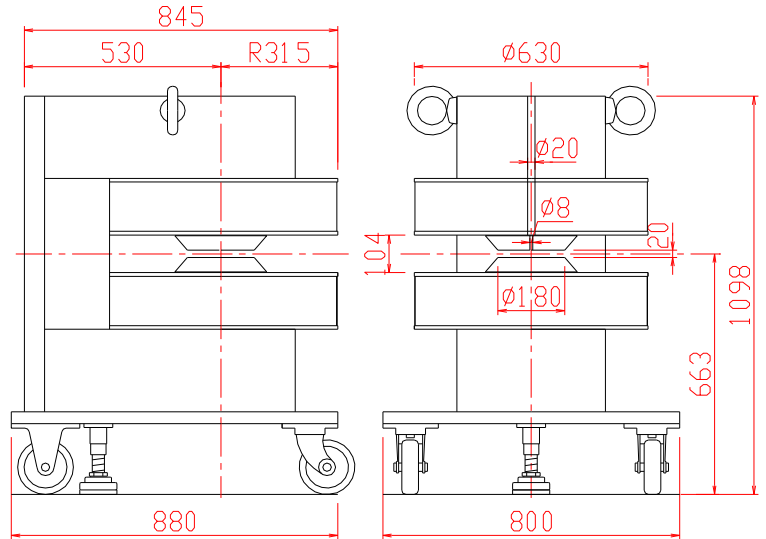
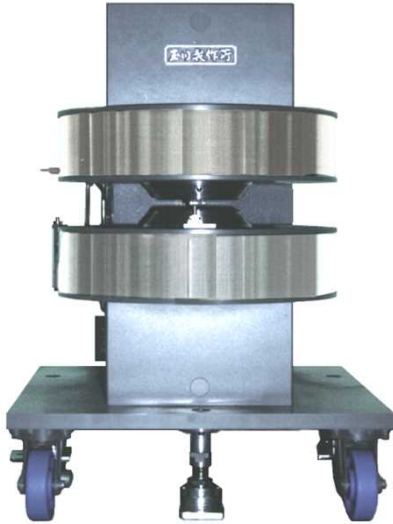


電磁石 TM-Y S F S 1 8 2 1 0 C - 2 5 6 C o F e 型

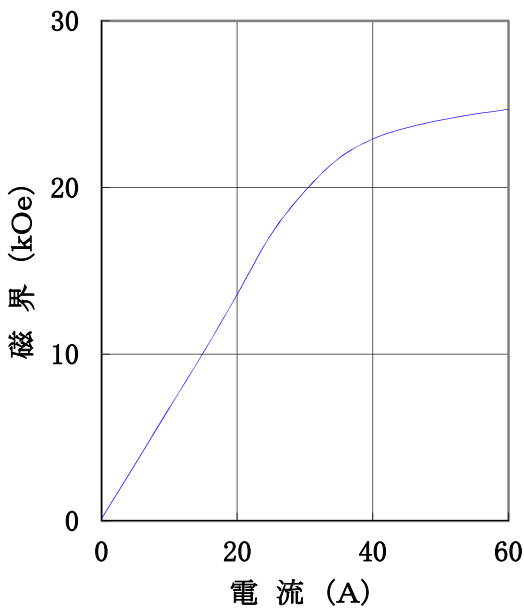
形状・寸法



仕様

I-H特性曲線

磁極直径 180mmφ (上部ポール中心8mmφ孔)
 磁極間隔 20mm
 磁極間隔、磁極直径中心において
 (ポールチップ：パーメンジュール使用)



型 式 : Y S 立て型
 ポール材質 : パーメンジュール使用
 磁極直径 : 180 [mmφ]
 上部ポール中心 8mmφ孔
 (ポールチップ交換可能)
 磁極間隔 : 20 [mm]
 コイル間隔 : 104±4 [mm]
 発生磁界 : 24,500 [Oe] 以上
 均一度 : 磁極間隔、磁極直径中心より
 磁極直径方向に140φ内にて±2%以内
 電流 : 60 [A]
 最大電圧 : 80 [V] (内部コイル温度70℃にて)
 冷却方式 : 水冷7L/分 (連続使用時)
 走行方式 : キャスター走行
 重量 : 約2,200 [kg]

主な営業品目

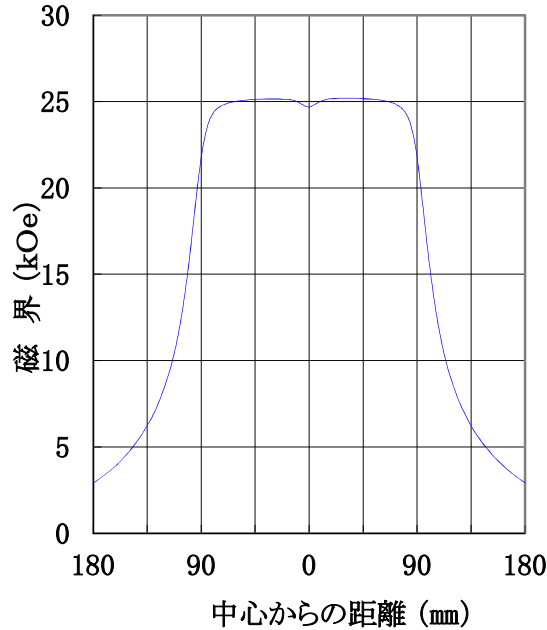
○電磁石各種 (ワーク型・YS型・その他特注応用型) ○ソレノイドコイル ○ヘルムホルツコイル ○超電導マグネット
 ○振動試料型磁力計 ○磁気異方性トルク計 ○磁歪測定装置 ○BHトレーサー ○磁場中熱処理装置 ○磁場中成形油圧プレス
 ○交流・直流各種定電流電源システム ○その他 磁界発生装置を用いた製造・測定システムの設計・製作・販売

ホームページアドレス <http://www.tamakawa.co.jp> E-mailアドレス catalogs@tamakawa.co.jp



標準ポールチップ 参考データ
磁界分布特性曲線

磁極直径 180mm φ (上部ポール中心8mm φ 孔)
磁極間隔 20mm
電流 60A
磁極間隙中心、磁極直径方向において
(ポールチップ:パーメンジュール使用)



磁極直径 180mm φ (上部ポール中心8mm φ 孔)
磁極間隔 20mm
電流 60A
磁極直径中心、磁極間隙方向において
(ポールチップ:パーメンジュール使用)

