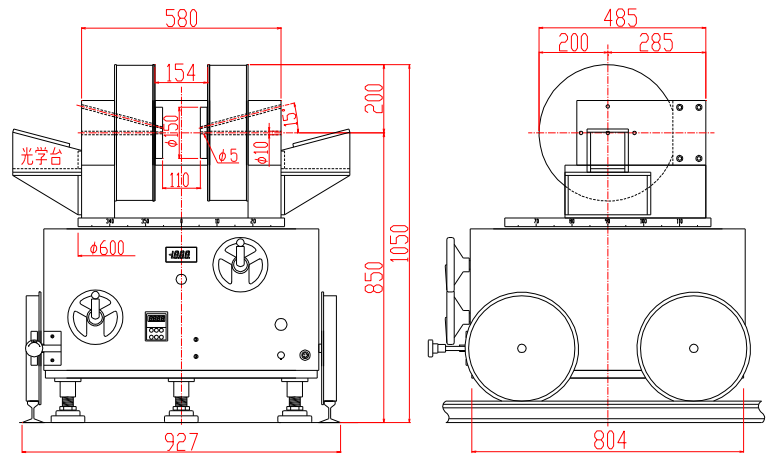


電磁石 TM-YSF151115R-033型

(レール走行・連続回転台車付)

形状・寸法

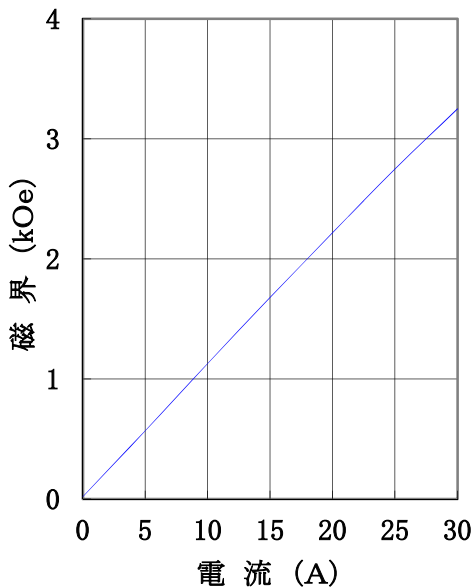


★電磁石の冷却ホースおよび励磁電流ケーブルは、連続回転に対応しています。

仕 様

I-H特性曲線

磁極直径 150mmφ (光導入孔4ヶ所付)
 磁極間隔 110mm
 磁極間隙、磁極直径中心において



- | | |
|--|--|
| <p>型 式 : YS型 光導入孔4ヶ所付</p> <p>磁 極 直 径 : 150 [mmφ] (ポールチップ交換可能)</p> <p>磁 極 間 隔 : 110 [mm]</p> <p>コ イ ル 間 隔 : 154^{±4} [mm]</p> <p>発 生 磁 界 : 3,000 [Oe] 以上</p> <p>均 一 度 : 中心10mm内にて5%以内</p> <p>電 流 : 30 [A]</p> <p>最 大 電 圧 : 40 [V] (内部コイル温度70℃にて)</p> <p>冷 却 方 式 : 水冷2L/分 (連続使用時)</p> <p>台 車 : 600mmφターンテーブル、手動および電動回転
3点水平ジャッキ付レール走行台車</p> <p>回 転 : 0.3rpm~6rpm
連続回転数調整、リモコンにて正転、逆転、停止、
及び手動ハンドルにて回転</p> <p>回 転 範 囲 : 連続回転
(冷却ホース、励磁電流ケーブル付連続回転に対応)</p> <p>回転角度検出 : 回転角度-360度~+360度にて
-10V~+10V出力
インクリメンタル型ロータリーエンコーダによる</p> <p>走 行 : レール上手動ハンドル走行
(レール5mまで製作可能)</p> <p>重 量 : 電磁石本体 : 約350kg
台車 : 約300kg
総重量 : 約650kg (レール重量のぞく)</p> <p>インターロック : コイル内温度過温度感知電源遮断用バイメタルスイッチ
オプション : 流量計、水圧計、断水感知電源遮断用フロースイッチ、
光学台(水平用、15°傾斜用)</p> | <p>回 転 範 囲 : 連続回転
(冷却ホース、励磁電流ケーブル付連続回転に対応)</p> <p>回転角度検出 : 回転角度-360度~+360度にて
-10V~+10V出力
インクリメンタル型ロータリーエンコーダによる</p> <p>走 行 : レール上手動ハンドル走行
(レール5mまで製作可能)</p> <p>重 量 : 電磁石本体 : 約350kg
台車 : 約300kg
総重量 : 約650kg (レール重量のぞく)</p> <p>インターロック : コイル内温度過温度感知電源遮断用バイメタルスイッチ
オプション : 流量計、水圧計、断水感知電源遮断用フロースイッチ、
光学台(水平用、15°傾斜用)</p> |
|--|--|

主な営業品目

- 電磁石各種(Wヨーク型・YS型・その他特注応用型)
 ソレノイドコイル
 ヘルムホルツコイル
 超電導マグネット
振動試料型磁力計
磁気異方性トルク計
磁歪測定装置
BHトレーサー
磁場中熱処理装置
磁場中成形油圧プレス
交流・直流各種定電流電源システム
その他 磁界発生装置を用いた製造・測定システムの設計・製作・販売

ホームページアドレス <http://www.tamakawa.co.jp> E-mailアドレス catalogs@tamakawa.co.jp

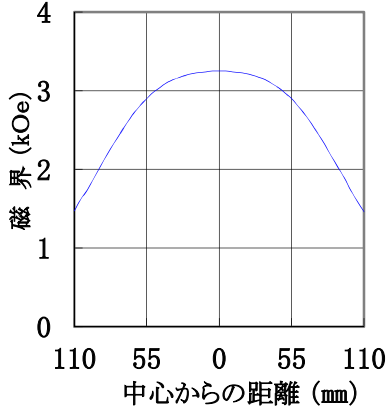


電磁石

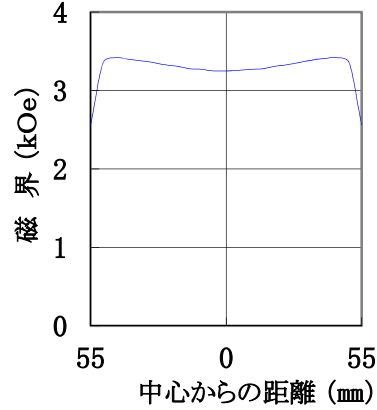
TM-YSF151115R-033型

標準ポールチップ 参考データ 磁界分布特性曲線

磁極直径 150mm φ (光導入孔4ヶ所付)
磁極間隔 110mm
電流 30A
磁極間隙中心、磁極直径方向において

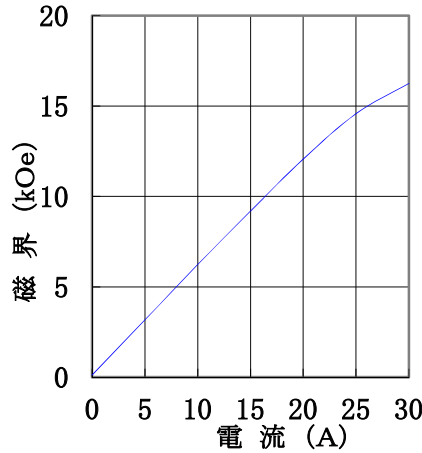


磁極直径 150mm φ (光導入孔4ヶ所付)
磁極間隔 110mm
電流 30A
磁極直径中心、磁極間隙方向において



交換ポールチップ 参考データ (オプションにより別途購入)

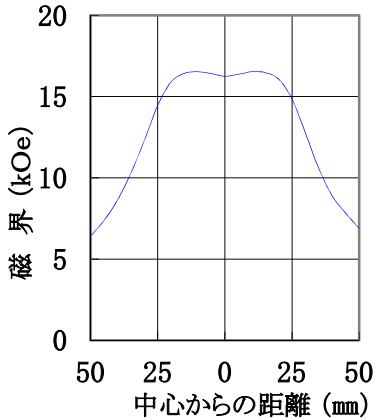
I-H 特性曲線



磁極直径 50mm φ (光導入孔4ヶ所付)
磁極間隔 20mm
磁極間隙、磁極直径中心において

磁界分布特性曲線

磁極直径 50mm φ (光導入孔4ヶ所付)
磁極間隔 20mm
電流 30A
磁極間隙中心、磁極直径方向において



磁極直径 50mm φ (光導入孔4ヶ所付)
磁極間隔 20mm
電流 30A
磁極直径中心、磁極間隙方向において

