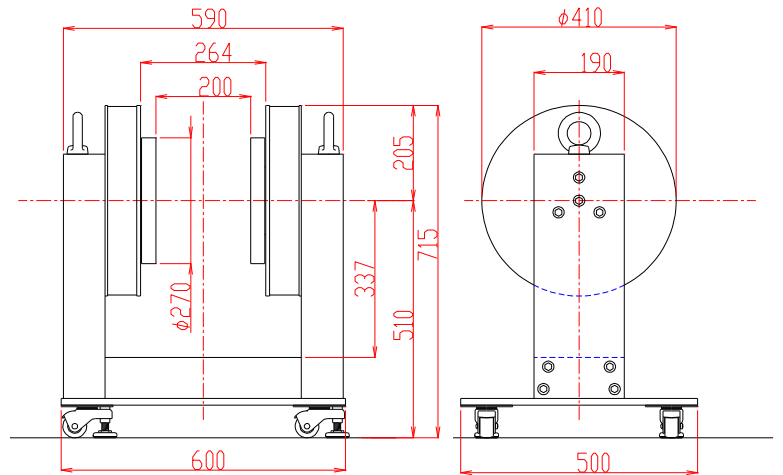


電磁石 TM-YSF272026C-0082A型

形状・寸法



仕様

型 式 : YS型 磁極固定 横磁場電磁石

磁 極 直 径 : 270 [mm φ]

(ポールチップ交換可能)

磁 極 間 隔 : 200 [mm] (固定、但し磁極先端交換可能)

コ イ ル 間 隔 : 264^{±4} [mm]

発 生 磁 界 : 高さ30mm、幅30mm、奥行100mmにて
800 [Oe] 以上

均 一 度 : 高さ30mm、幅30mm、奥行100mmにて
10%以内

電 流 : 20 [A]

最 大 電 圧 : 20 [V] 以下(内部コイル温度65℃にて)

冷 却 方 式 : 自然空冷

走 行 方 式 : キャスター走行

重 量 : 本体重量 約350 [kg]

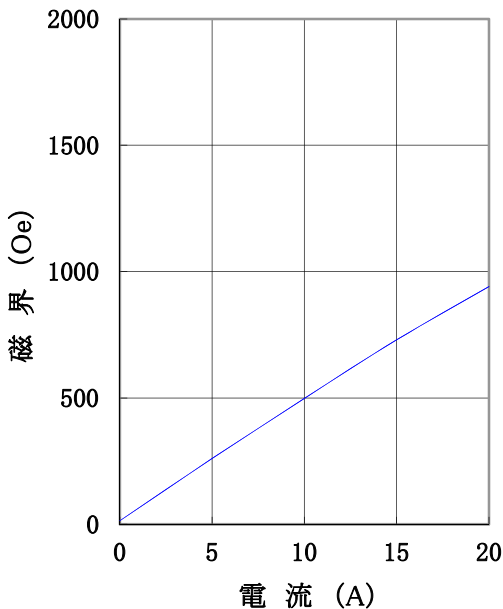
台車重量 約 30 [kg]

I-H特性曲線

磁極直径 270mm φ

磁極間隔 200mm

磁極間隙、磁極直径中心において



主な営業品目

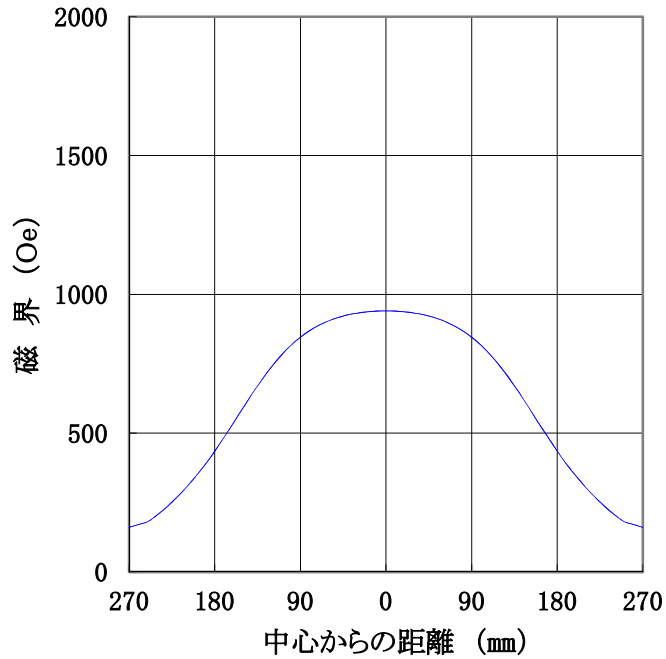
- 電磁石各種(Wヨーク型・YS型・その他特注応用型) ○ソレノイドコイル ○ヘルムホルツコイル ○超電導マグネット
- 振動試料型磁力計 ○磁気異方性トルク計 ○磁歪測定装置 ○BHトレーサー ○磁場中熱処理装置 ○磁場中成形油圧プレス
- 交流・直流各種定電流電源システム ○その他 磁界発生装置を用いた製造・測定システムの設計・製作・販売

ホームページアドレス <http://www.tamakawa.co.jp> E-mailアドレス catalogs@tamakawa.co.jp

電磁石 TM-YSF272026C-0082A型

標準ポールチップ 参考データ
磁界分布特性曲線

磁極直径 270mm φ
 磁極間隔 200mm
 電流 20A
 磁極間隙中心、磁極直径方向において



磁極直径 270mm φ
 磁極間隔 200mm
 電流 20A
 磁極直径中心、磁極間隙方向において

