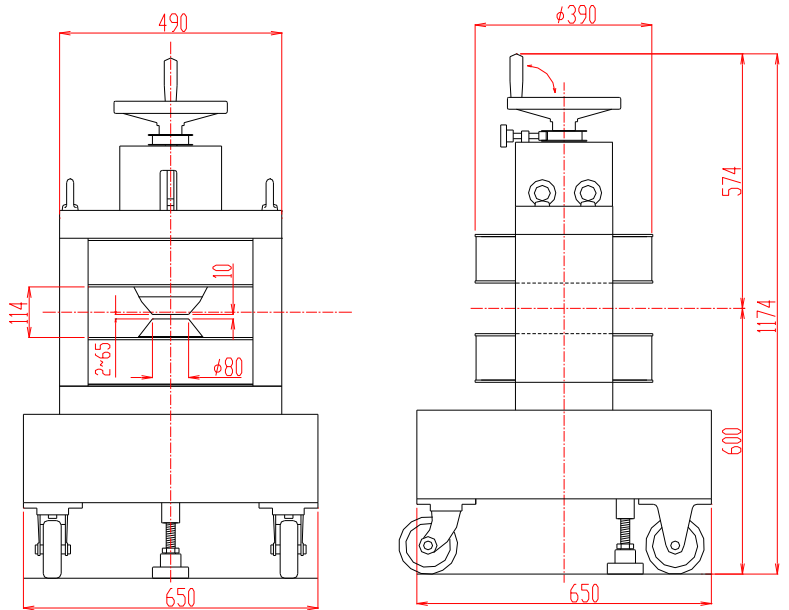




TAMAKAWA.

電磁石 TM-WVS8111C-253AB型

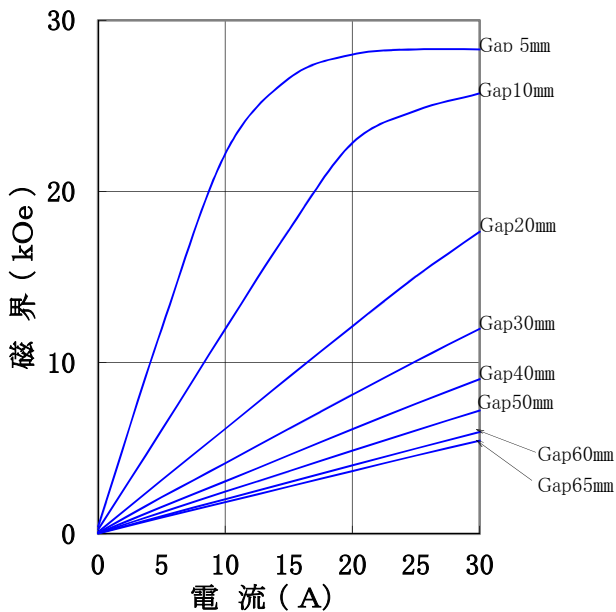
形状・寸法



仕様

I-H特性曲線

磁極直径 80 mm φ
磁極間隔 2~65 mm片可変
磁極間隙、磁極直径中心において



型 式 : Wヨーク立て型 片可変
 ポール材質 : パーマンジュール使用
 磁極直径 : 80 [mm φ]
 (ポールチップ交換可能)
 磁極間隔 : 2~65 [mm] 片可変
 コイル間隔 : 114 ± 4 [mm]
 発生磁界 : 25,000 [Oe] 以上
 (Gap 10mmにて)
 電 流 : 30 [A]
 最大電圧 : 40 [V] (内部コイル温度70℃にて)
 冷却方式 : 自然空冷
 使用時間 : 30 Aにて20分以内
 走行方式 : キャスター走行
 重 量 : 約500 [kg]

主な営業品目

- 電磁石各種(Wヨーク型・YS型・その他特注応用型) ○ソレノイドコイル ○ヘルムホルツコイル ○超電導マグネット
- 振動試料型磁力計 ○磁気異方性トルク計 ○磁歪測定装置 ○BHトレーサー ○磁場中熱処理装置 ○磁場中成形油圧プレス
- 交流・直流各種定電流電源システム ○その他 磁界発生装置を用いた製造・測定システムの設計・製作・販売

ホームページアドレス <http://www.tamakawa.co.jp> E-mailアドレス home@tamakawa.co.jp

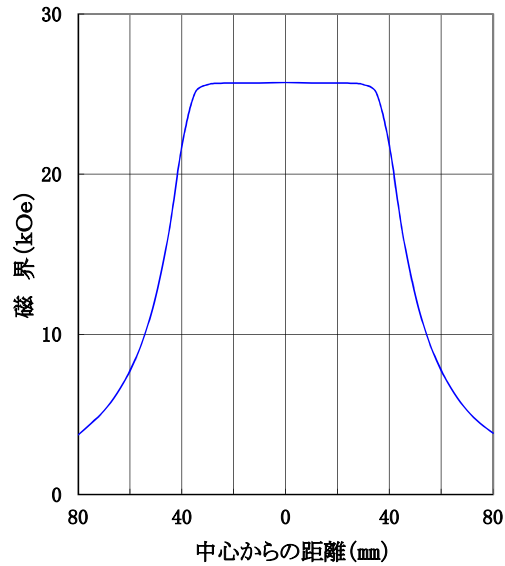
株式会社 玉川製作所

〒982-0014 仙台市太白区大野田3丁目10-19
電話 022(247)5671(代) FAX 022(249)3648

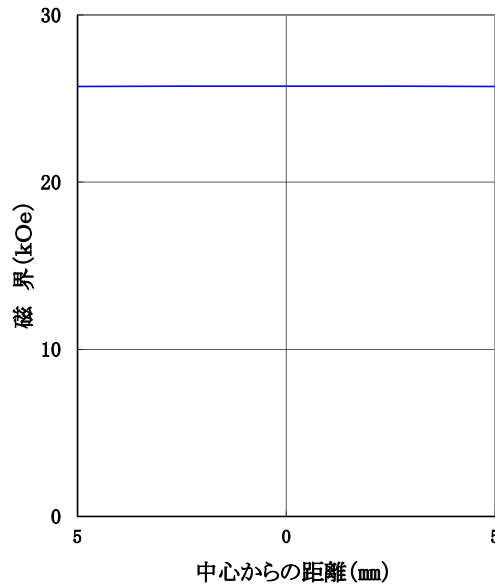
電磁石 TM-WVS8111C-253AB型

標準ポールチップ 参考データ
磁界分布特性曲線

磁極直径 80mm φ
 磁極間隔 10mm
 電流 30A
 磁極間隙中心、磁極直径方向において
 (ポールチップ:パーメンジュール使用)



磁極直径 80mm φ
 磁極間隔 10mm
 電流 30A
 磁極直径中心、磁極間隙方向において
 (ポールチップ:パーメンジュール使用)



ホームページ アドレス <http://www.tamakawa.co.jp>
 E-mail アドレス home@tamakawa.co.jp