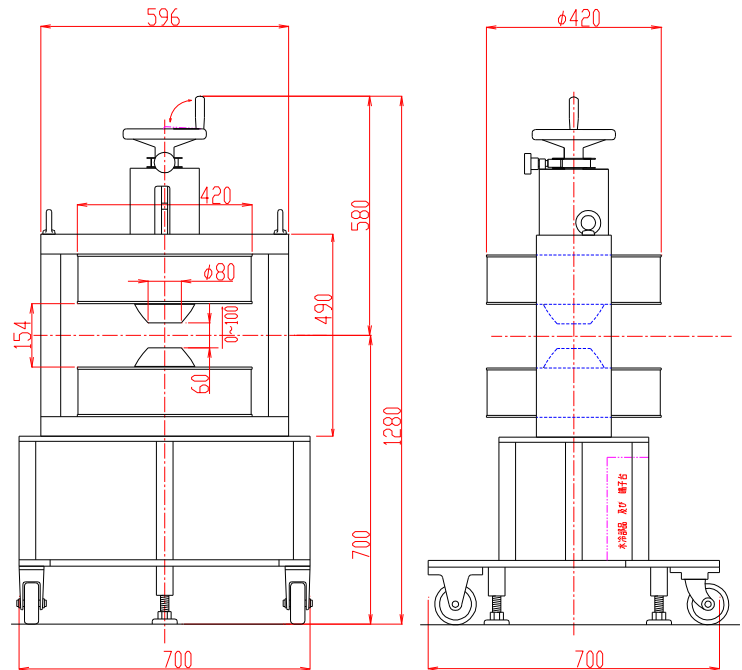


電磁石 TM-WVS6B型

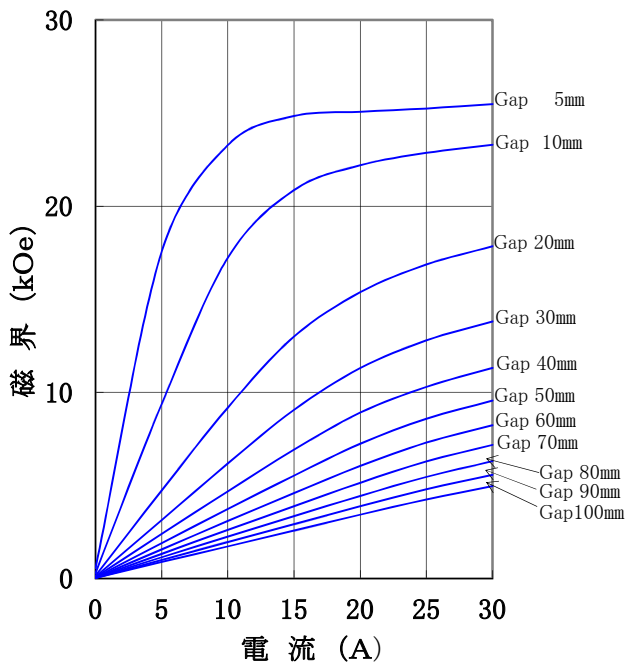
形状・寸法



仕様

I-H特性曲線

磁極直径 80 mm φ
 磁極間隔 0 ~ 100 mm片可変
 磁極間隔、磁極直径中心において



- 型 式 : Wヨーク立て型 片可変
- 磁 極 直 径 : 80 [mm φ]
(ポールチップ交換可能)
- 磁 極 間 隔 : 0 ~ 100 [mm] 上ポール片可変
- コ イ ル 間 隔 : 154 ± 4 [mm]
- 発 生 磁 界 : 22,000 [Oe] 以上
(Gap 10mmにて)
10,000 [Oe] 以上
(Gap 40mmにて)
- 電 流 : 30 [A]
- 最 大 電 圧 : 66 [V] (内部コイル温度70℃にて)
- 冷 却 方 式 : 水冷3L/分 (連続使用時)
- 走 行 方 式 : キャスター走行
- 重 量 : 約460 [kg]

主な営業品目

- 電磁石各種(Wヨーク型・YS型・その他特注応用型) ○ソレノイドコイル ○ヘルムホルツコイル ○超電導マグネット
- 振動試料型磁力計 ○磁気異方性トルク計 ○磁歪測定装置 ○BHトレーサー ○磁場中熱処理装置 ○磁場中成形油圧プレス
- 交流・直流各種定電流電源システム ○その他 磁界発生装置を用いた製造・測定システムの設計・製作・販売

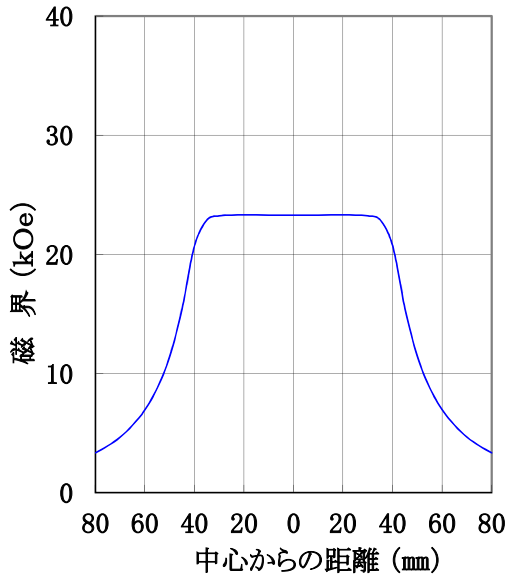
ホームページアドレス <http://www.tamakawa.co.jp> E-mailアドレス home@tamakawa.co.jp

電磁石 TM-WVS6B型

標準ポールチップ 参考データ
磁界分布特性曲線

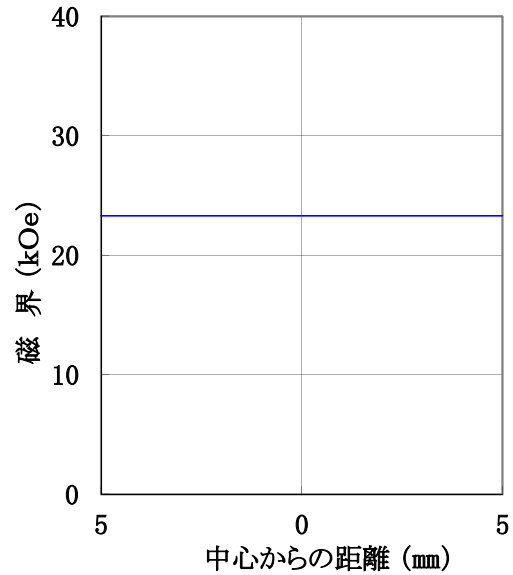
磁極直径 80mm φ
磁極間隔 10mm
電流 30A

磁極間隙中心、磁極直径方向において



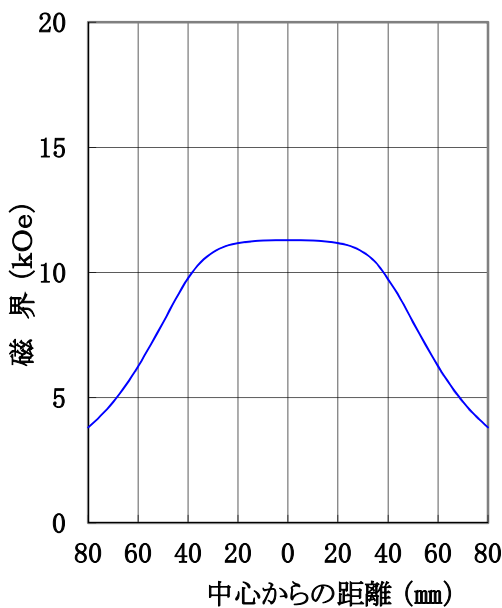
磁極直径 80mm φ
磁極間隔 10mm
電流 30A

磁極直径中心、磁極間隙方向において



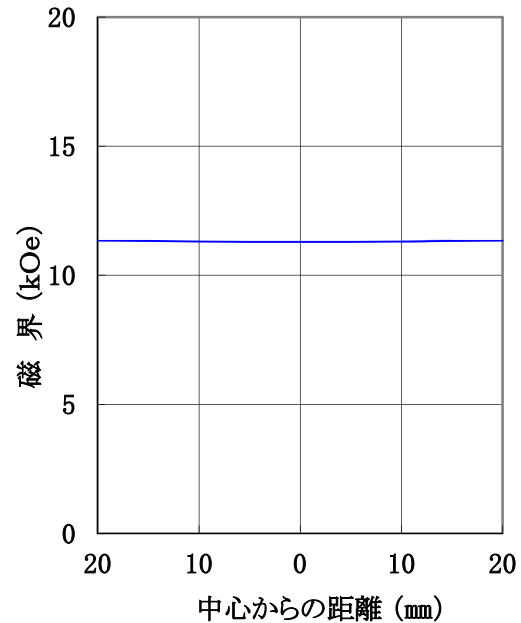
磁極直径 80mm φ
磁極間隔 40mm
電流 30A

磁極間隙中心、磁極直径方向において



磁極直径 80mm φ
磁極間隔 40mm
電流 30A

磁極直径中心、磁極間隙方向において



ホームページ アドレス <http://www.tamakawa.co.jp>
E-mail アドレス home@tamakawa.co.jp

06111A