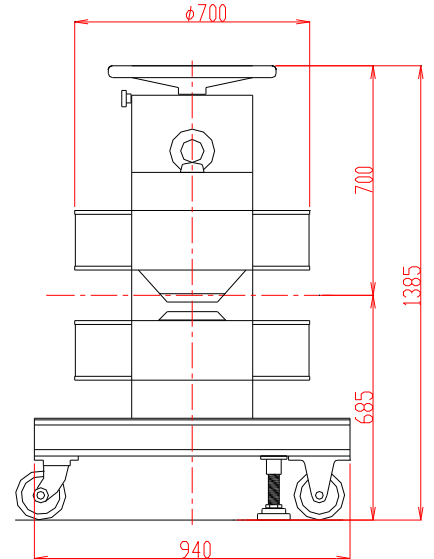
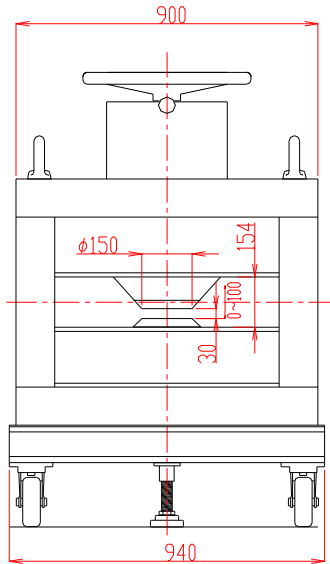




TAMAKAWA

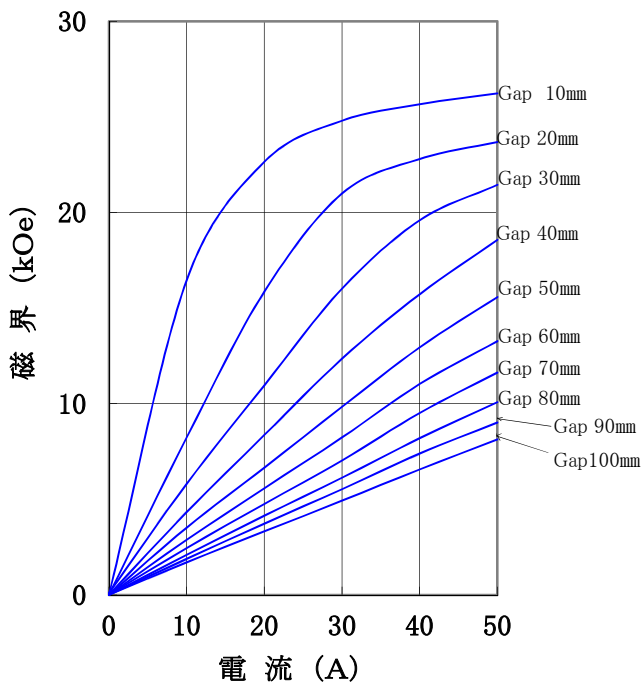
電磁石 TM-WVS15315C-205型

形状・寸法



I-H特性曲線

磁極直径 150mm φ
磁極間隔 0~100mm片可変
磁極間隙、磁極直径中心において



仕様

- 型式 : Wヨーク立て型 片可変
- 磁極直径 : 150 [mm φ]
(ポールチップ交換可能)
- 磁極間隔 : 0~100 [mm] 片可変
- コイル間隔 : 154 ± 4 [mm]
- 発生磁界 : 20,000 [Oe] 以上
(Gap 30mmにて)
- 均一度 : 磁極間隙、磁極直径中心より
磁極直径方向に 65 φ 内にて 1% 以内
- 電流 : 50 [A]
- 最大電圧 : 78 [V] (内部コイル温度 70℃にて)
- 冷却方式 : 水冷 6 L/分 (連続使用時)
- 走行方式 : キャスター走行
- 重量 : 約 2,100 [kg]

主な営業品目

- 電磁石各種(Wヨーク型・YS型・その他特注応用型)
- ソレノイドコイル
- ヘルムホルツコイル
- 超電導マグネット
- 振動試料型磁力計
- 磁気異方性トルク計
- 磁歪測定装置
- BHトレーサー
- 磁場中熱処理装置
- 磁場中成形油圧プレス
- 交流・直流各種定電流電源システム
- その他 磁界発生装置を用いた製造・測定システムの設計・製作・販売

ホームページアドレス <http://www.tamakawa.co.jp> E-mailアドレス home@tamakawa.co.jp

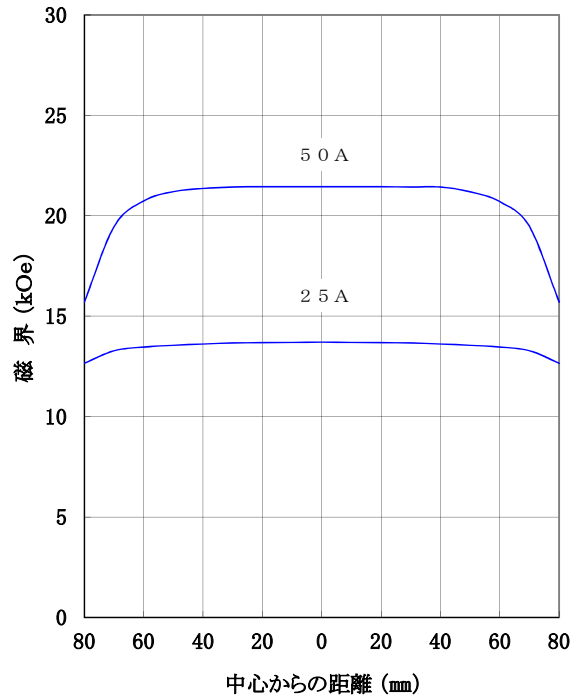
株式会社 玉川製作所

〒982-0014 仙台市太白区大野田3丁目10-19
電話 022(247)5671(代) FAX 022(249)3648

電磁石 TM-WVS15315C-205型

標準ポールチップ 参考データ
磁界分布特性曲線

磁極直径 150mm φ
 磁極間隔 30mm
 磁極間隙中心、磁極直径方向において



ホームページ アドレス <http://www.tamakawa.co.jp>
 E-mail アドレス home@tamakawa.co.jp

ZSU