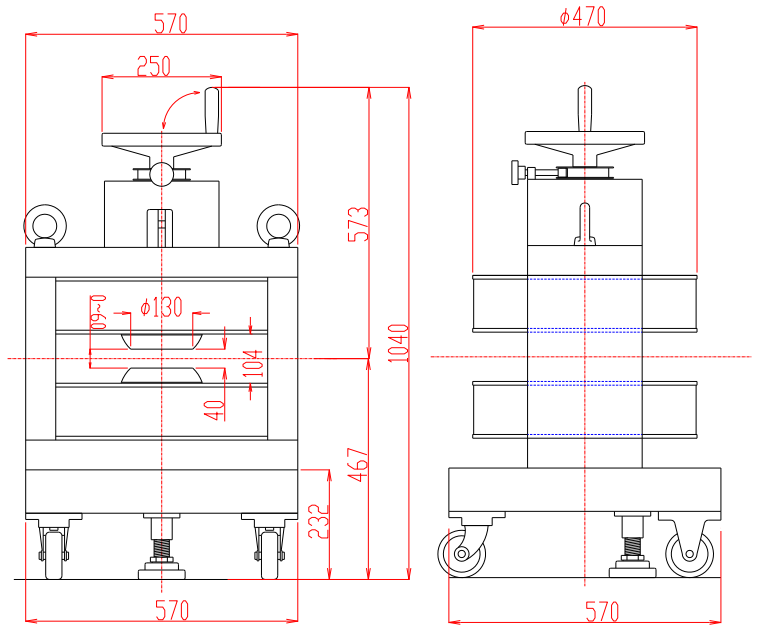


電磁石 TM-WVS13410C-103.5型

形状・寸法

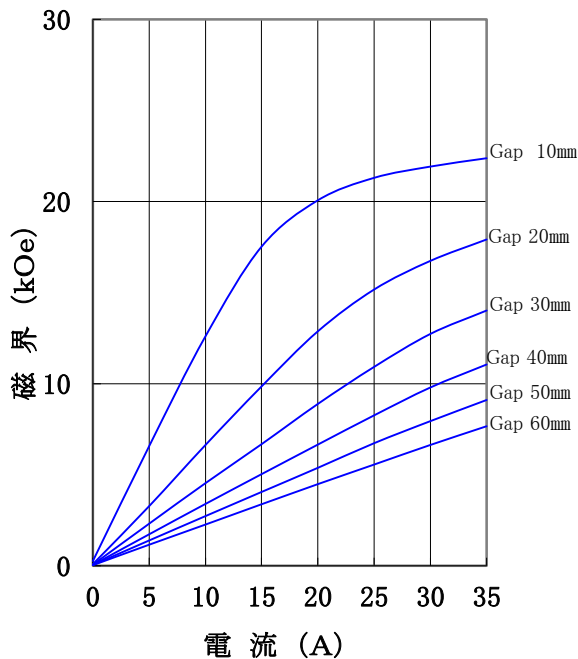


★写真右側ヨーク部分の
ハンドアーム機構は含みません

仕様

I-H特性曲線

磁極直径 130mm φ
 磁極間隔 0~60mm片可変
 磁極間隔、磁極直径中心において



- 型 式 : Wヨーク立て型 片可変
- 磁 極 直 径 : 130 [mm φ]
(ポールチップ交換可能)
- 磁 極 間 隔 : 0~60 [mm] 片可変
- コイル間隔 : 104 ±4 [mm]
- 発 生 磁 界 : 10,000 [Oe] 以上
(Gap 40mmにて)
- 均 一 度 : Gap 40mm・Dia方向中心70mm φ内
にて1%以内
- 電 流 : 35 [A]
- 最 大 電 圧 : 55 [V] (内部コイル温度70℃にて)
- 冷 却 方 式 : 水冷3L/分 (連続使用時)
- 走 行 方 式 : キャスター走行
- 重 量 : 約550 [kg]

主な営業品目

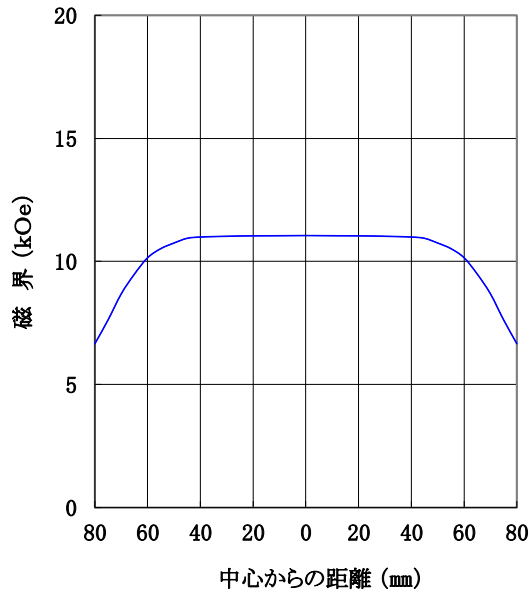
- 電磁石各種(Wヨーク型・YS型・その他特注応用型)
- ソレノイドコイル
- ヘルムホルツコイル
- 超電導マグネット
- 振動試料型磁力計
- 磁気異方性トルク計
- 磁歪測定装置
- BHトレーサー
- 磁場中熱処理装置
- 磁場中成形油圧プレス
- 交流・直流各種定電流電源システム
- その他 磁界発生装置を用いた製造・測定システムの設計・製作・販売

ホームページアドレス <http://www.tamakawa.co.jp> E-mailアドレス home@tamakawa.co.jp

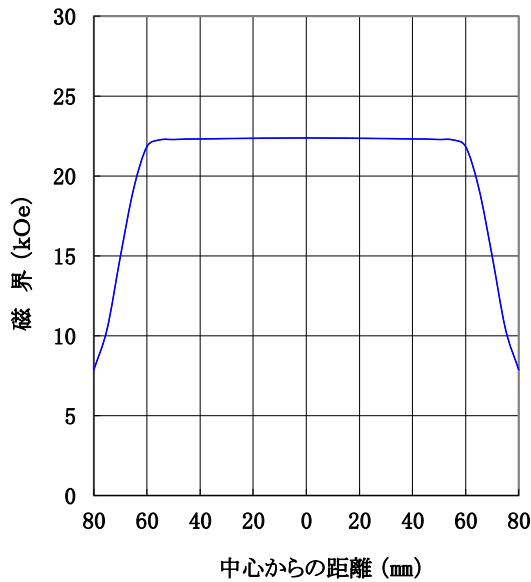
電磁石 TM-WVS13410C-103.5型

**標準ポールチップ 参考データ
磁界分布特性曲線**

磁極直径 130mm φ
 磁極間隔 40mm
 電 流 35A
 磁極間隙中心、磁極直径方向において
 (ポールチップ:パーメンジュール使用)



磁極直径 130mm φ
 磁極間隔 10mm
 電 流 35A
 磁極間隙中心、磁極直径方向において
 (ポールチップ:パーメンジュール使用)



ホームページ アドレス <http://www.tamakawa.co.jp>
 E-mail アドレス home@tamakawa.co.jp

ZRY