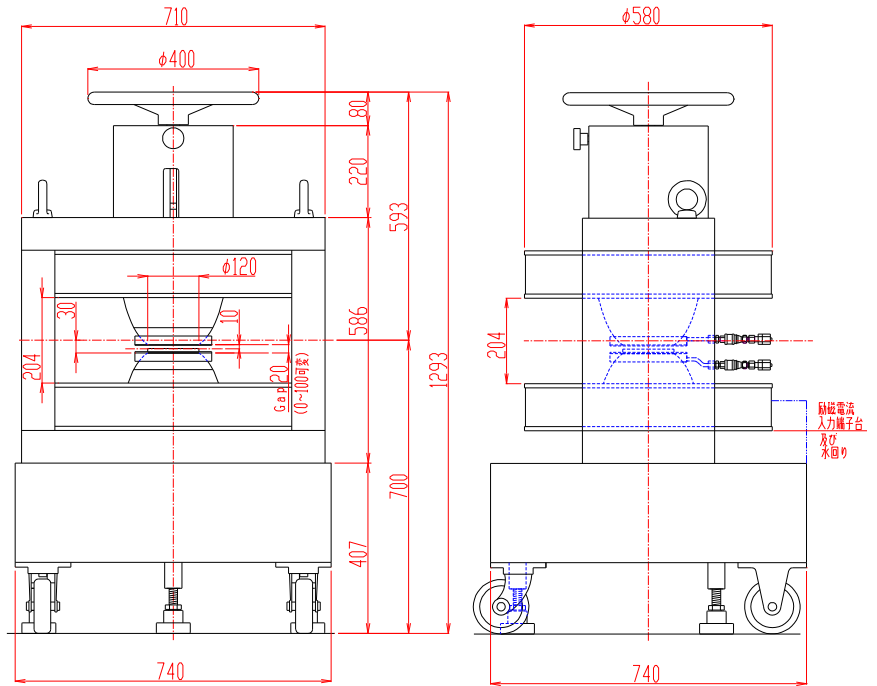


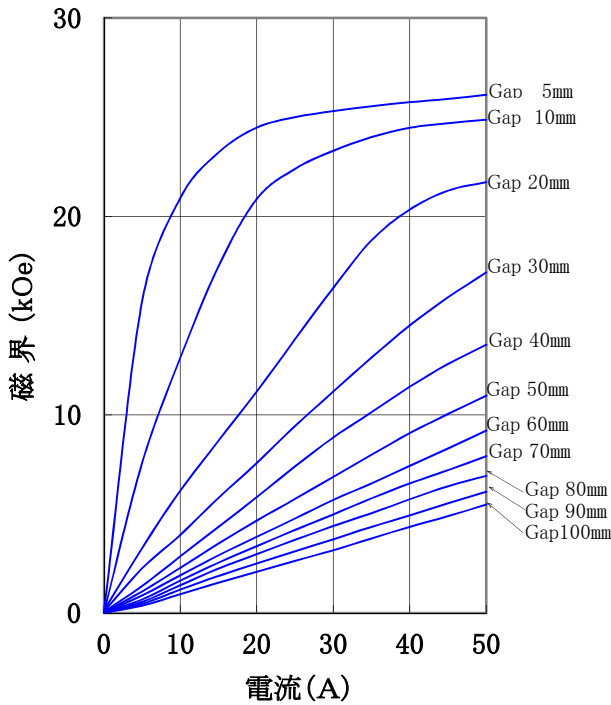
電磁石 TM-WVS12220C-205TEMP型

形状・寸法



I-H特性曲線

磁極直径 120mm φ
 磁極間隔 0~100mm 片可変
 磁極間隙、磁極直径中心において



仕様

- 型式 : Wヨーク立て型 片可変
- 磁極直径 : 120 [mm φ]
(ポールチップ交換可能)
- 磁極間隔 : 0~100 [mm] 上側ポール片可変
ヒーター取付時 0~約 8.7mm
- コイル間隔 : 204 ± 4 [mm]
- 発生磁界 : 20,000 [Oe] 以上 (Gap 20mmにて)
下側ヒーター取付時 : 20,000 [Oe] 以上 (Gap 7mmにて)
- ポールチップ
温度可変 : 下側ポールチッププレートヒーターにより
6.0℃から 25.0℃ ± 1.0℃まで温度可変
- 電流 : 50 [A]
- 最大電圧 : 60 [V] (内部コイル温度 80℃にて)
- 冷却方式 : 電磁石コイル冷却 : 水冷 4.5 L/分
(50 A連続通電時)
ポールチップ冷却 : 水冷 1 L/分
合計 : 5.5 L/分
- 走行方式 : キャスター走行
- 重量 : 約 1,050 [kg]

主な営業品目

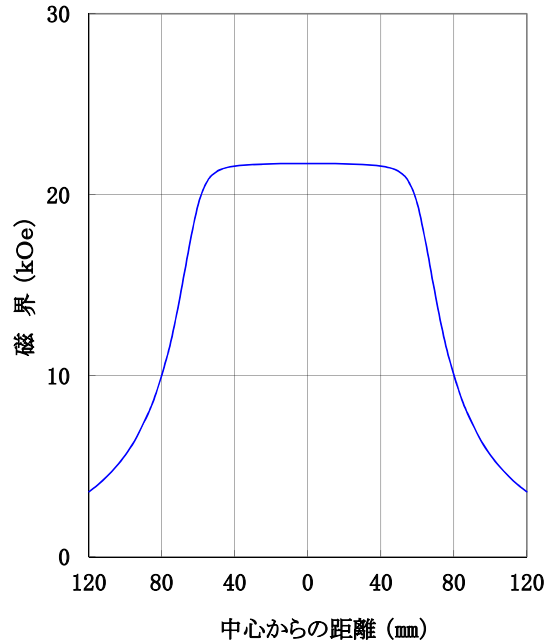
- 電磁石各種 (Wヨーク型・YS型・その他特注応用型)
- ソレノイドコイル
- ヘルムホルツコイル
- 超電導マグネット
- 振動試料型磁力計
- 磁気異方性トルク計
- 磁歪測定装置
- BHトレーサー
- 磁場中熱処理装置
- 磁場中成形油圧プレス
- 交流・直流各種定電流電源システム
- その他 磁界発生装置を用いた製造・測定システムの設計・製作・販売

ホームページアドレス <http://www.tamakawa.co.jp> E-mailアドレス home@tamakawa.co.jp

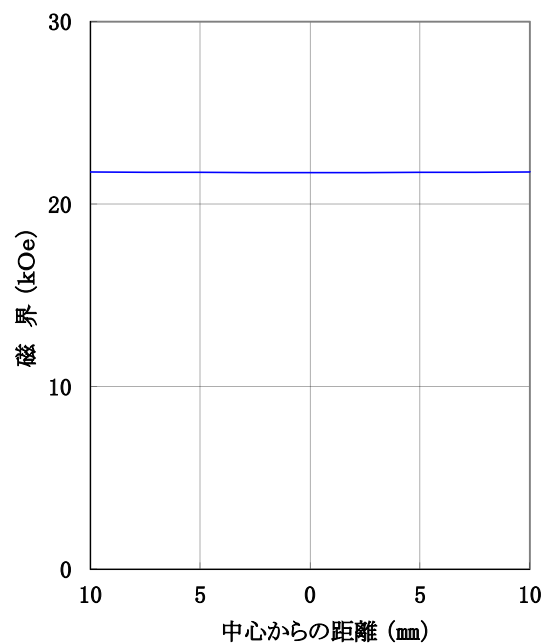
電磁石 TM-WVS12220C-205TEMP型

標準ポールチップ 参考データ
磁界分布特性曲線

磁極直径 120mm φ
磁極間隔 20mm
電 流 50A
磁極間隙中心、磁極直径方向において



磁極直径 120mm φ
磁極間隔 20mm
電 流 50A
磁極直径中心、磁極間隙方向において



ホームページ アドレス <http://www.tamakawa.co.jp>
E-mail アドレス home@tamakawa.co.jp

07195A