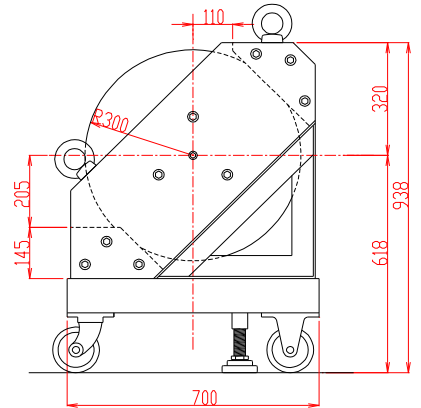
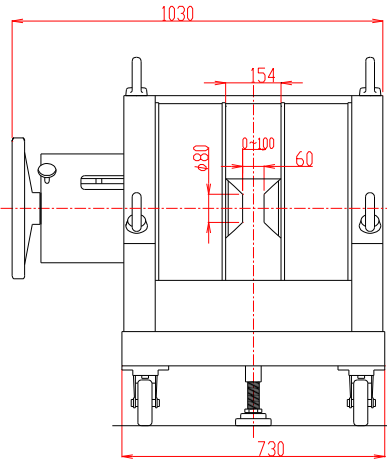


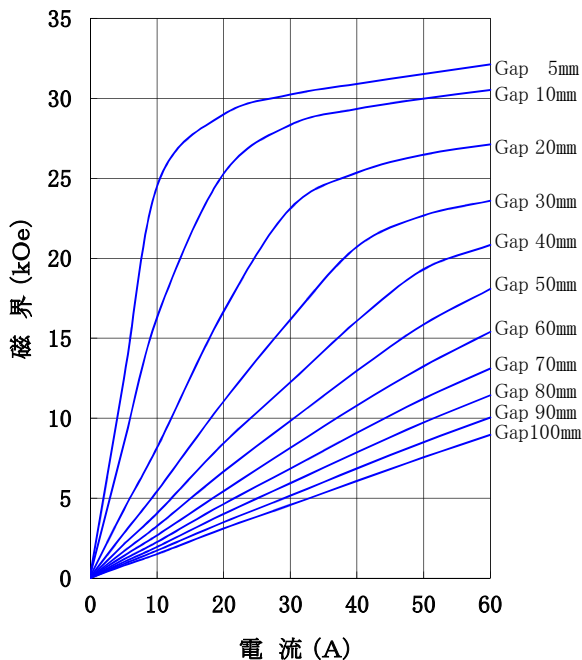
電磁石 TM-WLV8615C-156CoFe型

形状・寸法



I-H特性曲線

磁極直径 80mm φ
 磁極間隔 0~100mm 片可変
 磁極間隔、磁極直径中心において
 (ポールチップ：パーメンジュール使用)



仕様

- 型 式 : 45° 傾斜扁平Wヨーク型
- ポ ール 材 質 : パーメンジュール使用
- 磁 極 直 径 : 80 [mm φ]
(ポールチップ交換可能)
- 磁 極 間 隔 : 0~100 [mm] 片可変
- コ イ ル 間 隔 : 154 ± 4 [mm]
- 発 生 磁 界 : 15,000 [Oe] 以上 (Gap 60mmにて)
30,000 [Oe] 以上 (Gap 10mmにて)
- 電 流 : 60 [A]
- 最 大 電 圧 : 80 [V] (内部コイル温度70℃にて)
- 冷 却 方 式 : 水冷7L/分 (連続使用時)
- 走 行 方 式 : キャスター走行
- 重 量 : 約1,550 [kg]

主な営業品目

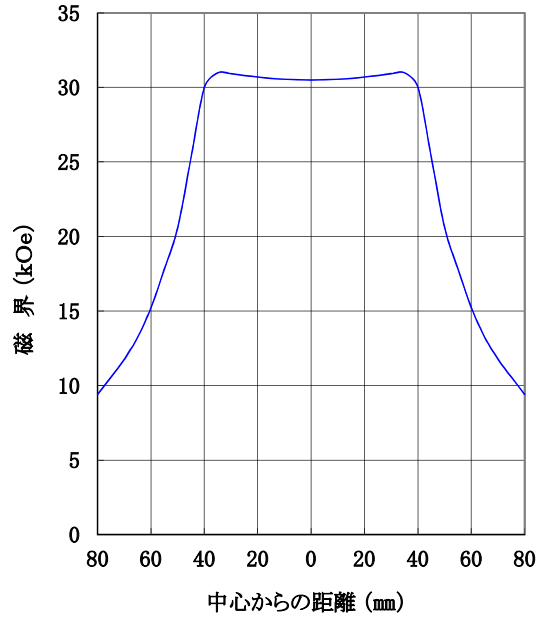
- 電磁石各種(Wヨーク型・YS型・その他特注応用型)
- ソレノイドコイル
- ヘルムホルツコイル
- 超電導マグネット
- 振動試料型磁力計
- 磁気異方性トルク計
- 磁歪測定装置
- BHトレーサー
- 磁場中熱処理装置
- 磁場中成形油圧プレス
- 交流・直流各種定電流電源システム
- その他 磁界発生装置を用いた製造・測定システムの設計・製作・販売

ホームページアドレス <http://www.tamakawa.co.jp> E-mailアドレス home@tamakawa.co.jp

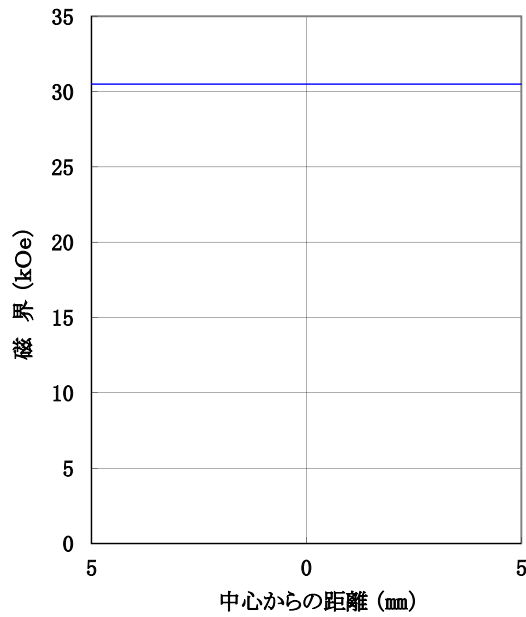
電磁石 TM-WLV8615C-156CoFe型

標準ポールチップ 参考データ
磁界分布特性曲線

磁極直径 80mm φ
 磁極間隔 10mm
 電 流 60A
 磁極間隙中心、磁極直径方向において
 (ポールチップ:パーメンジュール使用)



磁極直径 80mm φ
 磁極間隔 10mm
 電 流 60A
 磁極直径中心、磁極間隙方向において
 (ポールチップ:パーメンジュール使用)



ホームページ アドレス <http://www.tamakawa.co.jp>
 E-mail アドレス home@tamakawa.co.jp

ZUN-ZSQ



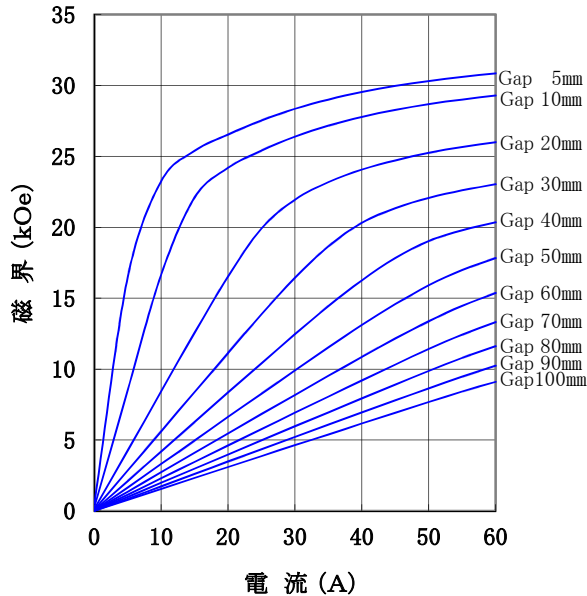
TAMAKAWA.

電磁石 TM-WLV8615C-156CoFe型

交換ポールチップ参考データ (オプションにより別途購入)

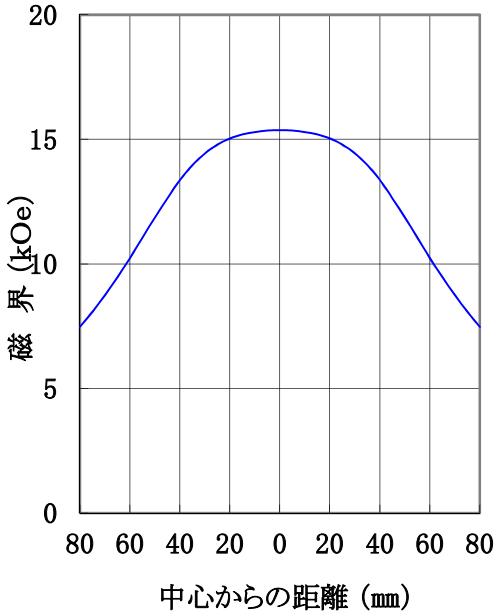
I-H特性曲線

磁極直径 80 mm φ
磁極間隔 0~100 mm 片可変
磁極間隔 磁極直径中心において

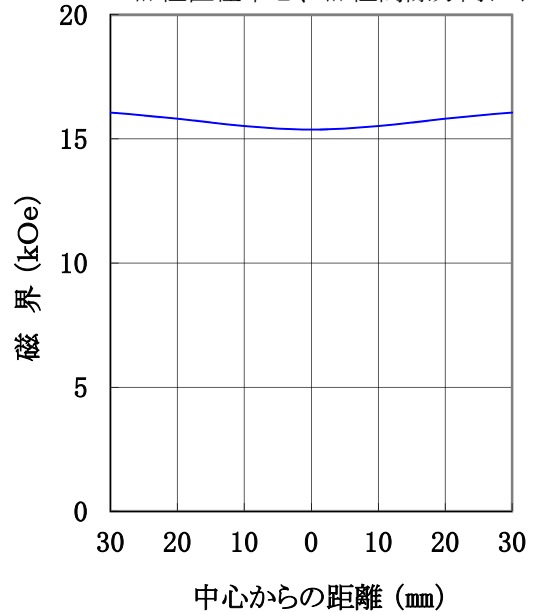


磁界分布曲線

磁極直径 80 mm φ
磁極間隔 60 mm
電流 60 A
磁極間隙中心、磁極直径方向において



磁極直径 80 mm φ
磁極間隔 60 mm
電流 60 A
磁極直径中心、磁極間隙方向において



主な営業品目

- 電磁石各種(Wヨーク型・YS型・その他特注応用型) ○ソレノイドコイル ○ヘルムホルツコイル ○超電導マグネット
- 振動試料型磁力計 ○磁気異方性トルク計 ○磁歪測定装置 ○BHトレーサー ○磁場中熱処理装置 ○磁場中成形油圧プレス
- 交流・直流各種定電流電源システム ○その他 磁界発生装置を用いた製造・測定システムの設計・製作・販売

ホームページアドレス <http://www.tamakawa.co.jp> E-mailアドレス home@tamakawa.co.jp

株式会社 玉川製作所

〒982-0014 仙台市太白区大野田3丁目10-19
電話 022(247)5671(代) FAX 022(249)3648

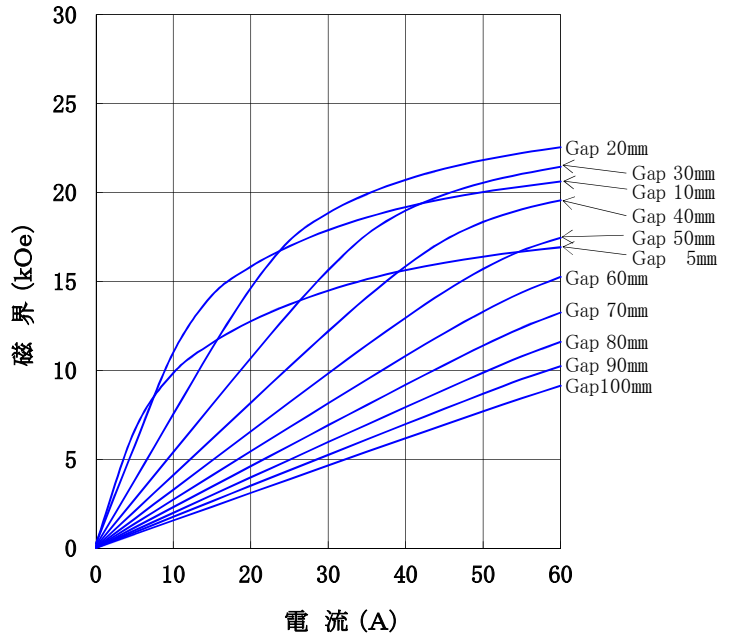


電磁石 TM-WLV8615C-156CoFe型

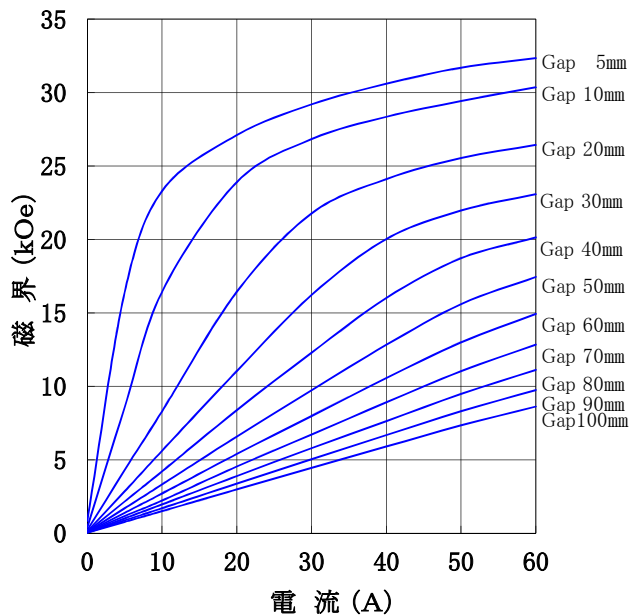
交換ポールチップ参考データ (オプションにより別途購入)

I-H特性曲線

磁極直径 80mmφ (両側磁極中心15mmφ貫通孔)
磁極間隔 0~100mm 片可変
磁極間隙、磁極直径中心において



磁極直径 60mmφ
磁極間隔 0~100mm 片可変
磁極間隙、磁極直径中心において



ホームページ アドレス	http://www.tamakawa.co.jp
E-mail アドレス	home@tamakawa.co.jp

ZSQ